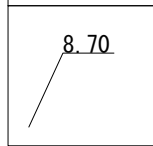
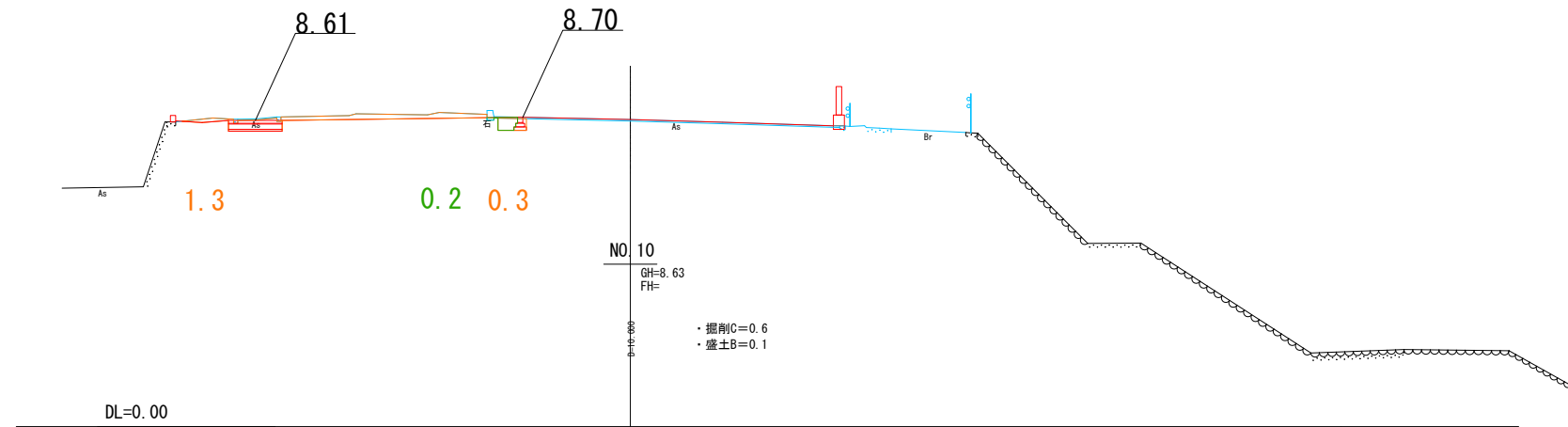


— 現況
— 計画

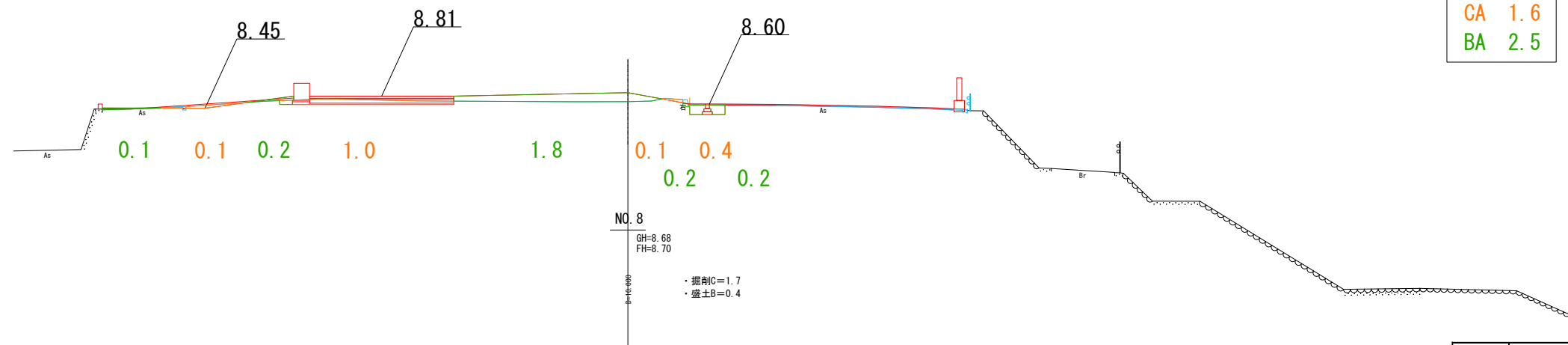
主要計画高



断面図 (3)



CA 1.6
BA 0.2

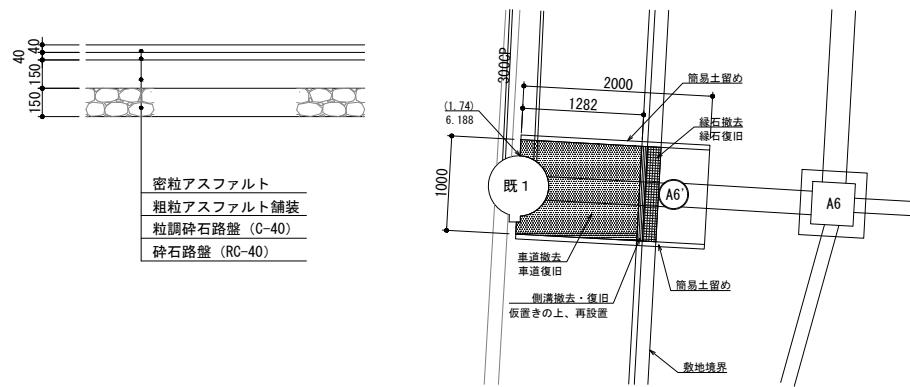


CA 1.6
BA 2.5

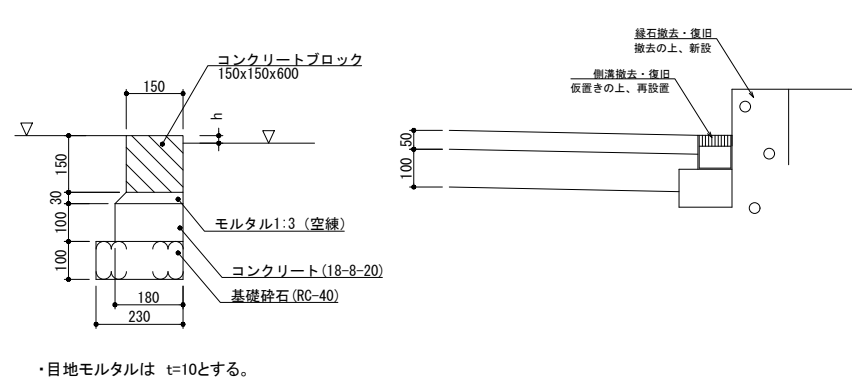
工事名	岡山城西の丸周辺広場ほか 実施設計業務委託		
図面名	断面図 (3)		
年月日			
縮尺	S=1:100	図面番号	17 / 39
会社名	株式会社オリエントラルコンサルタンツ		
担当課	庭園都市推進課		

構造図 (1)

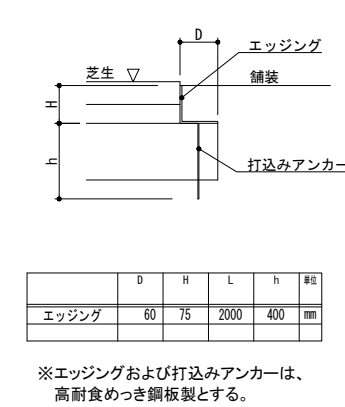
車道撤去・車道復旧 S=1/20



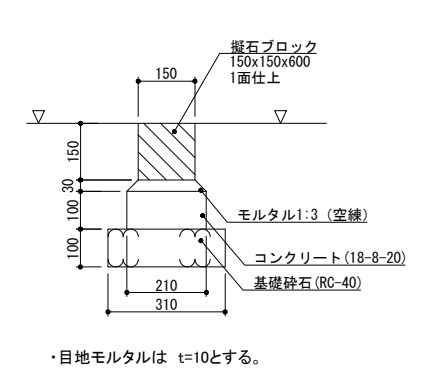
緑石撤去・緑石復旧 S=1/10



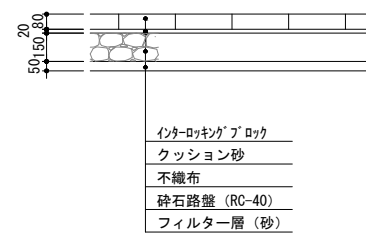
緑石A: エッジング材 S=1/10



緑石B: 擬石ブロック S=1/10

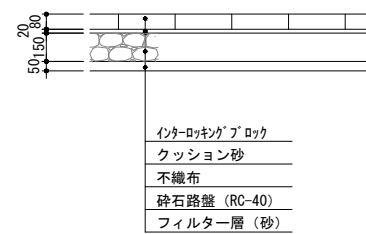


舗装A: インターロッキング舗装 (耐圧) (別途施工) S=1/20



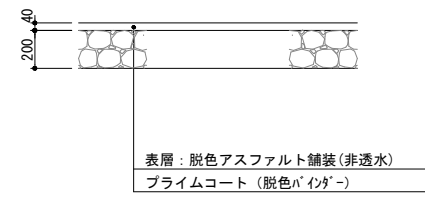
- ・インターロッキングブロックは、ブランド品、透水性、256x56x80、(割付寸法: @260x60)、とする。
- ・張りパターンについては、監督員の指示に従うこと。
- ・不織布は、透水係数1.0x10⁻¹cm/sec程度とし、スパンボンド不織布t=1mm同等品とする。
- ・ブロックはサンプルを提出し、現場にて1m角程度のモックアップを作成し、監督員と協議の上、使用材料を決定すること。

舗装B: インターロッキング舗装 150角 (別途施工) S=1/20



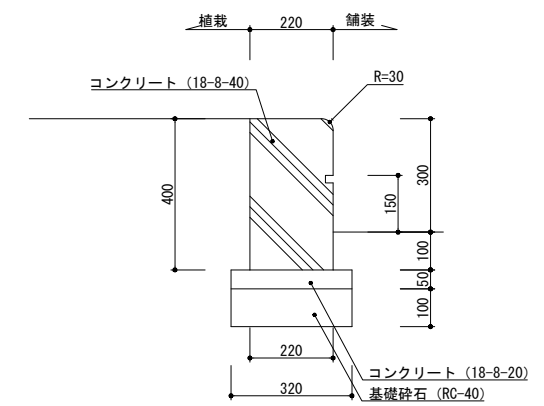
- ・インターロッキングブロックは、ブランド品、透水性、150x150x80とする。
- ・張りパターンについては、監督員の指示に従うこと。
- ・不織布は、透水係数1.0x10⁻¹cm/sec程度とし、スパンボンド不織布t=1mm同等品とする。
- ・ブロックはサンプルを提出し、現場にて1m角程度のモックアップを作成し、監督員と協議の上、使用材料を決定すること。

舗装K: カラー舗装 (表層) 非透水 (別途施工) S=1/20



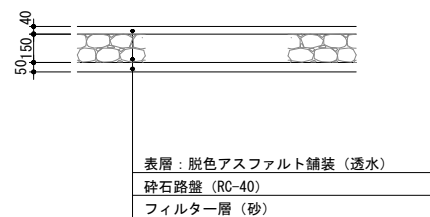
- ・自然色アスファルト舗装は、車道用脱色バインダー使用指定アスコン(自然色大玉砂利アスファルト)とする。
- ・砕石路盤は、既存利用とする。既存路盤のない箇所については路盤工を敷設する。
- ・アスコンの色は指定色(ブラウン系)とし、サンプルを提出し、監督員との協議の上、決定すること。

サークル緑 S=1/10



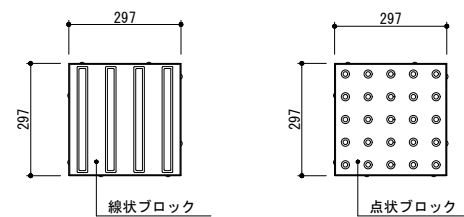
- ※コンクリート表面は、打放し仕上げの上、保護塗装塗布とする。保護塗装は、透湿・撥水性塗料とする。

舗装K2: 透水性脱色アスファルト舗装 (別途施工) S=1/20



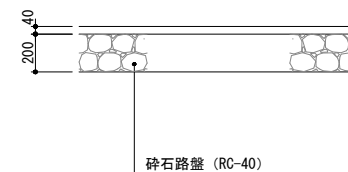
- ・自然色アスファルト舗装は、車道用脱色バインダー使用指定アスコン(自然色大玉砂利アスファルト)とする。

誘導ブロック (別途施工) S=1/20



- ・誘導ブロックは、t=80、色については、輝度比2.0を確保し、岡山城周辺の誘導ブロックと調和する色(グレー系)とすること。
- ・色見本を提出し、監督員の協議の上、決定する。

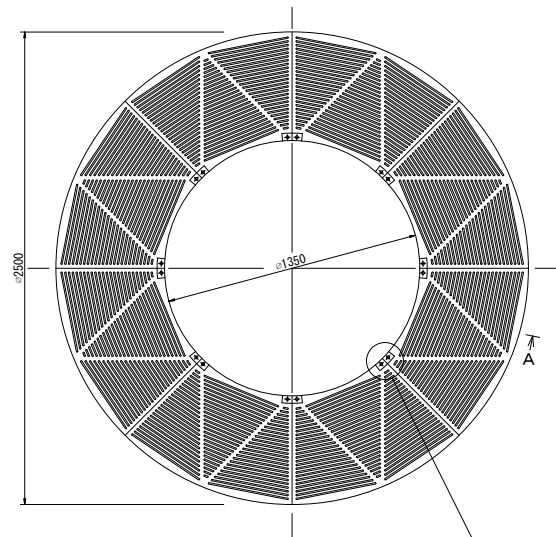
路盤工 (別途施工) S=1/20



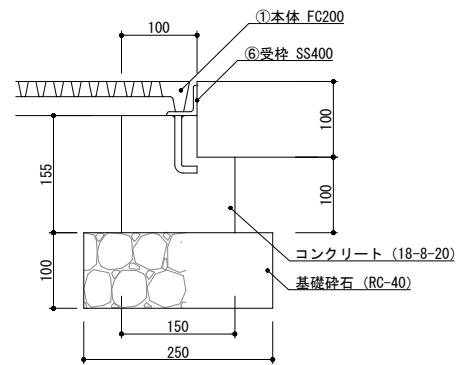
工事名	岡山城西の丸周辺広場ほか 実施設計業務委託		
図面名	構造図 (1)		
年月日			
縮尺	図・示	図面番号	18 / 39
会社名	株式会社オリエンタルコンサルタンツ		
担当課	庭園都市推進課		

構造図 (2)

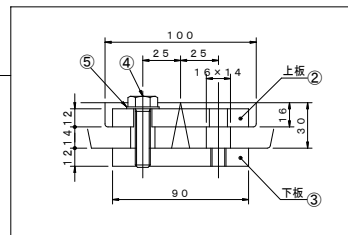
ツリーサークル S=1/20



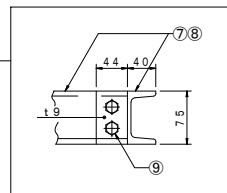
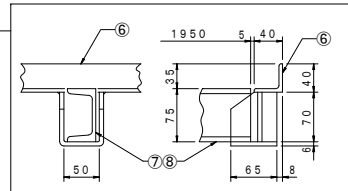
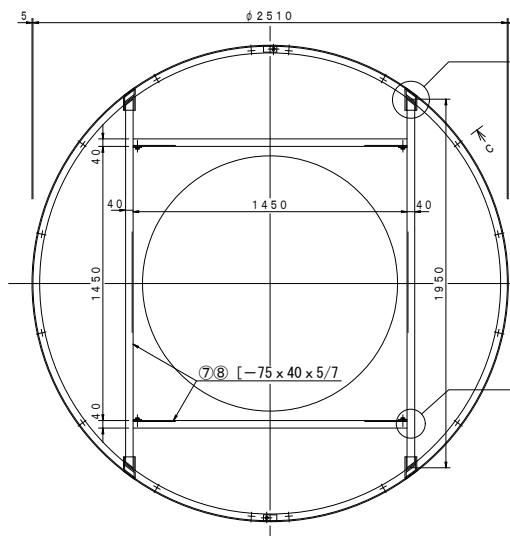
断面-A S=1/5



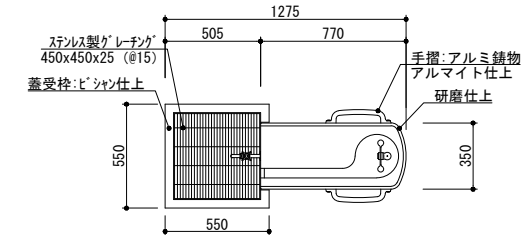
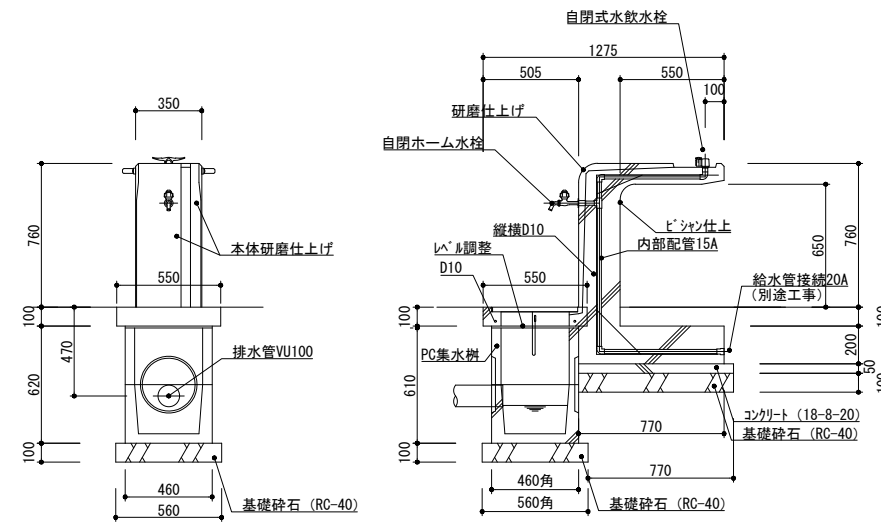
・ツリーサークル本体は、鑄鉄製とする。



品番	部品名称	材質	個数	備考
1	本体	FC200	8	
2	連結金具(上板)	FCD	8	2-φ12穴
3	連結金具(下板)	FCD	8	2-M10タップ
4	六角ボルト	SUS304	16	M10×40
5	平座金	SUS304	16	
6	受枠	SS400	1	
7	補強材	SS400	2	
8	補強材	SS400	2	
9	ボルト、ナット	SUS304	8	M10



水飲み場 S=1/20



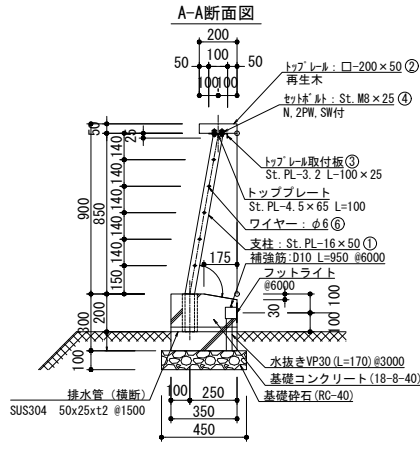
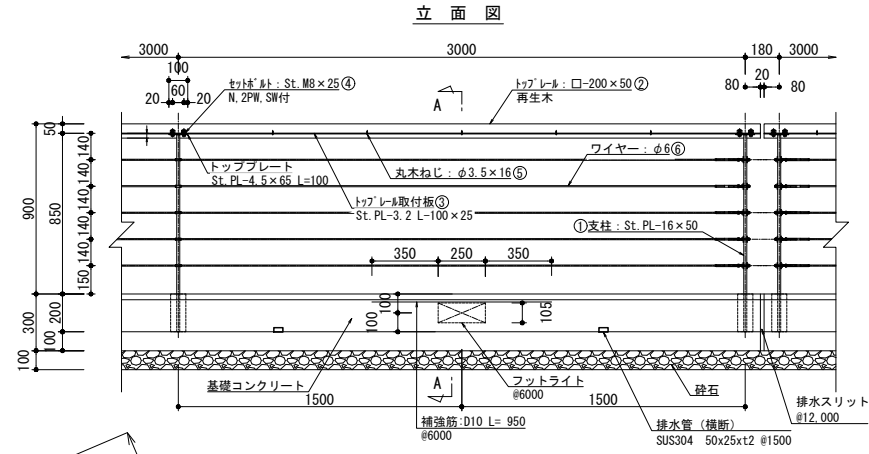
水飲み場
 本体：凝石タマミカゲ(イナダ)、研磨及びビシャン仕上げ
 内部配管：配管用ステンレス鋼管、ステンレス及び青銅製継手、防寒材巻き
 受枠：凝石タマミカゲ(イナダ)、ビシャン仕上げ、一部打放し
 集水樹蓋：ステンレス製グレーチング、ステンレスチェーン付き
 ※水栓及び給水管などの凍結破損が予測される場合は、水抜き等の処置が必要です。

工事名	岡山城西の丸周辺広場ほか 実施設計業務委託		
図面名	構造図(2)		
年月日			
縮尺	図示	図面番号	19 / 39
会社名	株式会社オリエンタルコンサルタンツ		
担当課	庭園都市推進課		

構造図 (3)

転落防止柵 (別途施工)

転落防止柵詳細図 S=1/20
北エリア



材料表

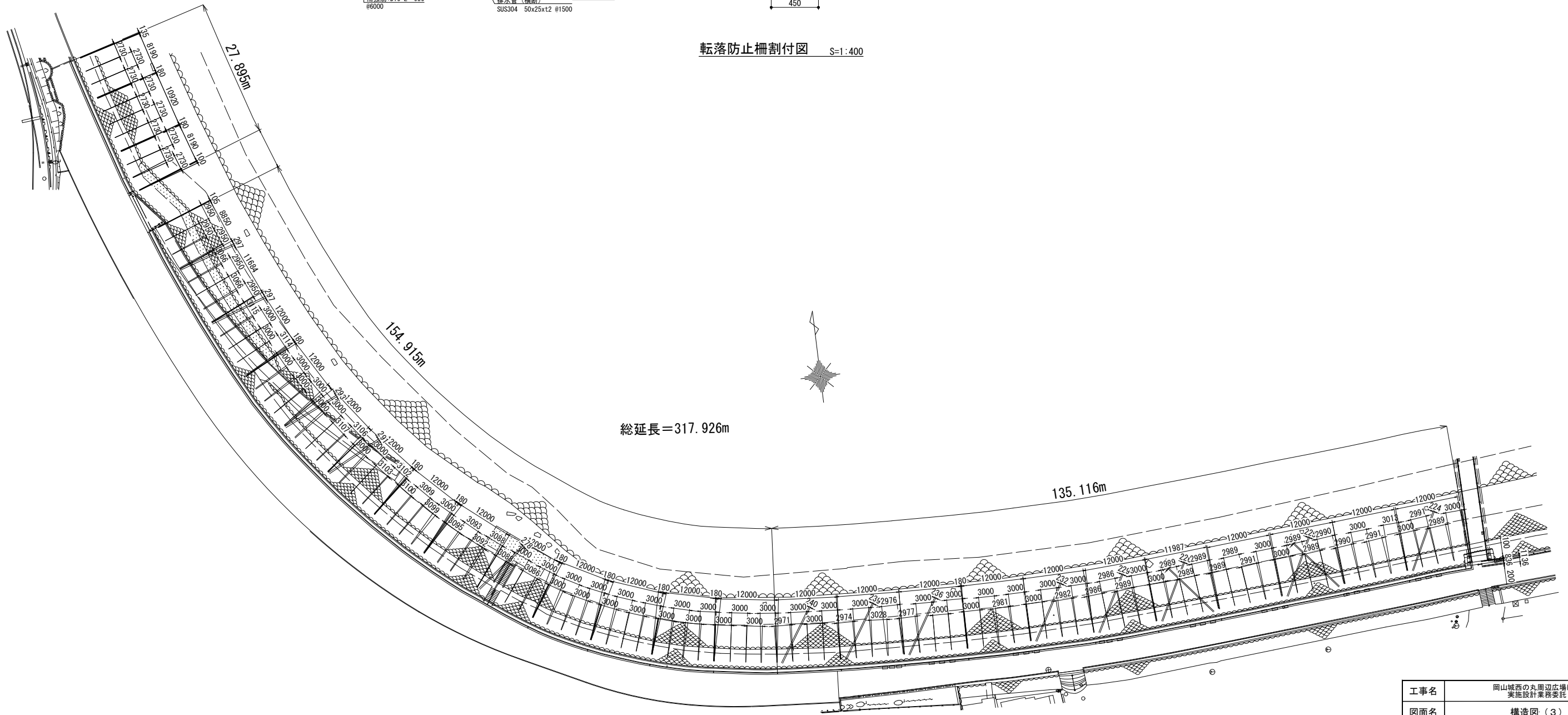
トップレート: □-200×50

符号	名称	寸法	材質	単品重量 (kg/本)	数量	重量 (kg)	備考
1	支柱	PL-16×50×1065	St	6.92	5	34.59	6.28kg/m (トップレート含む)
2	トップレート	□-200×50×12160	再生木	106.04	1	106.04	8.72kg/m
3	トップレート取付板	PL-3.2×100×25×12160	St	38.19	1	38.19	3.14kg/m
4	丸木ねじ	M8×25	St	0.03	20	0.60	N, 2PW, SW付
5	丸木ねじ	φ3.5×16	St	0.001	40	0.04	
6	ワイヤー	φ6×12000	SUS	1.80	5	9.00	(取付金具、ボルト含む)
合計						188.46	

注記

- ・符号1, 3, 4 表面処理: 溶融亜鉛アルミニウム合金メッキ後、リン酸処理 (色: N4程度) とする。
- ・N: ナット、PW: 平座金、SW: パナ座金を示す。
- ・トップレートの色は、指定色 (スチールグレー) とする。色見本を作成し、監督員との協議の上、決定するものとする。
- ・12mごとに、構造の線を切る。

転落防止柵割付図 S=1:400



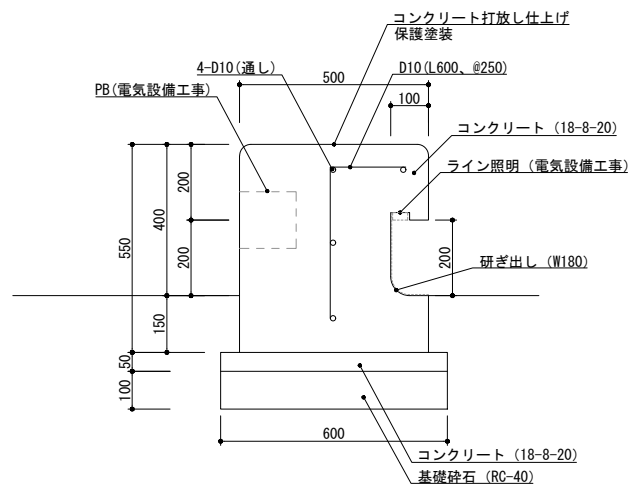
工事名	岡山城西の丸屋辺広場ほか 実施設計業務委託		
図面名	構造図 (3)		
年月日			
縮尺	図・示	図面番号	20 / 39
会社名	株式会社オリエタルコンサルタンツ		
担当課	庭園都市推進課		

(図面サイズA1)

構造図 (4)

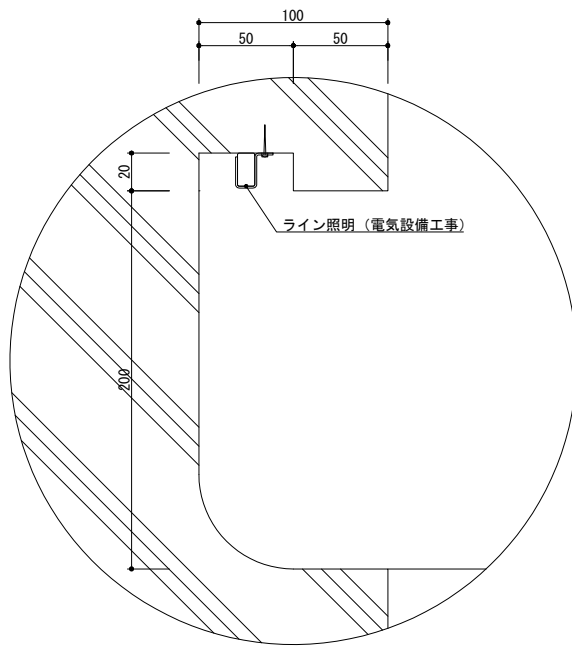
Coベンチ (別途施工) S=1/100

Coベンチ断面図 S=1/10

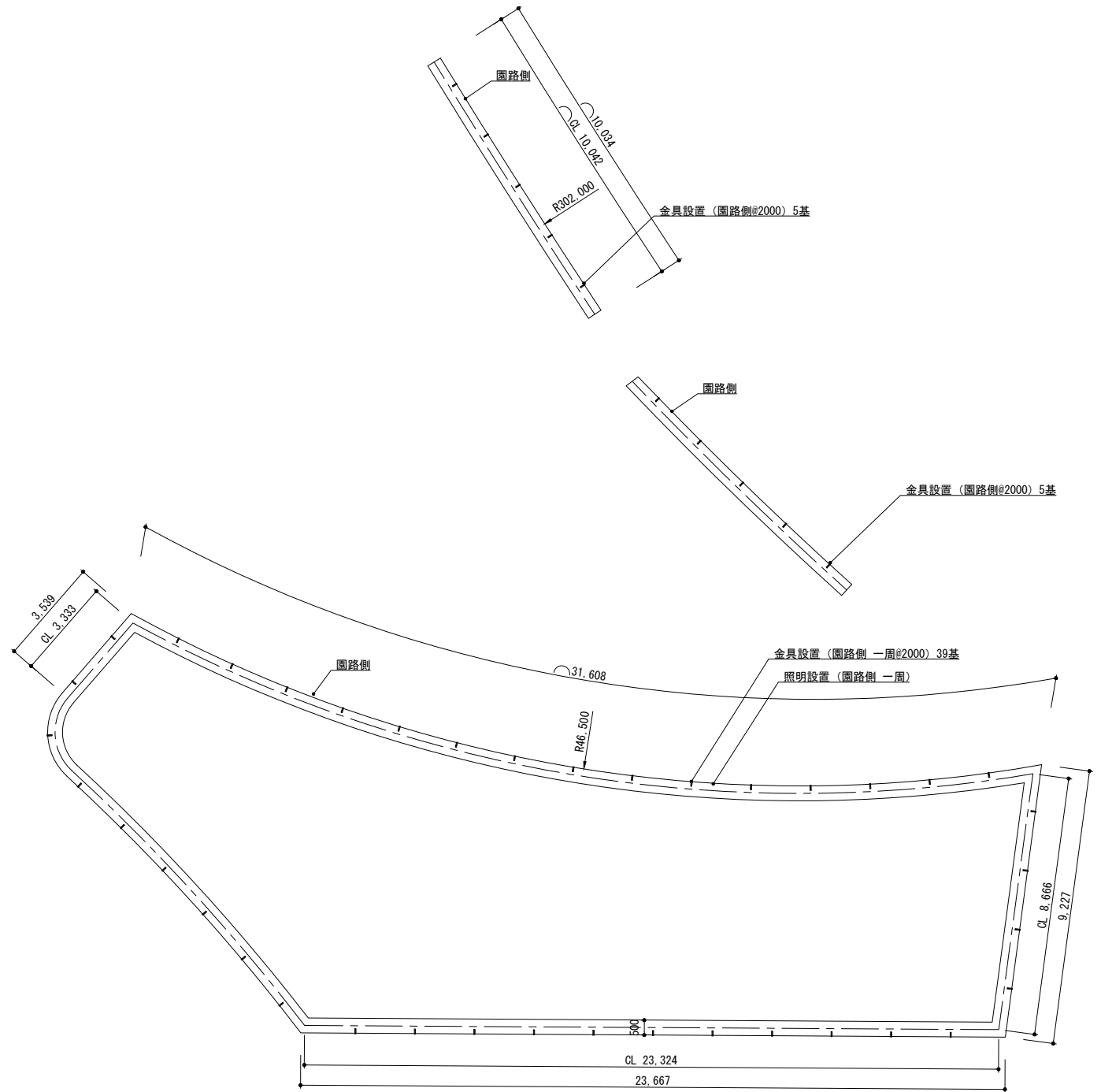
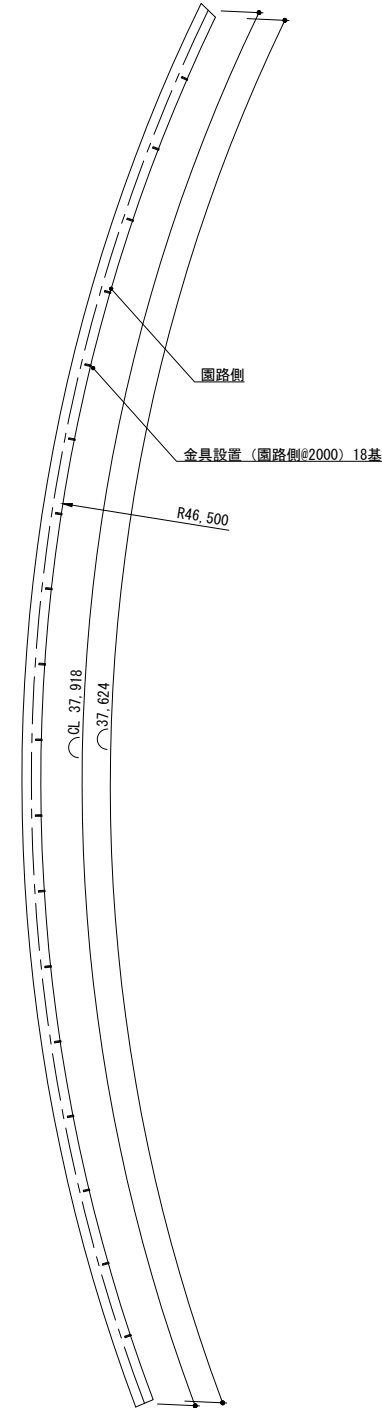
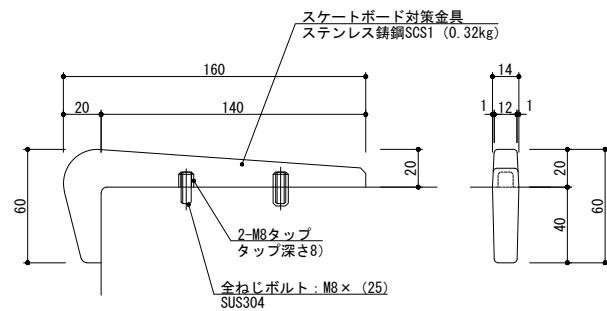


※鉄筋かぶり厚を40mm以上を確保すること。
土に接する箇所では、かぶり厚70mm以上を確保すること。

※コンクリート表面は、打放し仕上げの上、保護塗装塗布とする。
保護塗装は、打放しコンクリート仕上げ用透湿撥水素系クリヤーとする。
※照明設置およびPB設置について、事前に協議を行うこと。



スケートボード対策金具設置詳細図 (別途施工) S=1/8



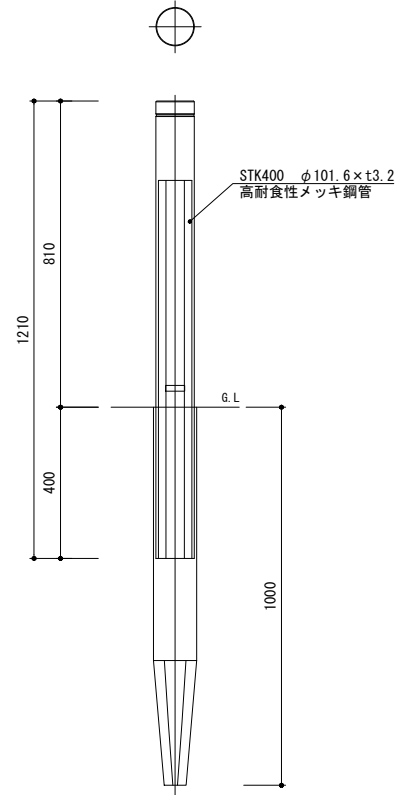
平面図 S=1:100

工事名	岡山城西の丸周辺広場ほか 実施設計業務委託		
図面名	構造図 (4)		
年月日			
縮尺	図・示	図面番号	21 / 39
会社名	株式会社オリエタルコンサルタンツ		
担当課	庭園都市推進課		

構造図 (5)

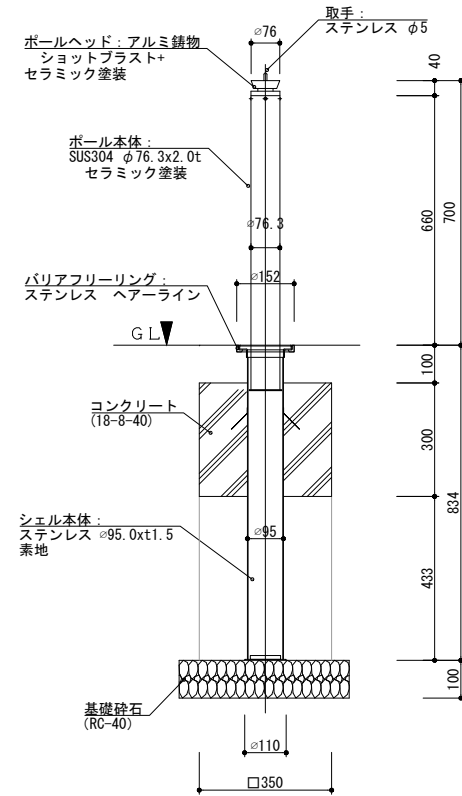
車止め (別途施工) S=1/10

車止めA
高強度



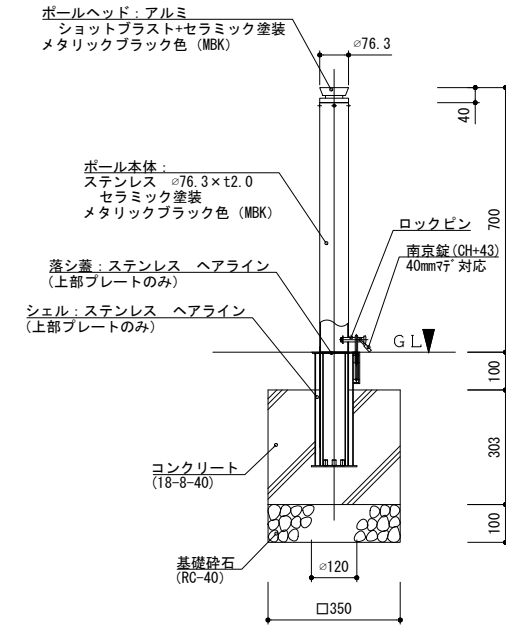
- ・車止めは、「防護柵の設置基準・同解説 ボラードの設置便覧」に記載の、H型ボラードの基準を満たすものとする。
- ・スチール製、土中式杭基礎タイプ (スリーブパイプ打ち込み)
- ・φ101.6×t3.2、支柱9.4kg、エント16.3kg、スリーブパイプ9.6kg
- ・支柱：溶融亜鉛めっき、アクリルシリコン樹脂塗装
- ・ステンレスフレック混入、日塗工：N-40 五分艶
- ・スリーブパイプ：高耐食性メッキ

車止めB
落とし込み式



- ・車止めは、「防護柵の設置基準・同解説 ボラードの設置便覧」に記載の、N型ボラードの基準を満たすものとする。
- ・塗装色：ダークグレー色 (DGY)

車止めE
脱着式



- ・車止めは、「防護柵の設置基準・同解説 ボラードの設置便覧」に記載の、N型ボラードの基準を満たすものとする。
- ・塗装色：ダークグレー色 (DGY)

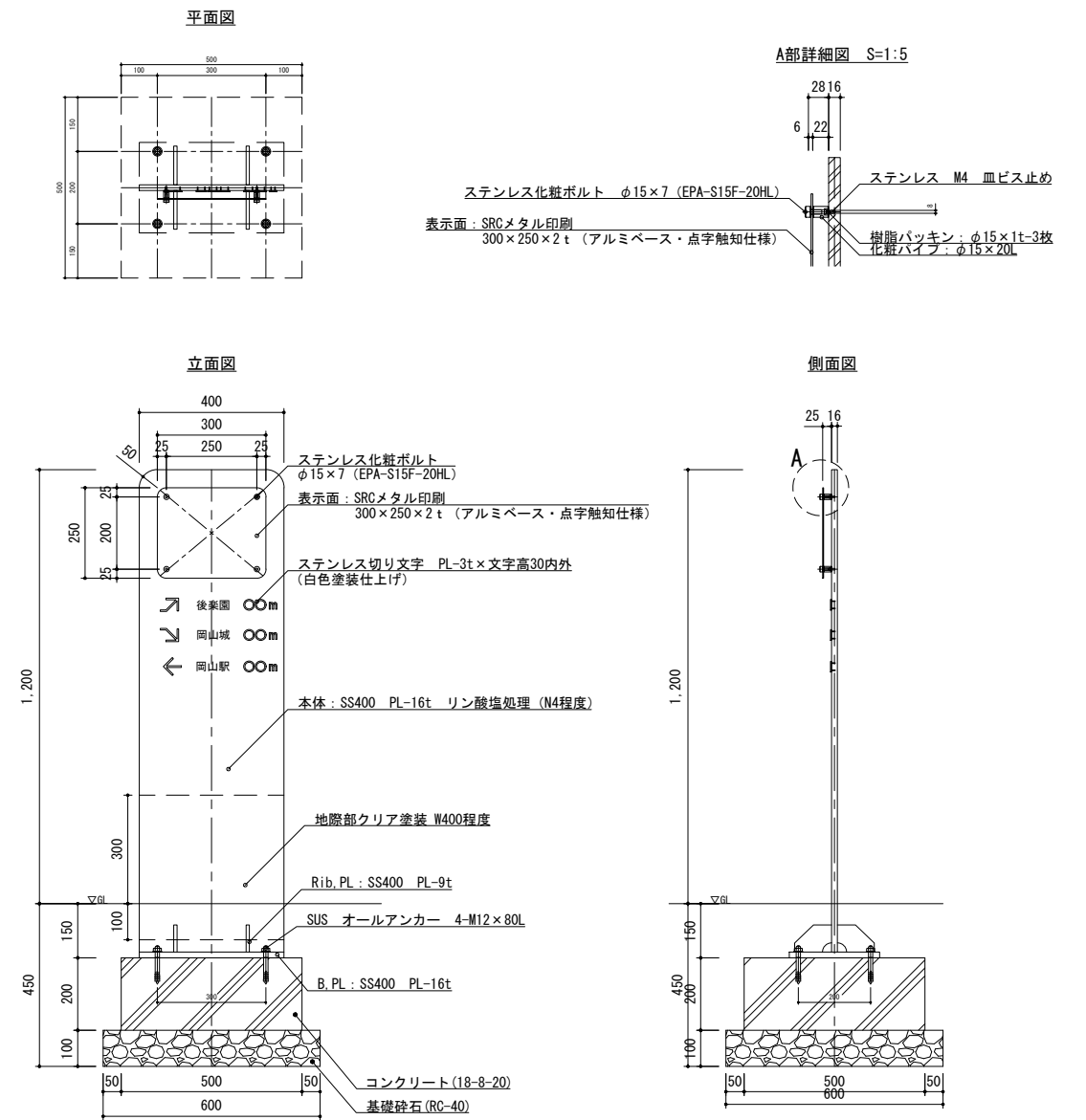
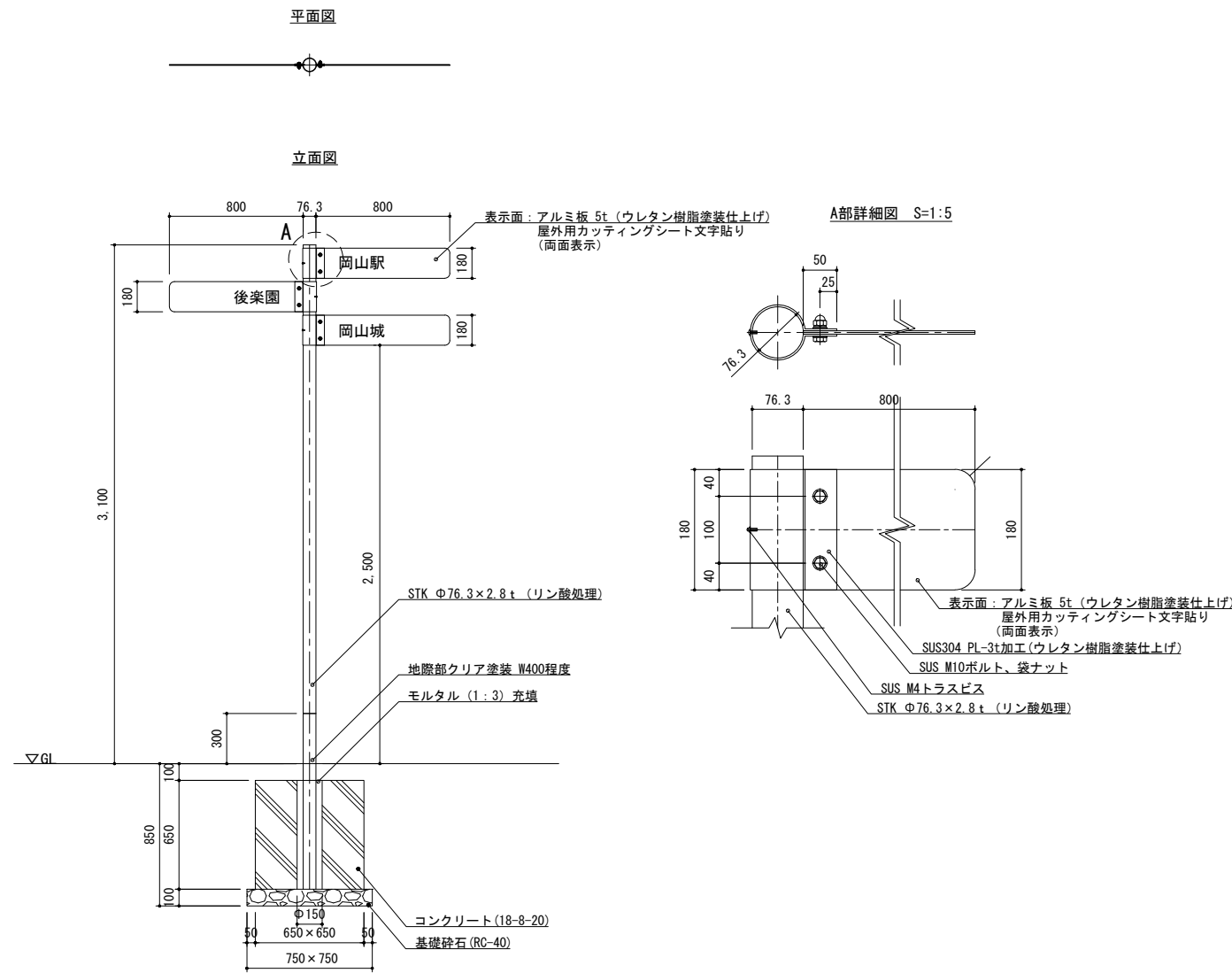
工事名	岡山城西の丸周辺広場ほか 実施設計業務委託		
図面名	構造図 (5)		
年月日			
縮尺	S=1:10	図面番号	22 / 39
会社名	株式会社オリエンタルコンサルタンツ		
担当課	庭園都市推進課		

構造図 (6)

誘導サイン (別途施工)

誘導サイン 矢羽根 S=1/20

誘導サイン パネル型 S=1/10



特記事項
 * 柱の鋼材は溶融亜鉛めっき処理後、低光沢仕上(リン酸塩処理、暗色N4タイプ)とする。
 * サイン表示面の塗装色および表示内容は監督員との協議により決定する。
 * SUS304材の塗装色は監督員との協議により決定する。
 * ISO9001認証取得企業の管理・製造品とする。
 * 製造物責任法(PL法)に対応した保険加入品とする。
 * 国土交通省が品質確保の重要性に基づき登録した公園施設の点検・診断を適正に実施・管理統括できる技術資格保有者(公園施設製品安全管理士)の管理・製造品とする。

特記事項
 * 鋼材は溶融亜鉛めっき処理後、低光沢仕上(リン酸塩処理、暗色N4タイプ)とする。
 * サイン表示面の内容は監督員との協議により決定する。
 * ISO9001認証取得企業の管理・製造品とする。
 * 製造物責任法(PL法)に対応した保険加入品とする。
 * 国土交通省が品質確保の重要性に基づき登録した公園施設の点検・診断を適正に実施・管理統括できる技術資格保有者(公園施設製品安全管理士)の管理・製造品とする。

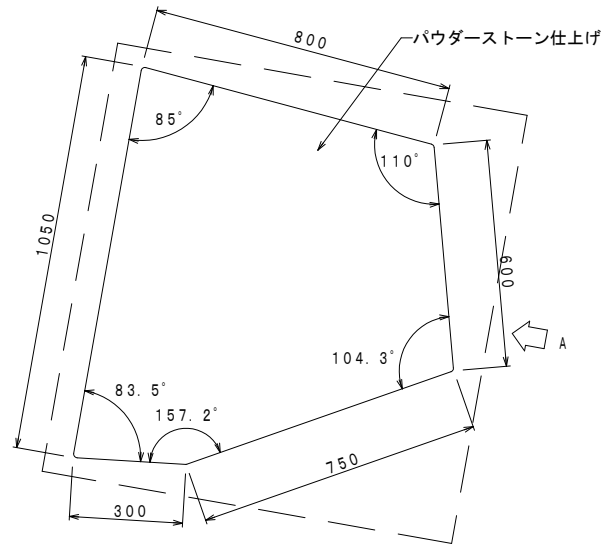
工事名	岡山城西の丸周辺広場ほか 実施設計業務委託		
図面名	構造図 (6)		
年月日			
縮尺	図・示	図面番号	23 / 39
会社名	株式会社オリエンタルコンサルタンツ		
担当課	庭園都市推進課		

構造図 (7)

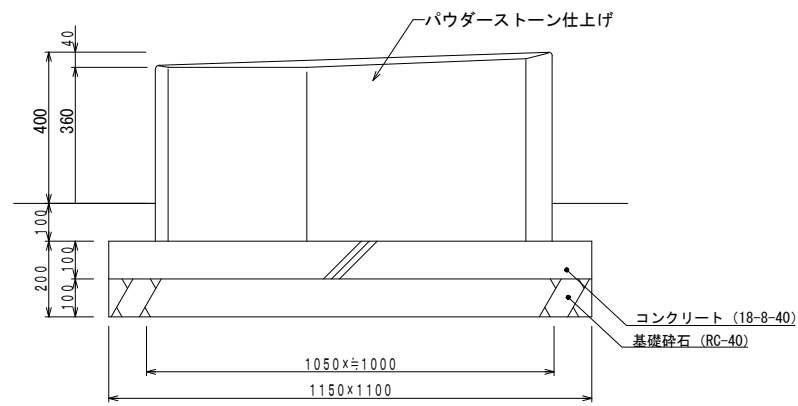
スツール (別途施工) S=1/10

スツール (大)

平面図

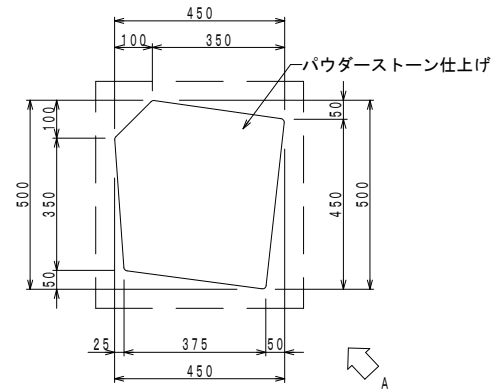


A矢視立面図

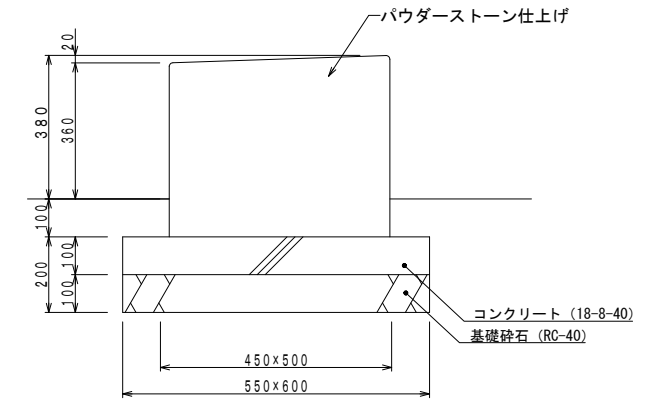


スツール (小)

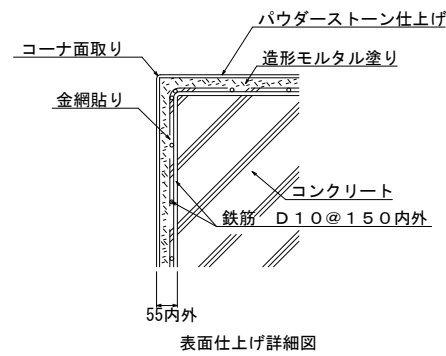
平面図



A矢視立面図



スツール共通仕様



仕様

- 本体：造形鉄筋，中詰めコンクリート，造形モルタル塗り
- 表面：パウダーストーン仕上げ、ハツ水剤塗布
- 仕上り寸法は内外寸法とする
- *本製品は（一社）日本公園施設業協会によるSP、又はSPL表示認定企業の製造品とする。
- *本製品は（一社）日本公園施設業協会による公園施設団体賠償責任保険制度の加入品とする。

工事名	岡山城西の丸周辺広場ほか 実施設計業務委託		
図面名	構造図 (7)		
年月日			
縮尺	S=1:10	図面番号	24 / 39
会社名	株式会社オリエタルコンサルタンツ		
担当課	庭園都市推進課		

雨水排水詳細図 (1)

雨水樹リスト

会所番号	次会所距離	次会所	蓋仕様	耐荷重	蓋天レベル	入管底レベル	出管底レベル	会所高	W × D	流出	勾配	備考
A1	8.3	A2	T	歩	8.50	—	8.15	350	350x350	VU150	0.6%	
A2	10.2	A3	T	歩	8.70	8.10	8.10	600	450x450	JP200	0.6%	
A3	16.1	A4	T	歩	8.45	8.03	8.02	430	350x350	VU200	0.5%	
A4	12.8	A5	T	歩	8.45	7.93	7.86	590	450x450	VU250	0.4%	
A5	9.1	A6	T	歩	8.30	7.80	7.75	550	450x450	JP250	0.5%	
A6	1.5	A6'	K	T-14	8.30	7.70	7.70	600	450x450	VU250	1.0%	
A6'	1.3	既1	塩ビ	歩	8.30	7.68	7.05	1250	φ300	VU250	1.0%	塩ビ樹250-300、既存樹に接続
A7	12.7	A8	T	歩	8.60	—	8.15	450	350x350	VU150	0.6%	
A8	7.1	A3	T	歩	8.45	8.07	8.07	380	350x350	VU150	0.6%	
A9	4.6	A9'	T	歩	8.97	—	8.07	900	450x450	VU200	0.6%	
A9'	4.3	A4	K	T-14	8.97	8.04	8.04	900	450x450	VU200	0.6%	
A10	6.5	A11	K	T-14	8.87	—	8.38	450	PCます	JP150	5.0%	
A11	8.2	A6	T	歩	8.40	8.05	7.83	570	450x450	JP150	0.9%	
A12	6.1	A6	K	T-14	8.51	—	7.76	750	PCます	VU150	0.6%	
水飲	2.6	B1	Gr	歩	8.80	—	8.45	350	(水飲)	VU150	0.6%	
B1	14.1	B2	T	歩	8.80	8.43	8.43	370	350x350	VU150	0.6%	
B2	13.2	B3	T	歩	8.80	8.34	8.34	460	350x350	VU150	0.6%	
B3	6.1	B4	T	歩	8.85	8.26	8.26	600	450x450	VU150	0.6%	横断箇所(L=4.5)は、コンクリート巻
B4	10.0	B5	T	歩	9.25	8.22	8.22	520	450x450	VU150	0.6%	横断箇所(L=2.2)は、コンクリート巻
B5	0.7	既2	K	T-14	8.71	8.16	8.16	550	PCます	JP150	3.0%	既存樹に接続
B6	10.0	B7	T	歩	8.75	—	8.39	360	350x350	VU150	0.51%	
B7	10.6	B3	T	歩	8.80	8.33	8.33	470	350x350	VU150	0.51%	
B8	11.6	B9	T	歩	9.25	—	8.90	350	350x350	VU150	0.6%	
B9	11.6	B4	T	歩	9.25	8.83	8.83	420	350x350	VU150	0.6%	
C1	10.2	C2	K	T-14	8.89	—	8.45	440	PCます	JP150	0.9%	
C2	8.8	C3	T	歩	8.71	8.35	8.35	360	350x350	VU150	0.6%	
C3	2.5	C4	T	歩	8.75	8.29	8.29	460	350x350	VU150	0.6%	横断箇所(L=2.3)は、コンクリート巻
C4	0.7	既3	K	T-14	8.72	8.27	8.27	450	PCます	JP150	1.0%	既存樹に接続
C5	5.6	C3	T	歩	8.80	—	8.45	350	350x350	VU150	0.6%	

※蓋種別
Gr: グレーチング蓋 (ノンスリップ、細目)
T-20およびT-14は、ボルト止め、騒音防止型とする。
T: 鋳鉄製グレーチング蓋
K: 化粧蓋 (インターロッキングブロック用)

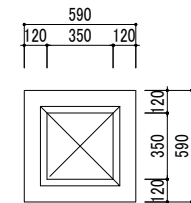
※管種別
VU: 塩ビ管
JP: 重圧管

※蓋種別
T-20: 輪荷重T-20
T-14: 輪荷重T-14
歩: 歩行者荷重

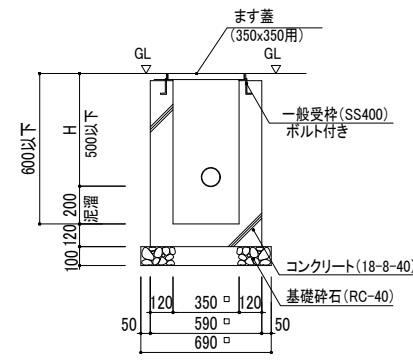
雨水樹詳細図 S=1:20

350x350

平面図

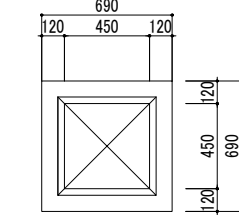


断面図

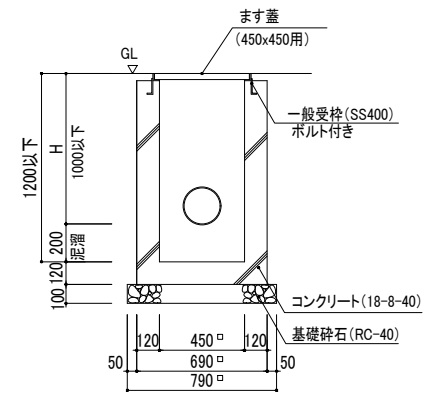


450x450

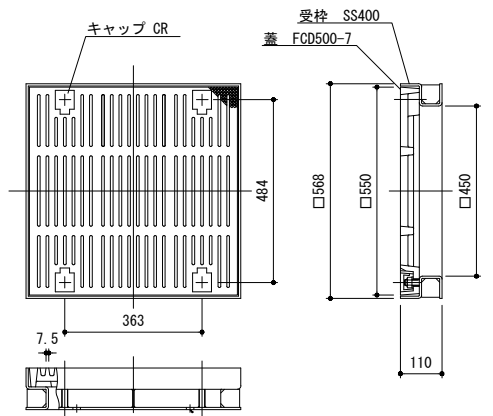
平面図



断面図

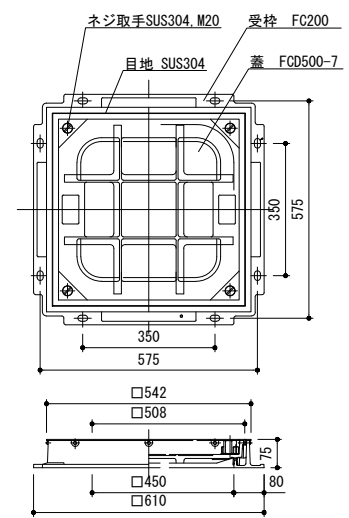


鋳鉄製グレーチング蓋 S=1:10



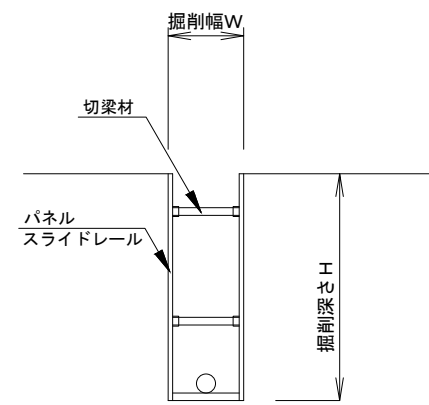
※ボルト・ナット類: SUS304

化粧蓋 S=1:10



※適用荷重: 構内用T-14
※ボルト・ナット類: SUS304, M10
※蓋内に張る舗装材は、材をカットの上貼付すること。

建込み簡易土留 (雨水)



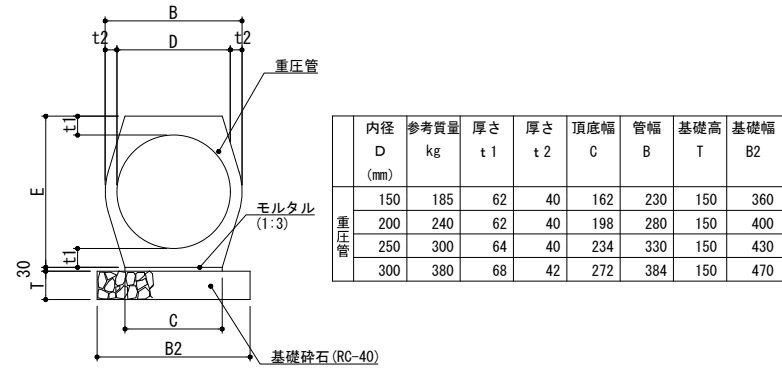
主要部材数量表

種別	掘削幅 W (mm)	掘削深さ H (mm)	パネル			スライドレール		切梁材
			高さ h (mm)	長さ (mm)	数量 3m当たり	長さ (mm)	数量 3m当たり	数量 3m当たり
人孔部	2600	2500~3000	1500	3000	2	3000	2	2
			1500	3000	2			
		2500~3500	1000	3000	4	3000	2	3
			1500	3000	2			
		3500~4000	1000	3000	2	4000	2	3
			1500	3000	4			
管渠部	1700 (φ600)	2500~3000	1500	3000	2	3000	2	2
			1500	3000	2			
	1500 (φ450)	2500~3500	1000	3000	4	3000	2	3
			1500	3000	2			
	3500~4000	1000	3000	2	4000	2	2	
		1500	3000	4				

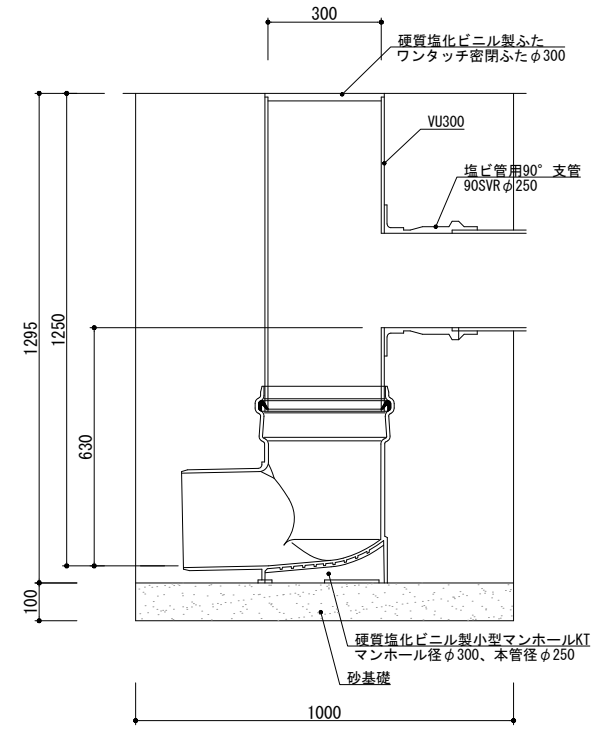
工事名	岡山城西の丸周辺広場ほか 実施設計業務委託		
図面名	雨水排水詳細図 (1)		
年月日			
縮尺	図示	図面番号	25 / 39
会社名	株式会社オリエンタルコンサルタンツ		
担当課	庭園都市推進課		

雨水排水詳細図 (2)

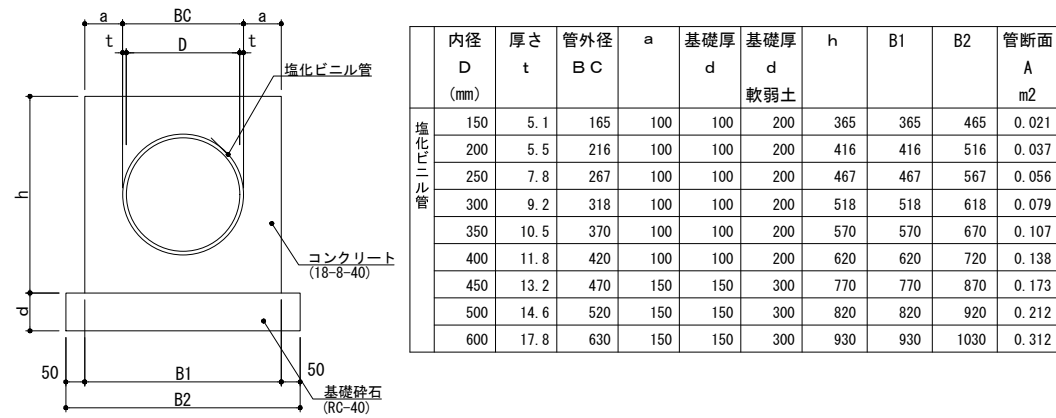
重圧管



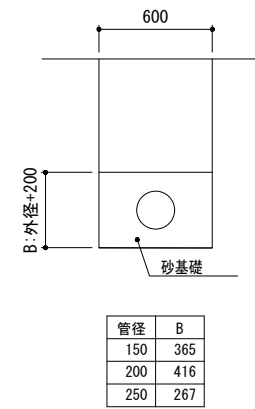
塩びます250-300 S=1:10



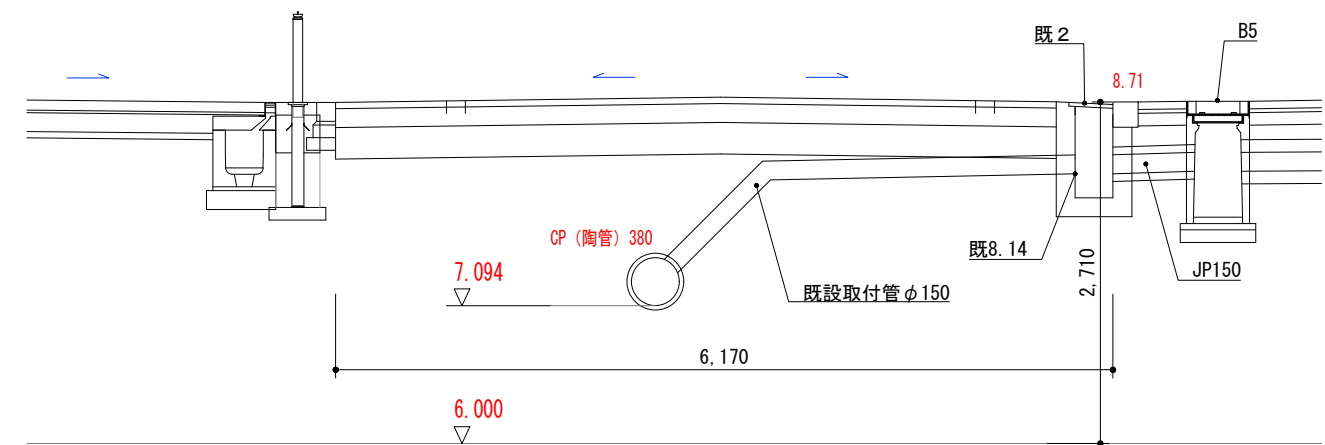
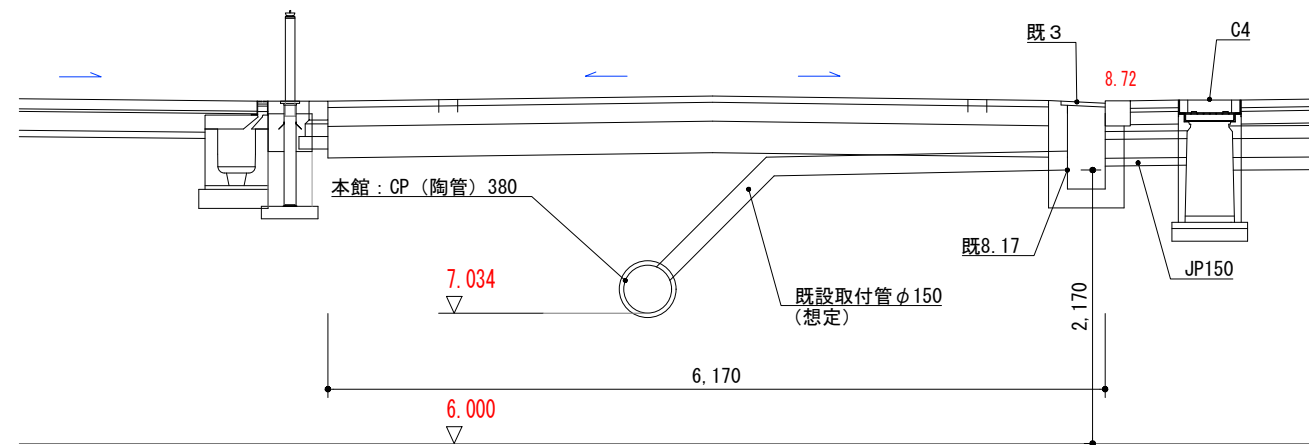
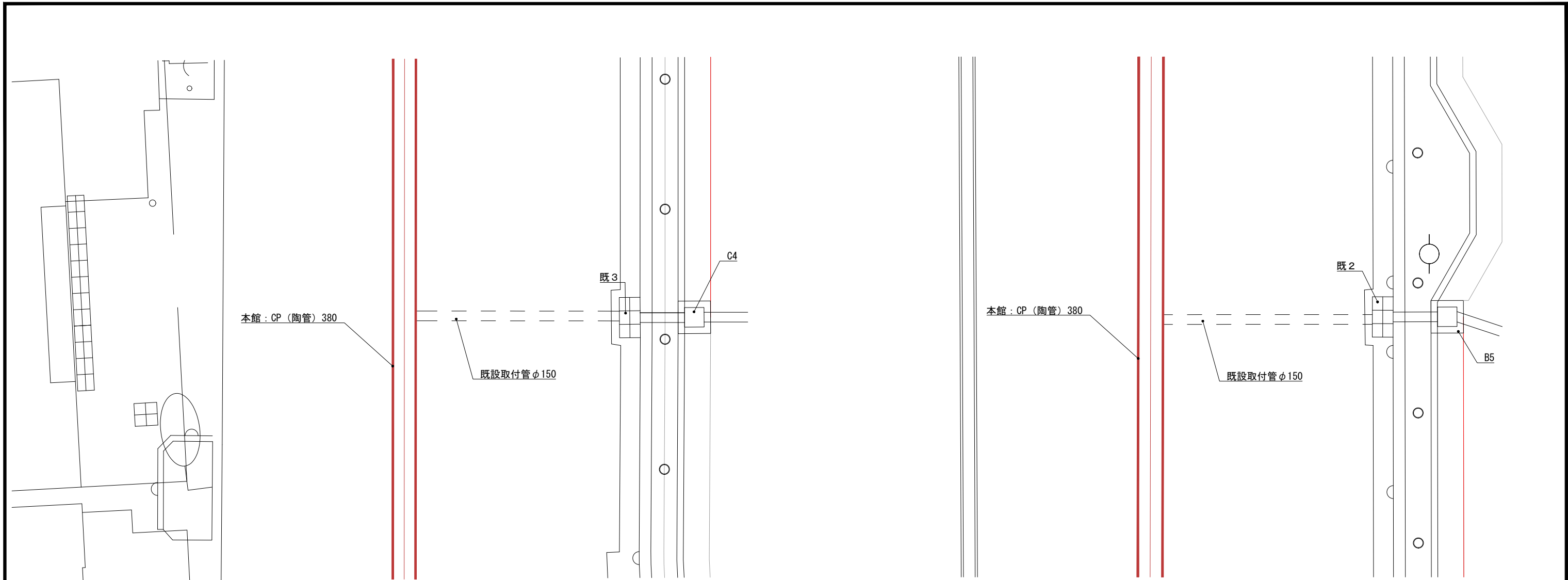
巻きコンクリート



排水管 (VU) S=1:20



工事名	岡山城西の丸周辺広場ほか 実施設計業務委託		
図面名	雨水排水詳細図 (2)		
年月日			
縮尺	図示	図面番号	26 / 39
会社名	株式会社オリエンタルコンサルタンツ		
担当課	庭園都市推進課		

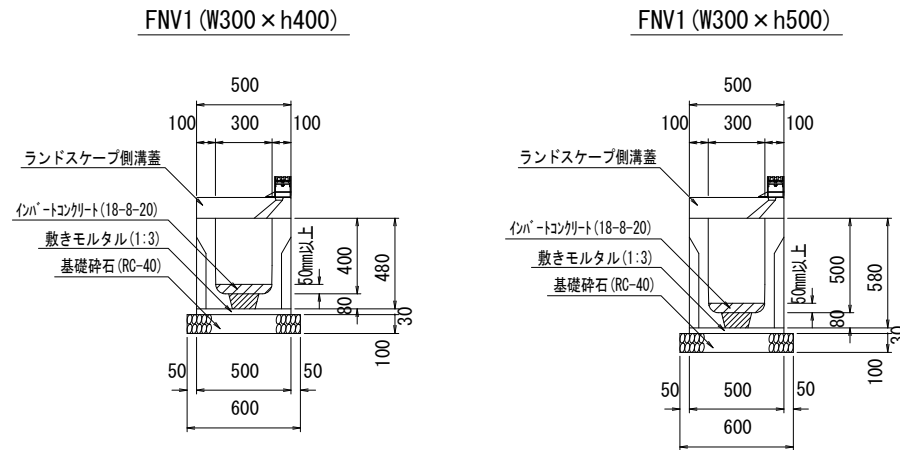


工事名	岡山城西の丸周辺広場ほか 実施設計業務委託		
図面名	接続箇所詳細図		
年月日			
縮尺	A3 S=1:60	図面番号	27 / 39
会社名	株式会社オリエンタルコンサルタンツ		
担当課	庭園都市推進課		

自由勾配側溝詳細図(1)

(スリット側溝)

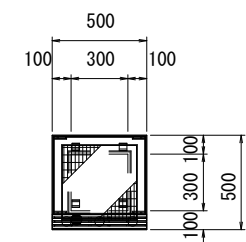
標準断面図 S=1:20



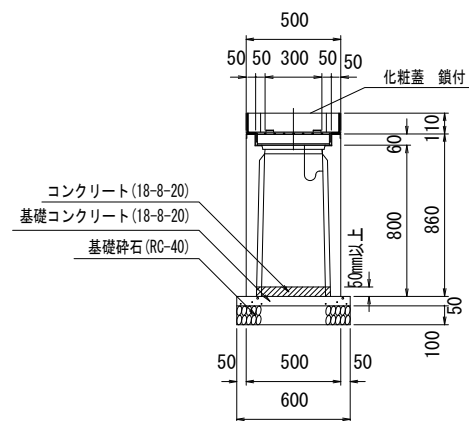
PCます S=1:20
NK樹II型 化粧蓋仕様

300 x 300 x 800

平面図

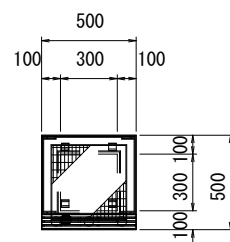


断面図

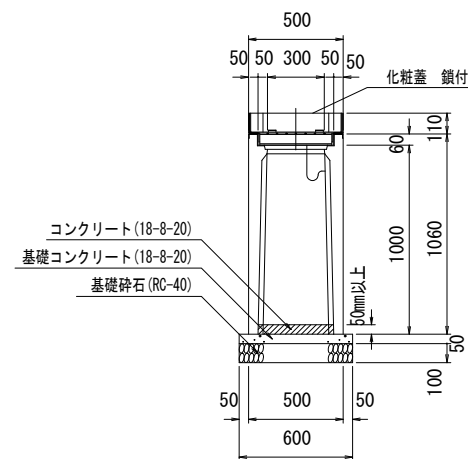


300 x 300 x 1000

平面図



断面図



側溝数量表(北エリア)

名称	サイズ	規格	数量	単位	備考	参考重量
かんたん側溝 FNV1	W300 x h400	L = 2000	19	個		434 kg/個
		L = 1000	1	個	短品	
		L = 1371	1	個	短品	
		L = 1172	2	個	短品	
		L = 1151	1	個	短品	
		L = 1704 (1707/1701)	1	個	片斜切	
		L = 1378 (1386/1370)	5	個	片斜切	
		L = 1175 (1178/1172)	8	個	片斜切	
		L = 1154 (1156/1152)	5	個	片斜切	
		L = 1469 (1476/1462)	1	個	片斜切	
		L = 1748 (1754/1742)	1	個	片斜切	
		L = 1933 (2000/1868)	1	個	片斜切	
		L = 1195 (1195/1195)	1	個	両斜切	
		L = 1934 (2000/1868)	1	個	片斜切	
	L = 2000	24	個		488 kg/個	
	L = 1000	1	個	短品		
	L = 1768	1	個	短品		
	L = 1033 (1068/998)	1	個	片斜切		
	L = 803 (858/748)	1	個	両斜切		
	L = 1648 (1668/1628)	1	個	片斜切		
	L = 1378 (1386/1370)	10	個	片斜切		
	L = 1816 (1883/1749)	1	個	片斜切		
	L = 1189 (1189/1189)	1	個	両斜切		
	L = 1933 (2000/1866)	1	個	片斜切		
L = 1629 (1696/1562)	1	個	片斜切			
L = 1200 (1200/1200)	1	個	両斜切			
L = 1363 (1500/1226)	1	個	両斜切			
L = 1118 (1199/1037)	1	個	両斜切			
ランドスケープ側溝蓋	B300	L = 2000	46	枚		255 kg/枚
		L = 2000	1	枚	インサート付	
		L = 1400	1	枚	短品・インサート付	
		L = 600	1	枚	管理孔	
		L = 1000	3	枚	短品	
		L = 1371	1	個	短品	
		L = 1172	2	個	短品	
		L = 1151	1	個	短品	
		L = 1768	1	個	短品	
		L = 1704 (1707/1701)	1	個	片斜切	
		L = 1378 (1386/1370)	15	個	片斜切	
		L = 1175 (1178/1172)	8	個	片斜切	
		L = 1154 (1156/1152)	5	個	片斜切	
		L = 1469 (1476/1462)	1	個	片斜切	
L = 1748 (1754/1742)	1	個	片斜切			
L = 1033 (1068/998)	1	個	片斜切			
L = 803 (858/748)	1	個	両斜切			
L = 1648 (1668/1628)	1	個	片斜切			
NK樹II型 化粧蓋仕様	300 x 300 x 800		4	個		236 kg/個
	300 x 300 x 1000		1	個		280 kg/個
インバートコンクリート			4.6	m3		

工事名	岡山城西の丸周辺広場ほか 実施設計業務委託		
図面名	自由勾配側溝詳細図		
年月日			
縮尺	S=1:20	図面番号	28 / 39
会社名	株式会社オリエンタルコンサルタンツ		
担当課	庭園都市推進課		

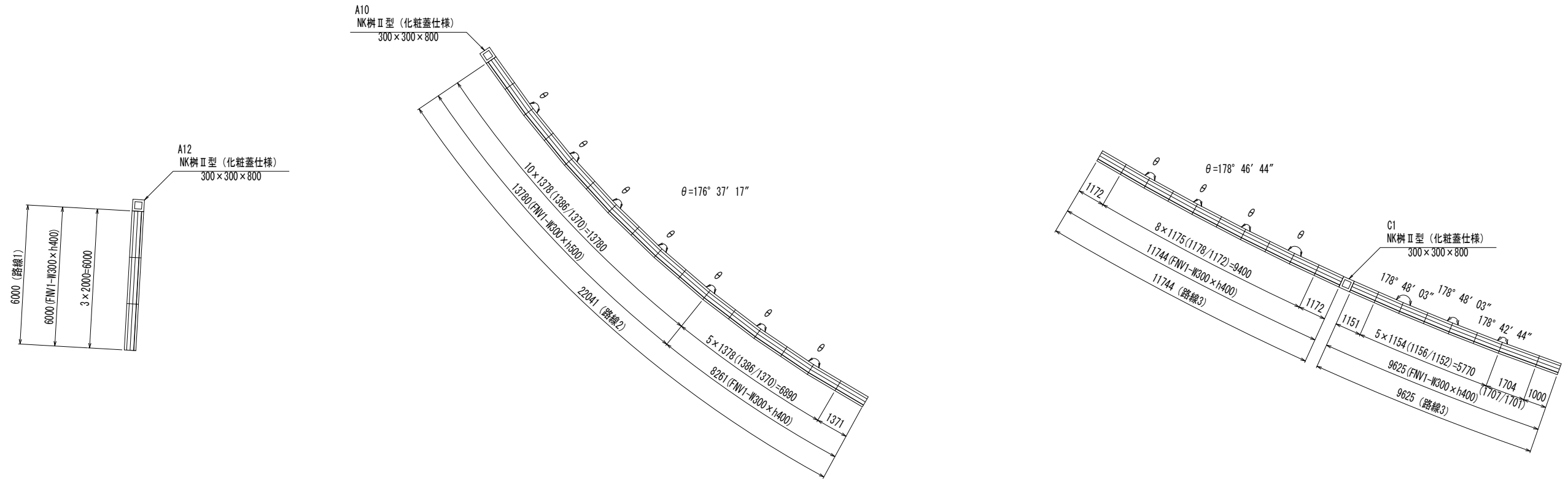
自由勾配側溝割付図(1) S=1:100
(スリット側溝)

(路線1)

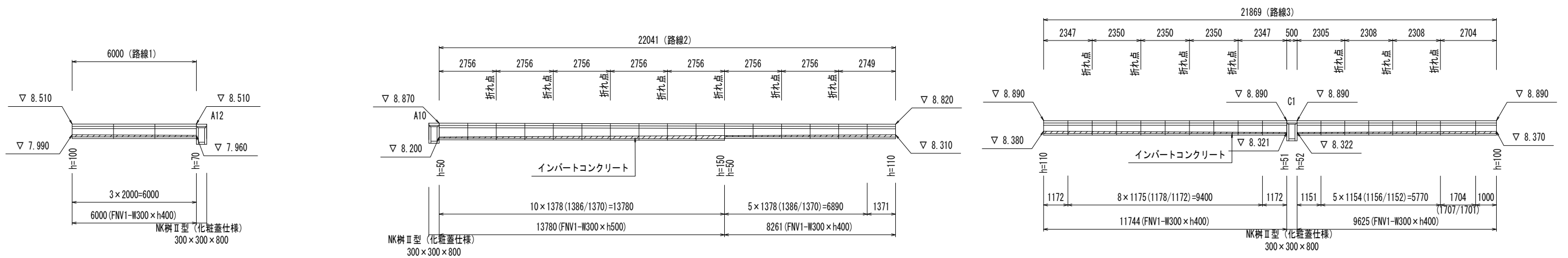
(路線2)

(路線3)

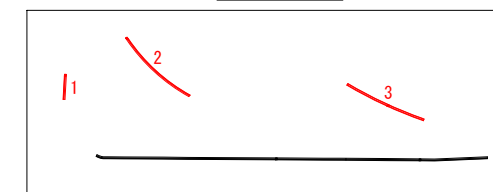
平面図



展開図



割付位置図



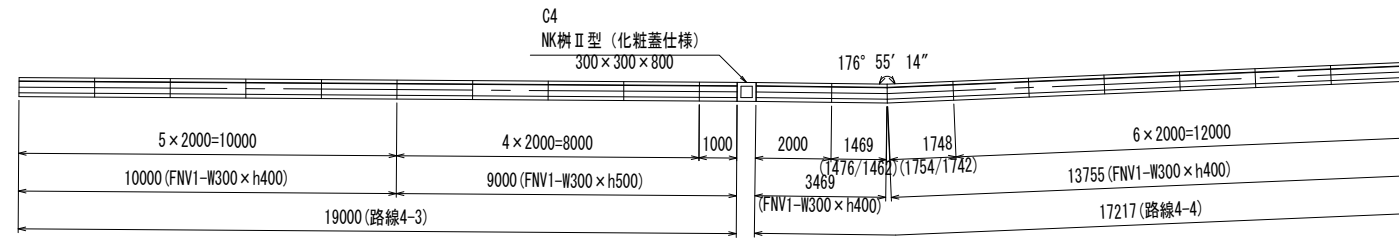
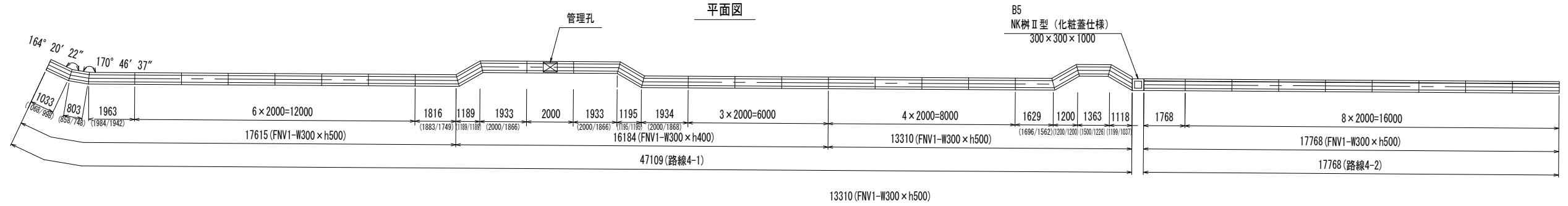
工事名	岡山城西の丸屋辺広場ほか 実施設計業務委託		
図面名	自由勾配側溝割付図(1)		
年月日			
縮尺	S=1:100	図面番号	29 / 39
会社名	株式会社オリエタルコンサルタンツ		
担当課	庭園都市推進課		

自由勾配側溝割付図(2) S=1:100

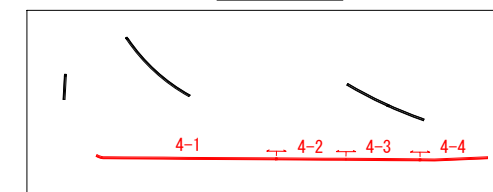
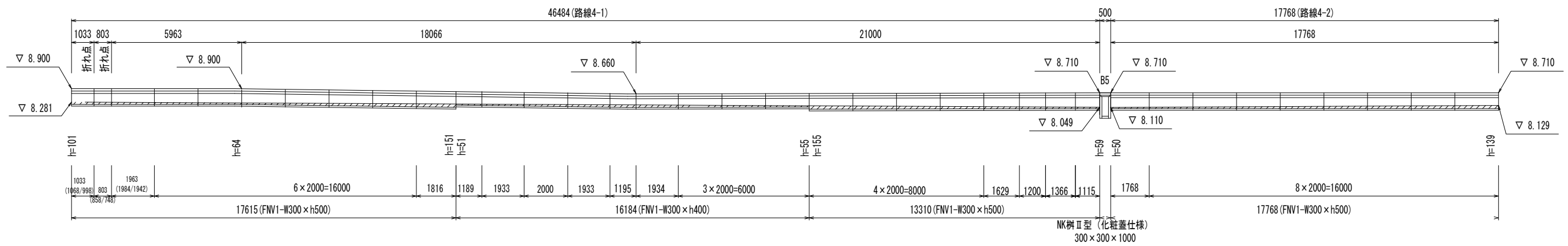
(スリット側溝)

(路線4)

平面図



展開図



工事名	岡山城西の丸周辺広場ほか 実施設計業務委託		
図面名	自由勾配側溝割付図(2)		
年月日			
縮尺	S=1:100	図面番号	30 / 39
会社名	株式会社オリエンタルコンサルタンツ		
担当課	庭園都市推進課		

植栽詳細図

01 植栽リスト1

区分	記号	樹種	形状寸法				支柱	数量	単位	材料検査	樹名札数量	備考
			高さ(H)	幹周(C)	葉張(W)	下枝						
高木	A	エノキ	6.0	0.4	(2.0)		地下式支柱	1	本	◎	A 1	
	B	アキニシ	5.0	0.3	2.0		地下式支柱	1	本	◎	A 1	
	C	コナラ株立	5.0	0.3	(2.0)		地下式支柱	3	本	◎	A 3	
	D	アオハダ株立	4.0	(0.25)	(1.5)		地下式支柱	2	本	◎	A 2	
	E	ソメイヨシノ	4.5	0.25	2.0		地下式支柱	2	本	◎	A 2	
中木	F	ソヨゴ	2.5	株立	-		地下式支柱	15	本	◎	A 8	

材料検査 ◎：全数ほ場検査 △：代表木ほ場検査 ●：全数写真検査 ▲：代表木写真検査および群写真検査
 ・代表木写真検査および群写真検査は、同一のほ場であれば、同一種あたり一写真でも検査を受けることは可能とする。

・樹名札の設置位置は、監督員と協議の上、決定すること。

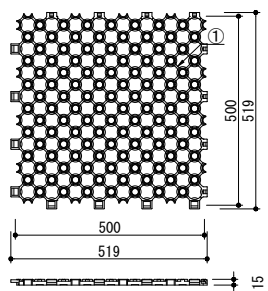
02 植栽リスト2

区分	記号	樹種	形状寸法				混植割合	植栽密度	数量	単位	材料検査	樹名札数量	備考
			高さ(H)	幹周(C)	葉張(W)	ポット径(cm)							
低木・地被	混植A	キチジョウソウ	-	3芽立	-	10.5P	60%	36鉢/㎡	1248	本	▲	C 2	
		エビネ	-	-	-	10.5P	20%	36鉢/㎡	416	本	▲	C 2	
		シュンラン	-	-	-	10.5P	10%	36鉢/㎡	208	本	▲	C 2	
		ナンテン	0.3	-	0.2	12.0P	5%	25鉢/㎡	72	本	▲	B 2	
		ヤマブキ	0.5	-	3本立	15.0P	5%	25鉢/㎡	72	本	▲	B 2	
	混植B	コクチナシ	-	-	0.2	12.0P	60%	36鉢/㎡	726	本	▲	C 2	
		ギボウシ	-	-	-	10.5P	20%	36鉢/㎡	242	本	▲	C 2	
		ツツブキ	-	3枚葉	-	10.5P	10%	36鉢/㎡	121	本	▲	C 2	
		クサツゲ	0.2	-	0.15	12.0P	5%	25鉢/㎡	42	本	▲	B 2	
		ウツギ	0.3	-	2本立	12.0P	5%	25鉢/㎡	42	本	▲	B 2	
低木A	ヒラドツツジ	0.5	-	0.5			6本/㎡	444	本	▲	B 1		
	低木B	ビヨウヤナギ	0.5	-	0.4	15.0P	40%	6鉢/㎡	310	本	▲	B 4	
		クルマツツジ	0.5	-	0.4	15.0P	40%	6鉢/㎡	310	本	▲	B 4	
		ヒラドツツジ	0.5	-	0.5		20%	6本/㎡	155	本	▲	B 4	
低木C	ユキヤナギ	0.5	-	3本立	15.0P		12鉢/㎡	323	本	▲	B 2		
	地被A	タマリユウマツ苗	7鉢/㎡						71.4	㎡	▲		べた張り
地被B		キチジョウソウ	-	3芽立	-	10.5P	60%	36鉢/㎡	255	本	▲	C 1	
	エビネ	-	3芽立	-	10.5P	20%	36鉢/㎡	85	本	▲	C 1		
	ツツブキ	-	3枚葉	-	10.5P	20%	36鉢/㎡	85	本	▲	C 1		
芝生	マルチング							404.8	㎡				
	芝生A	改良芝	べた張り					919.0	㎡				
	芝生B	高麗芝 耐陰性芝	べた張り					584.6	㎡				
		芝生保護材 花壇整備						32.1 11.2	㎡				

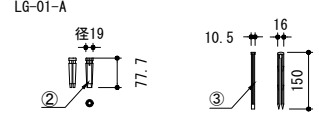
材料検査 ◎：全数ほ場検査 △：代表木ほ場検査 ●：全数写真検査 ▲：代表木写真検査および群写真検査
 ・代表木写真検査および群写真検査は、同一のほ場であれば、同一種あたり一写真でも検査を受けることは可能とする。

・低木および地被の植栽箇所すべてに、マルチングを敷設する。(張芝を除く)
 ・樹名札の設置位置は、監督員と協議の上、決定すること。

06 芝生保護材



固定用ピン フットA (丸形) S=1/5
 補強固定用ピン フットB (角型) S=1/5



1㎡当り

番号	部材	品番	素材	寸法	数量/㎡	備考
①	本体	LG-06	酢酸ビニル重合樹脂	519×519×15mm	4枚	
②	固定用ピン	フットA (丸形)	ポリプロピレン	Φ19×77.7mm	16本	付属
③	補強固定用ピン	フットB (角形)	ポリプロピレン	16×10.5×148mm	16本	

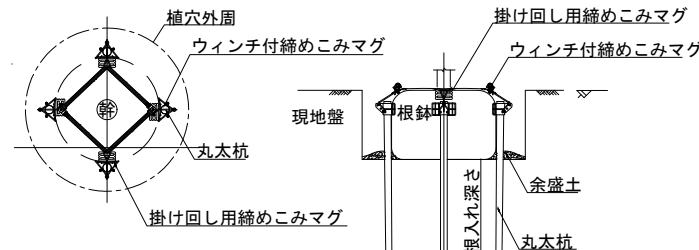
・保護材およびピンは、指定色(ベージュ系)とする。サンプルを提出し、監督員の承認を得ること。

03 植栽基盤改良・植穴改良

土壌改良材・肥料使用量						
埋戻土量及び土壌改良材・肥料の標準使用量 (1.0本当り)						
幹周(C)	埋戻土量(㎡)	無機質土壌改良材(パーライト)		有機質土壌改良材(パーク堆肥)		粒状固形肥料(N:P:K=3:6:4)
		埋戻土量の10%	埋戻土量の10%	埋戻土量の10%	埋戻土量の10%	
10未満	0.073	7.3	7.3	7.3	7.3	210
10以上 15未満	0.112	11.2	2.7	11.2	11.2	270
15以上 20未満	0.209	20.9	5.0	20.9	20.9	330
20以上 25未満	0.330	33.0	7.9	33.0	33.0	450
25以上 30未満	0.480	48.0	11.5	48.0	48.0	600
30以上 35未満	0.550	55.0	13.2	55.0	55.0	1,200
35以上 45未満	0.940	94.0	22.6	94.0	94.0	1,200
45以上 60未満	1.540	154.0	37.0	154.0	154.0	1,200
60以上 75未満	2.380	238.0	57.1	238.0	238.0	1,200
75以上 90未満	3.370	337.0	80.9	337.0	337.0	1,200
(設定)						
90以上 120未満	7.250	725.0	174.0	725.0	1,500	
120以上 150未満	13.670	1,367.0	328.1	1,367.0	1,900	〃
150以上 180未満	16.990	1,699.0	407.8	1,699.0	2,300	〃
180以上 210未満	25.160	2,516.0	603.8	2,516.0	2,700	〃
210以上 260未満	32.590	3,259.0	782.2	3,259.0	3,400	〃
260以上 310未満	55.960	5,596.0	1,343.0	5,596.0	4,000	〃
埋戻土量及び土壌改良材・肥料の標準使用量 (1.0株当り)						
樹高(H)	埋戻土量(㎡)	無機質土壌改良材(パーライト)		有機質土壌改良材(パーク堆肥)		粒状固形肥料(N:P:K=3:6:4)
		埋戻土量の10%	埋戻土量の10%	埋戻土量の10%	埋戻土量の10%	
30未満	0.014	1.4	0.3	1.4	1.4	105
30以上 50未満	0.020	2.0	0.5	2.0	2.0	135
50以上 80未満	0.026	2.6	0.6	2.6	2.6	180
80以上 100未満	0.035	3.5	0.8	3.5	3.5	270
100以上 150未満	0.049	4.9	1.2	4.9	4.9	
150以上 200未満	0.077	7.7	1.8	7.7	7.7	
200以上 250未満	0.111	11.1	2.7	11.1	11.1	
250以上 300未満	0.156	15.6	3.7	15.6	15.6	
埋戻土量及び土壌改良材・肥料の標準使用量 (1.0㎡当り)						
面積(A)	改良土(㎡)	無機質土壌改良材(パーライト)	有機質土壌改良材(パーク堆肥)	植物繊維改良材(L)	備考	
1.0㎡当り	0.200	20.0	4.8	20.0	改良土厚20cm	
芝生	1.0㎡当り	0.100	10.0	2.4	改良土厚10cm	

特記事項 ・埋戻土量(鉢容量×鉢容量)に対する割合の土壌改良材を混入する。
 ・原則として、土壌改良材混入による土壌の変化は考慮しない。
 ・土壌改良材は、小数第一位を四捨五入して計上する。
 ・幹周表示のない「H 3.0mの樹木」は、C=10未満とする。

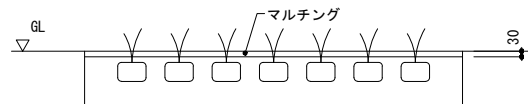
04 地下式支柱



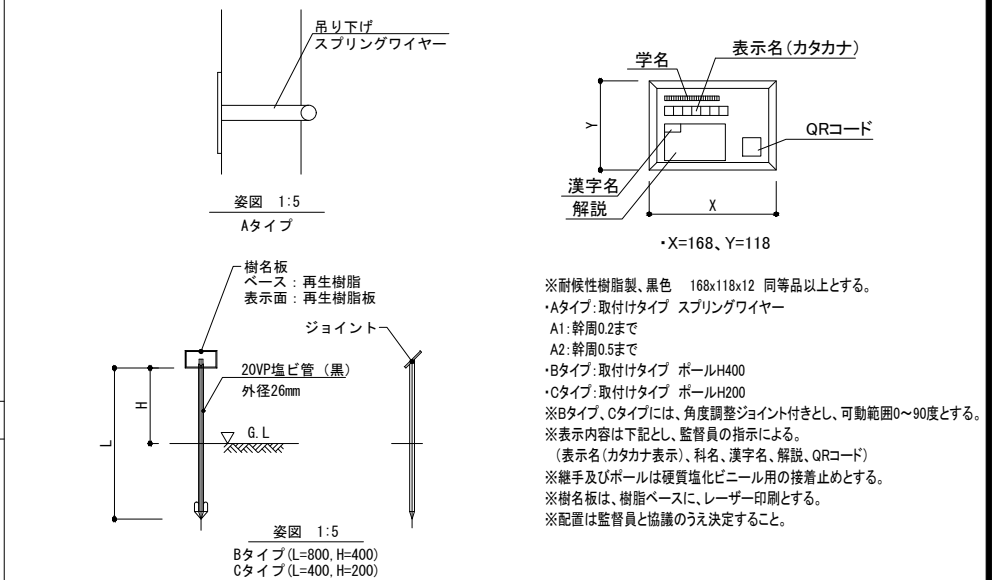
丸木杭仕様					
規格	参考樹高	本数	長さ	直径	根入れ深さ
幹周 C0.18~0.29	H3.0~5.0	3	1500	φ60	800
C0.30~0.59	H4.5~7.5	4	1800	φ60	1000

07 マルチング

・マルチングは、針葉樹樹皮パルク敷均し、t=30(㎡当たり30リットル)とする。

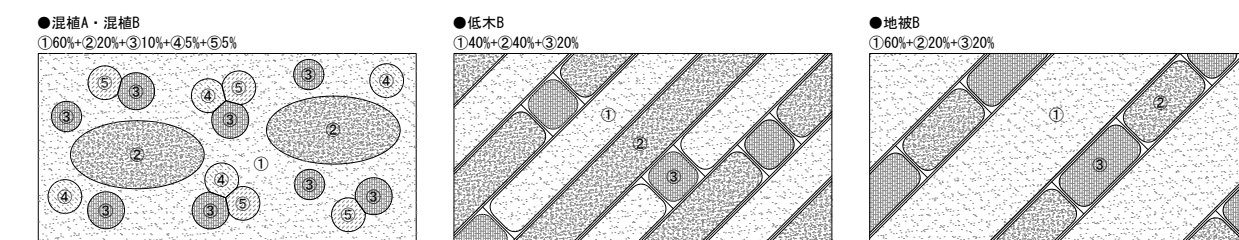


05 樹名札



※耐候性樹脂製、黒色 168x118x12 同等品以上とする。
 ・Aタイプ:取付けタイプ スプリングワイヤー
 A1:幹周0.2まで
 A2:幹周0.5まで
 ・Bタイプ:取付けタイプ ポールH400
 ・Cタイプ:取付けタイプ ポールH200
 ※Bタイプ、Cタイプには、角度調整ジョイント付きとし、可動範囲0~90度とする。
 ※表示内容は下記とし、監督員の指示による。
 (表示名(カタカナ表示)、科名、漢字名、解説、QRコード)
 ※継手及びポールは硬質塩化ビニール用の接着止めとする。
 ※樹名板は、樹脂ベースに、レーザー印刷とする。
 ※配置は監督員と協議のうえ決定すること。

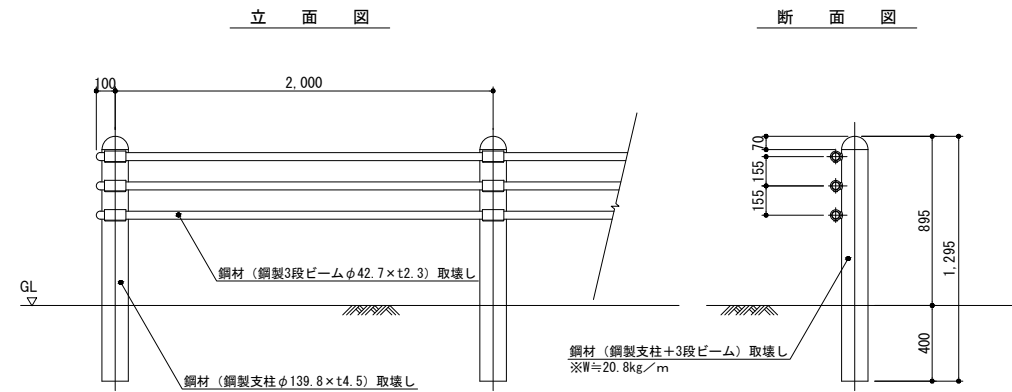
08 配植パターン(参考図)



工事名	岡山城西の丸周辺広場ほか 実施設計業務委託		
図面名	植栽詳細図		
年月日			
縮尺	図示	図面番号	31 / 39
会社名	株式会社オリエンタルコンサルタンツ		
担当課	庭園都市推進課		

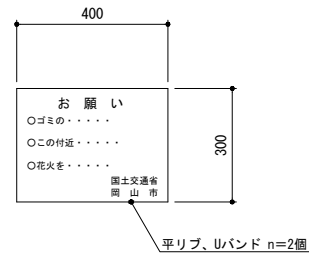
撤去詳細図 S=1:20

柵取壊し (別途施工)

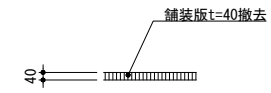


特記事項) ・基礎形式は土中式で根入れ長は参考値とする。
・柵に添架しているサイン (4枚) の扱いは監督員の指示による。

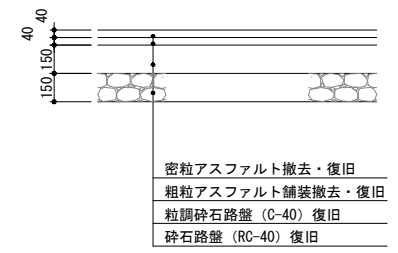
サイン参考図 S=1:10



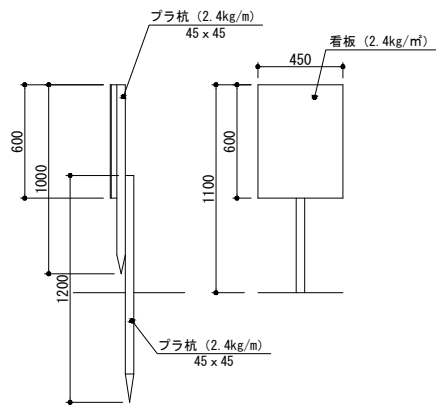
舗装版撤去



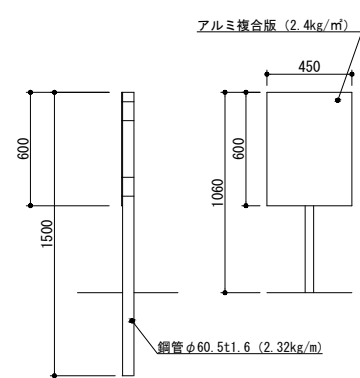
舗装撤去・復旧



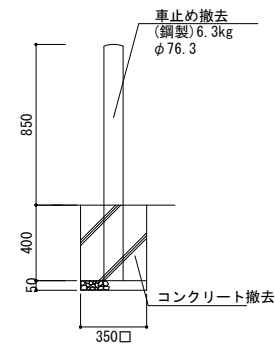
自転車注意看板A撤去



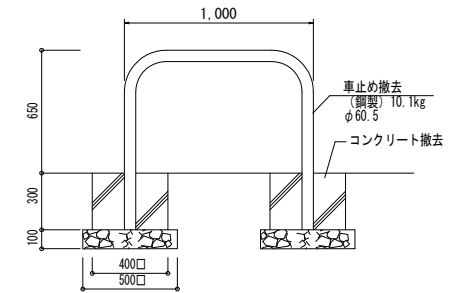
自転車注意看板B撤去



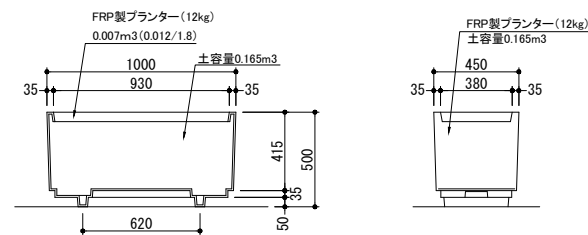
車止め (I型) 撤去 (別途施工)



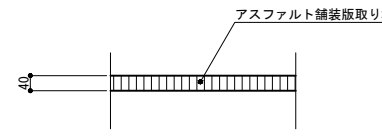
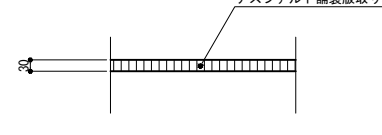

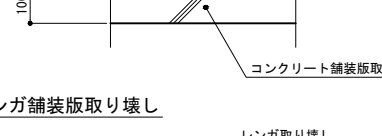
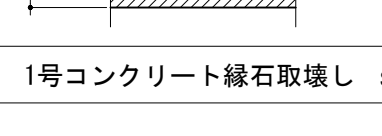
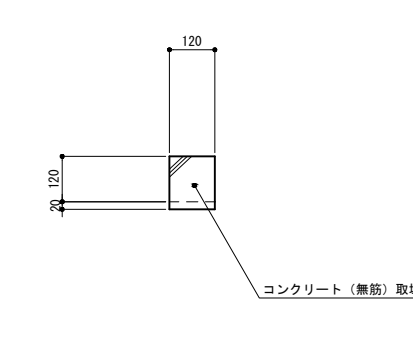
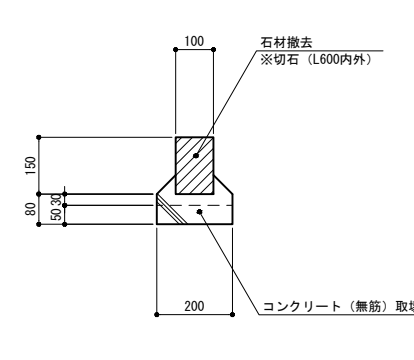
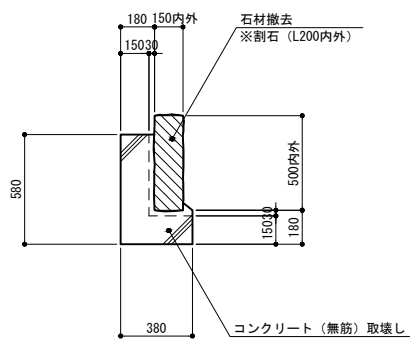
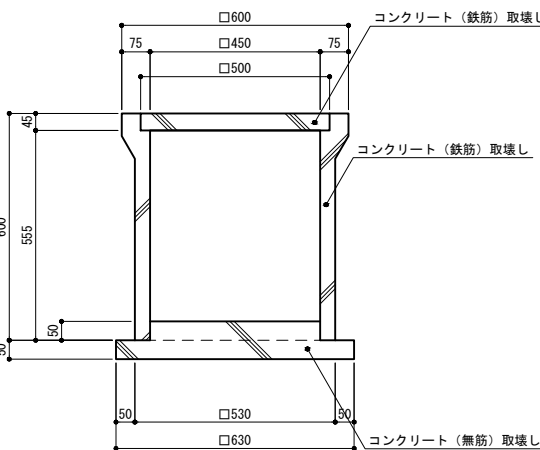
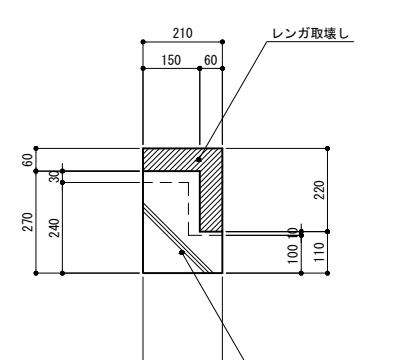
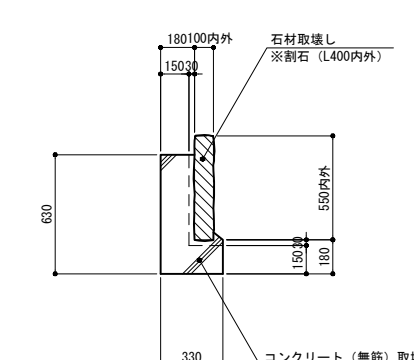
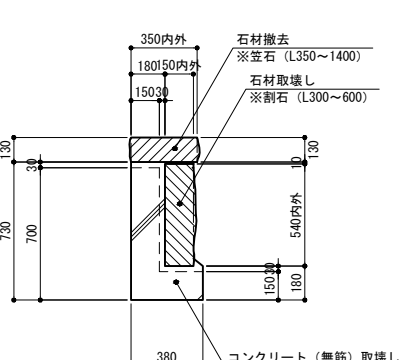
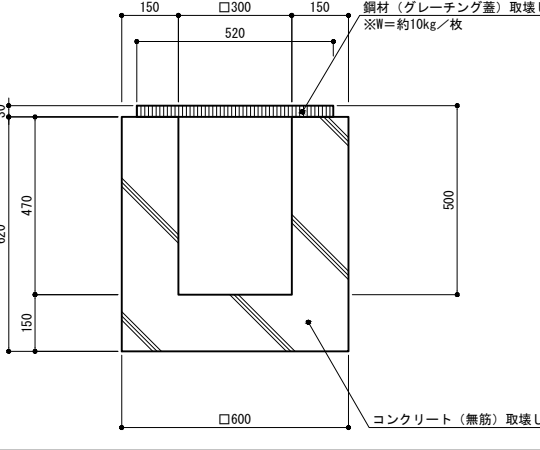
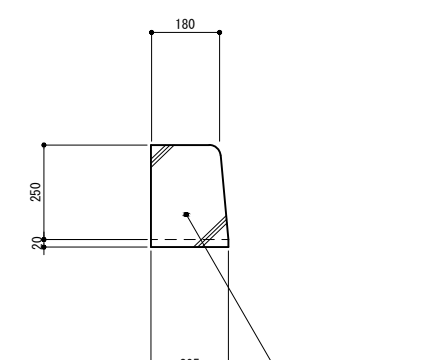
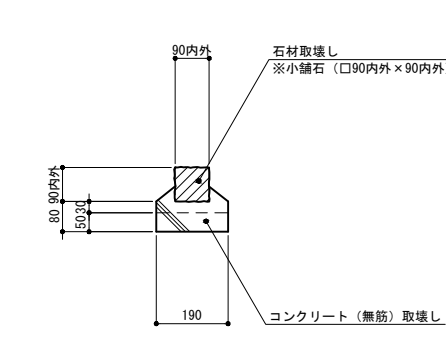
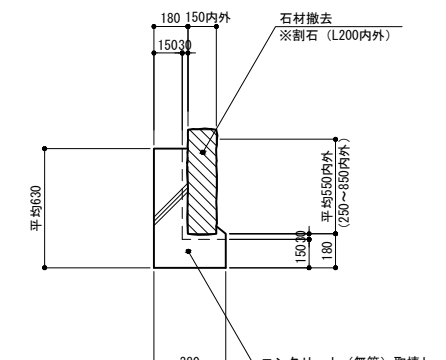
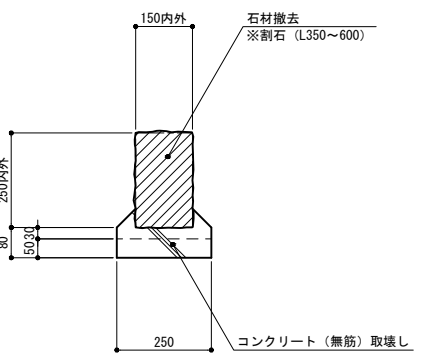
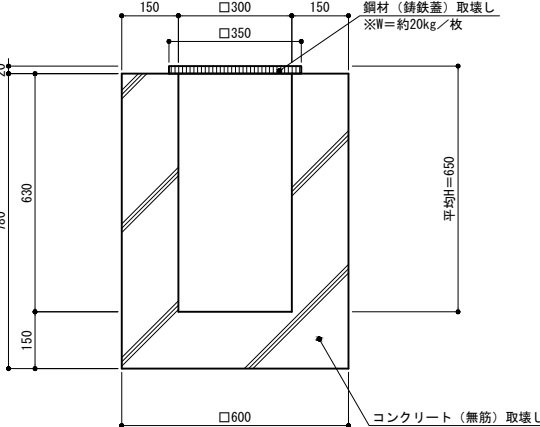
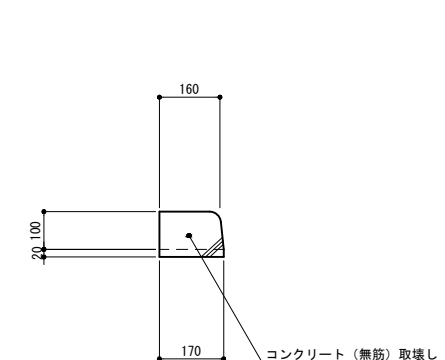
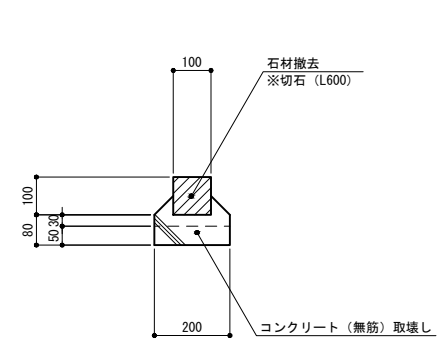
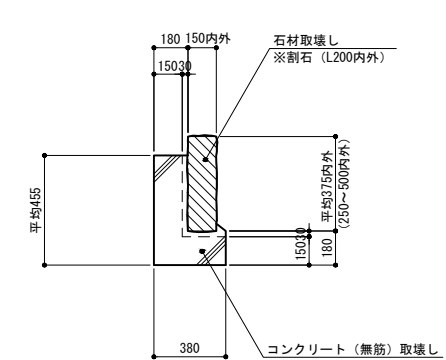
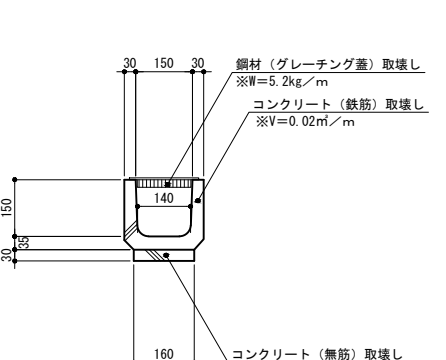
車止め (U型) 撤去 (別途施工)

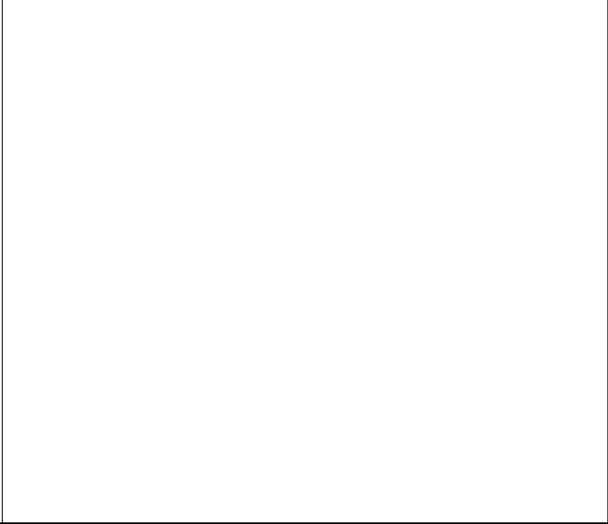
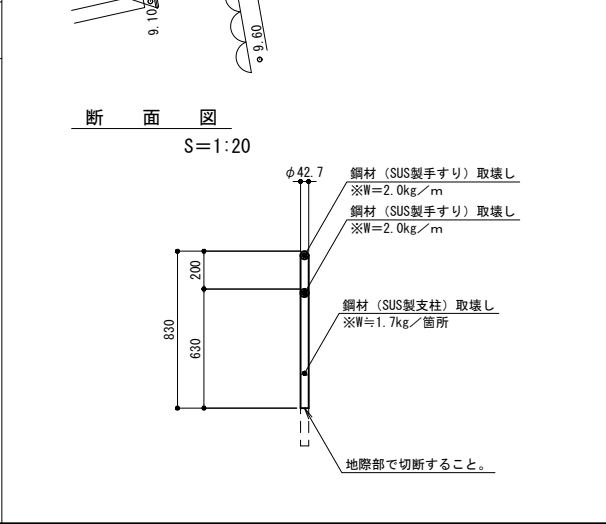
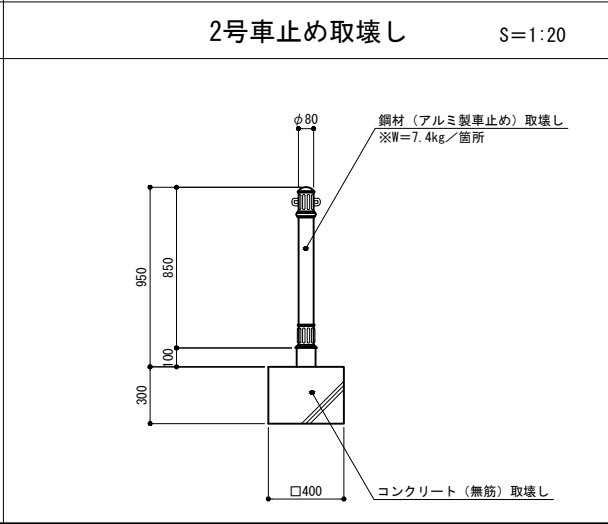
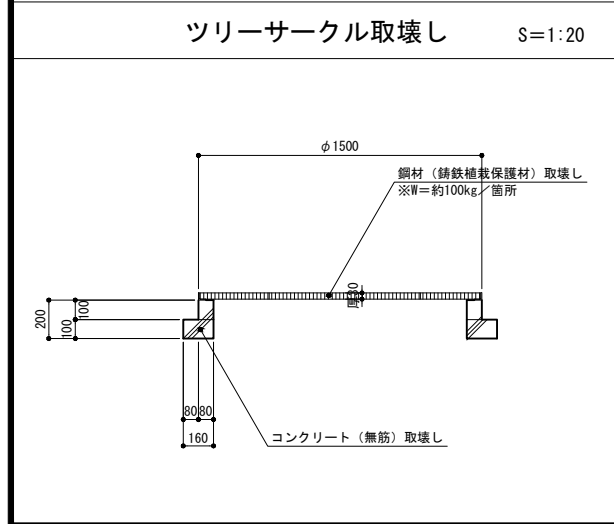
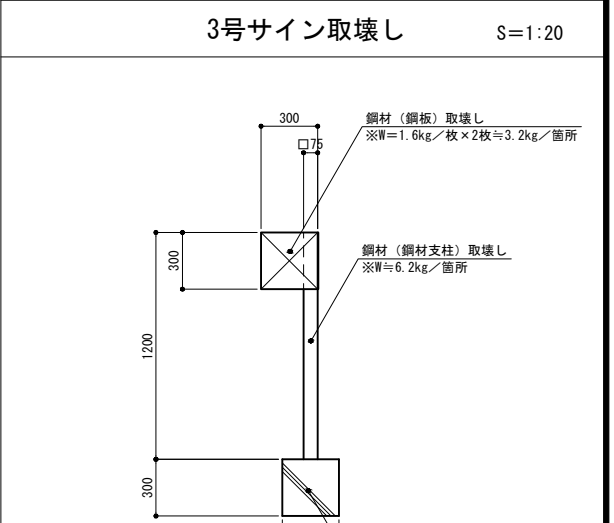
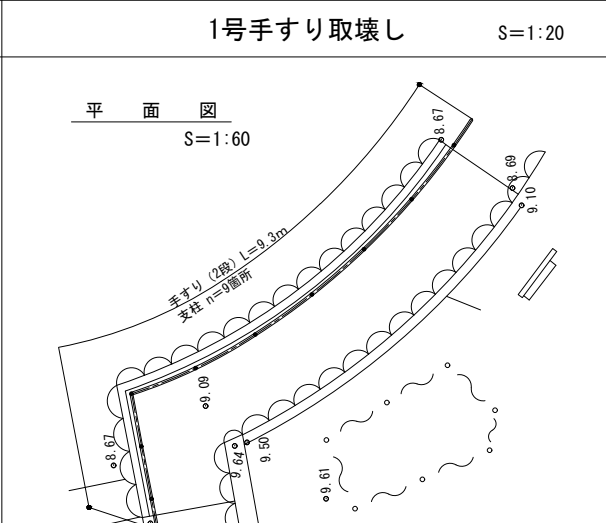
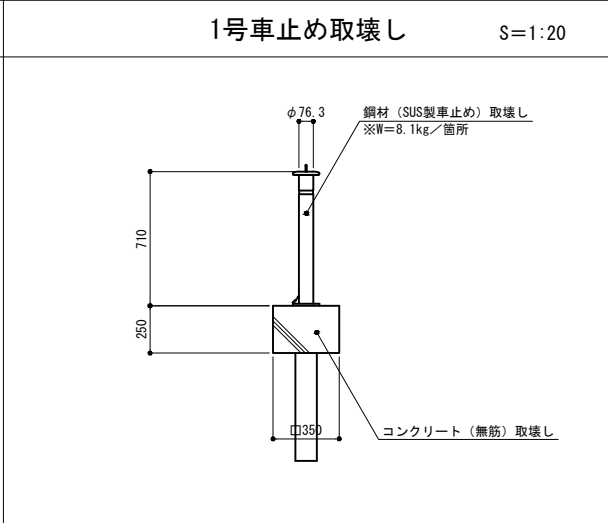
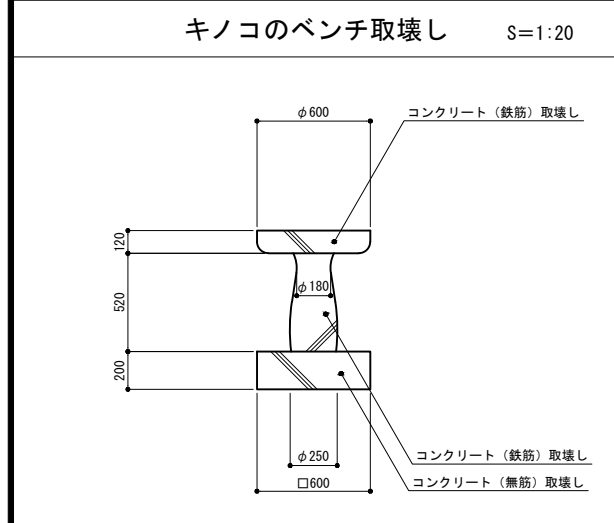
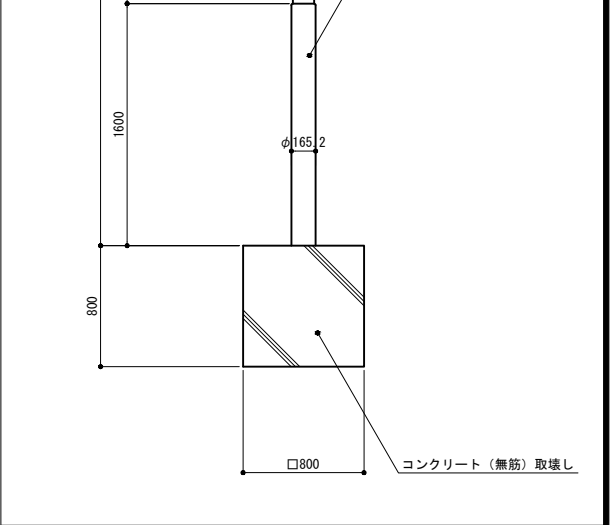
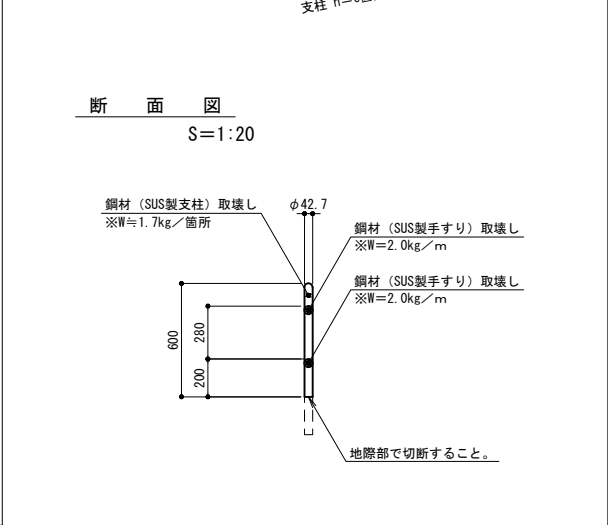
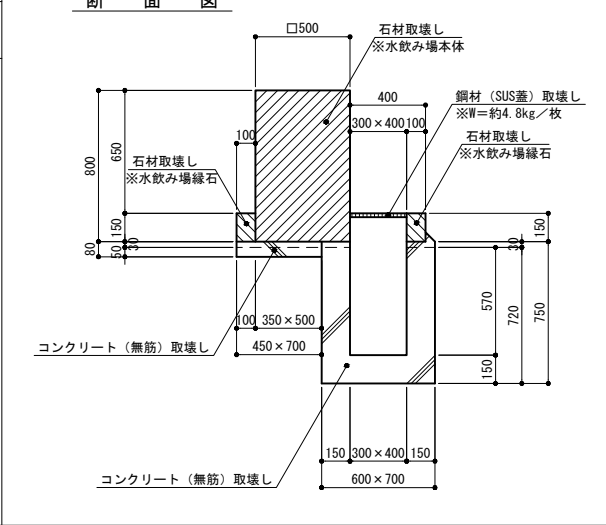
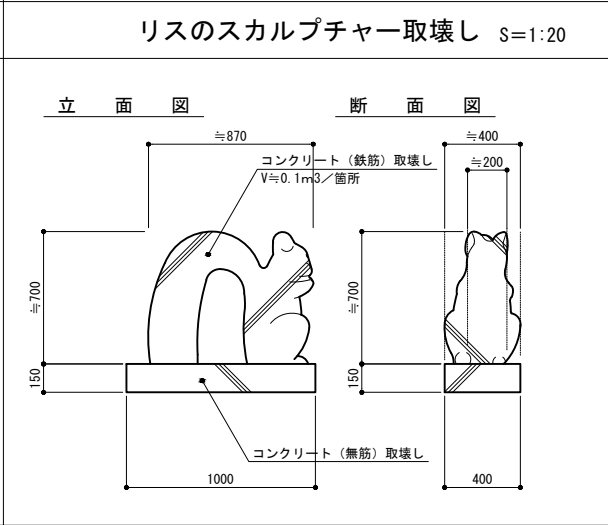
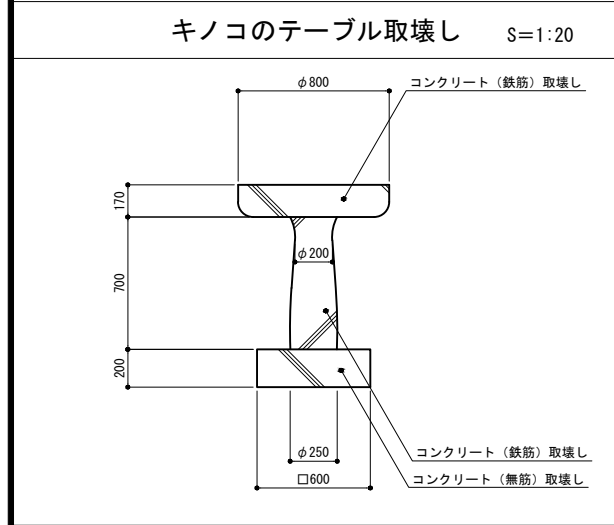
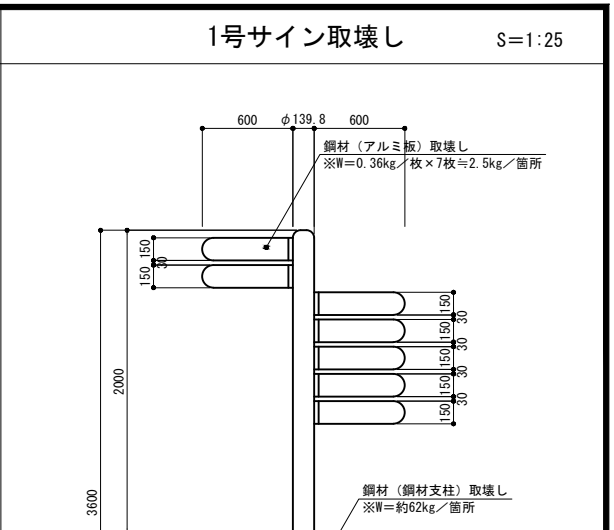
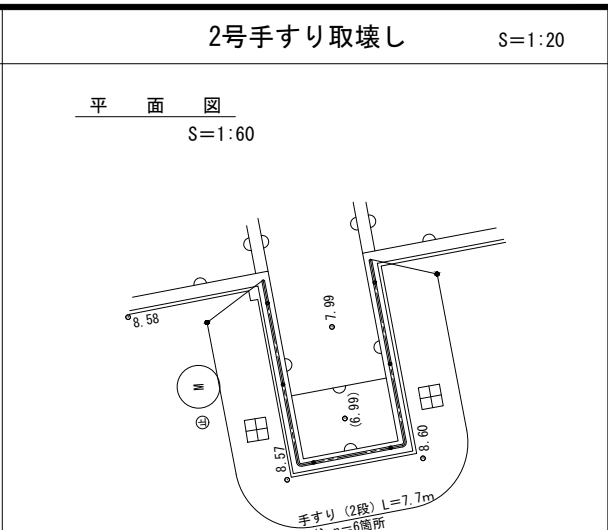
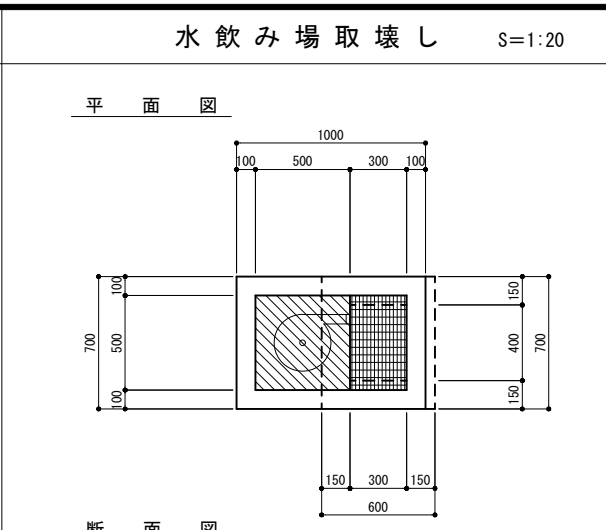
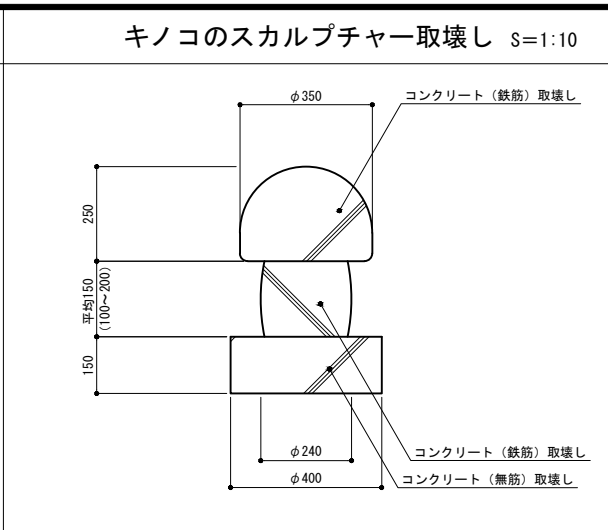
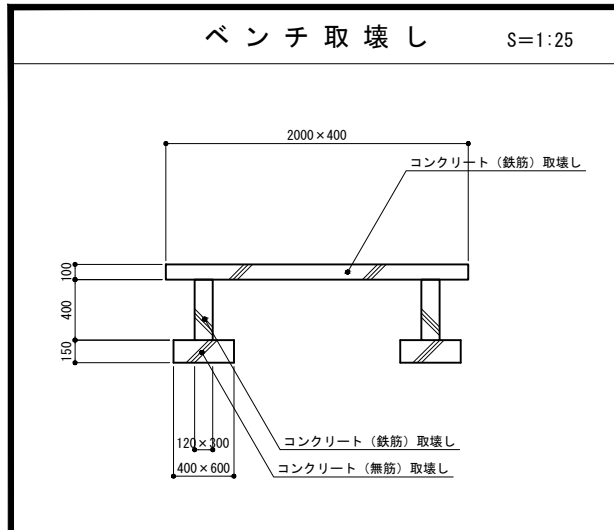


プランター撤去・再設置 (別途施工)



工事名	岡山城西の丸周辺広場ほか 実施設計業務委託		
図面名	撤去詳細図		
年月日			
縮尺	S=1:20	図面番号	32 / 39
会社名	株式会社オリエンタルコンサルタンツ		
担当課	庭園都市推進課		

<p>舗装版破碎 S=1:10</p> <p>アスファルト舗装版取り壊し-1</p>  <p>アスファルト舗装版取り壊し</p> <p>アスファルト舗装版取り壊し-2</p>  <p>アスファルト舗装版取り壊し</p> <p>コンクリート系舗装版取り壊し</p>  <p>コンクリート舗装版取り壊し</p> <p>タイル舗装版取り壊し</p>  <p>タイル取り壊し</p> <p>コンクリート舗装版取り壊し</p> <p>レンガ舗装版取り壊し</p>  <p>レンガ取り壊し</p>	<p>3号コンクリート縁石取壊し S=1:10</p>  <p>コンクリート（無筋）取壊し</p>	<p>3号縁石取壊し S=1:10</p>  <p>石材撤去 ※切石 (L600内外)</p> <p>コンクリート（無筋）取壊し</p> <p>特記事項）・撤去した石材は、モルタルを欠き取った後、監督員の指定した場所に仮置きすること。</p>	<p>7号縁石取壊し S=1:20</p>  <p>石材撤去 ※割石 (L200内外)</p> <p>コンクリート（無筋）取壊し</p> <p>特記事項）・撤去した石材は、モルタルを欠き取った後、監督員の指定した場所に仮置きすること。</p>	<p>1号集水桝取壊し S=1:10</p>  <p>コンクリート（鉄筋）取壊し</p> <p>コンクリート（鉄筋）取壊し</p> <p>コンクリート（無筋）取壊し</p>																																								
<p>レンガ縁石取壊し S=1:10</p>  <p>レンガ取壊し</p> <p>コンクリート（無筋）取壊し</p>	<p>4号縁石取壊し S=1:20</p>  <p>石材取壊し ※割石 (L400内外)</p> <p>コンクリート（無筋）取壊し</p>	<p>8号縁石取壊し S=1:20</p>  <p>石材撤去 ※笠石 (L350~1400)</p> <p>石材取壊し ※割石 (L300~600)</p> <p>コンクリート（無筋）取壊し</p> <p>特記事項）・撤去した笠石は、モルタルを欠き取った後、監督員の指定した場所に仮置きすること。</p>	<p>2号集水桝取壊し S=1:10</p>  <p>鋼材（グレーチング蓋）取壊し ※W=約10kg/枚</p> <p>コンクリート（無筋）取壊し</p>																																									
<p>1号コンクリート縁石取壊し S=1:10</p>  <p>コンクリート（無筋）取壊し</p>	<p>1号縁石取壊し S=1:10</p>  <p>石材取壊し ※小舗石 (□90内外×90内外)</p> <p>コンクリート（無筋）取壊し</p>	<p>5号縁石取壊し S=1:20</p>  <p>石材撤去 ※割石 (L200内外)</p> <p>コンクリート（無筋）取壊し</p>	<p>9号縁石取壊し S=1:10</p>  <p>石材撤去 ※割石 (L350~600)</p> <p>コンクリート（無筋）取壊し</p> <p>特記事項）・撤去した石材は、モルタルを欠き取った後、監督員の指定した場所に仮置きすること。</p>	<p>3号集水桝取壊し S=1:20</p>  <p>鋼材（鉄蓋）取壊し ※W=約20kg/枚</p> <p>コンクリート（無筋）取壊し</p>																																								
<p>2号コンクリート縁石取壊し S=1:10</p>  <p>コンクリート（無筋）取壊し</p>	<p>2号縁石取壊し S=1:10</p>  <p>石材撤去 ※切石 (L600)</p> <p>コンクリート（無筋）取壊し</p> <p>特記事項）・撤去した石材は、モルタルを欠き取った後、監督員の指定した場所に仮置きすること。</p>	<p>6号縁石取壊し S=1:20</p>  <p>石材取壊し ※割石 (L200内外)</p> <p>コンクリート（無筋）取壊し</p>	<p>U型側溝取壊し S=1:10</p>  <p>鋼材（グレーチング蓋）取壊し ※W=5.2kg/m</p> <p>コンクリート（鉄筋）取壊し ※V=0.02㎡/m</p> <p>コンクリート（無筋）取壊し</p>	<p>硬質塩化ビニル管取壊し S=1:10</p> <p>寸法表</p> <table border="1" data-bbox="2404 1617 2819 1722"> <thead> <tr> <th>名称</th> <th>φ</th> <th>t</th> <th>W</th> </tr> </thead> <tbody> <tr> <td>硬質塩化ビニル管 (φ100) 取壊し</td> <td>100</td> <td>6.6</td> <td>3.4</td> </tr> <tr> <td>硬質塩化ビニル管 (φ150) 取壊し</td> <td>150</td> <td>8.9</td> <td>6.7</td> </tr> <tr> <td>硬質塩化ビニル管 (φ200) 取壊し</td> <td>200</td> <td>10.3</td> <td>10.1</td> </tr> </tbody> </table> <p>プラスチック取壊し（硬質塩化ビニル管：VP） ※管径φ (mm) ※肉厚t (mm) ※重量W (kg/m)</p> <p>特記事項）・基礎形状及び寸法は参考とする。</p> <table border="1" data-bbox="2493 1806 2878 2016"> <tr> <td>工事名</td> <td colspan="3">岡山城西の丸周辺広場ほか 実施設計業務委託</td> </tr> <tr> <td>図面名</td> <td colspan="3">取壊し詳細図 (1)</td> </tr> <tr> <td>年月日</td> <td colspan="3"></td> </tr> <tr> <td>縮尺</td> <td>図示</td> <td>図面番号</td> <td>33 / 39</td> </tr> <tr> <td>会社名</td> <td colspan="3">株式会社オリエンタルコンサルタンツ</td> </tr> <tr> <td>担当課</td> <td colspan="3">庭園都市推進課</td> </tr> </table> <p>(図面サイズA1)</p>	名称	φ	t	W	硬質塩化ビニル管 (φ100) 取壊し	100	6.6	3.4	硬質塩化ビニル管 (φ150) 取壊し	150	8.9	6.7	硬質塩化ビニル管 (φ200) 取壊し	200	10.3	10.1	工事名	岡山城西の丸周辺広場ほか 実施設計業務委託			図面名	取壊し詳細図 (1)			年月日				縮尺	図示	図面番号	33 / 39	会社名	株式会社オリエンタルコンサルタンツ			担当課	庭園都市推進課		
名称	φ	t	W																																									
硬質塩化ビニル管 (φ100) 取壊し	100	6.6	3.4																																									
硬質塩化ビニル管 (φ150) 取壊し	150	8.9	6.7																																									
硬質塩化ビニル管 (φ200) 取壊し	200	10.3	10.1																																									
工事名	岡山城西の丸周辺広場ほか 実施設計業務委託																																											
図面名	取壊し詳細図 (1)																																											
年月日																																												
縮尺	図示	図面番号	33 / 39																																									
会社名	株式会社オリエンタルコンサルタンツ																																											
担当課	庭園都市推進課																																											

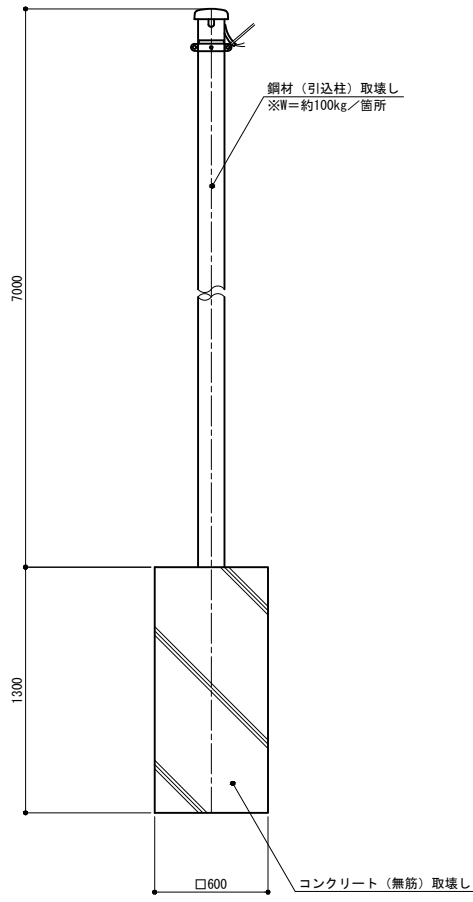


特記事項)・基礎形状及び寸法は参考とする。

工事名	岡山城西の丸周辺広場ほか 実施設計業務委託		
図面名	取壊し詳細図(2)		
年月日			
縮尺	図示	図面番号	34 / 39
会社名	株式会社オリエンタルコンサルタンツ		
担当課	庭園都市推進課		

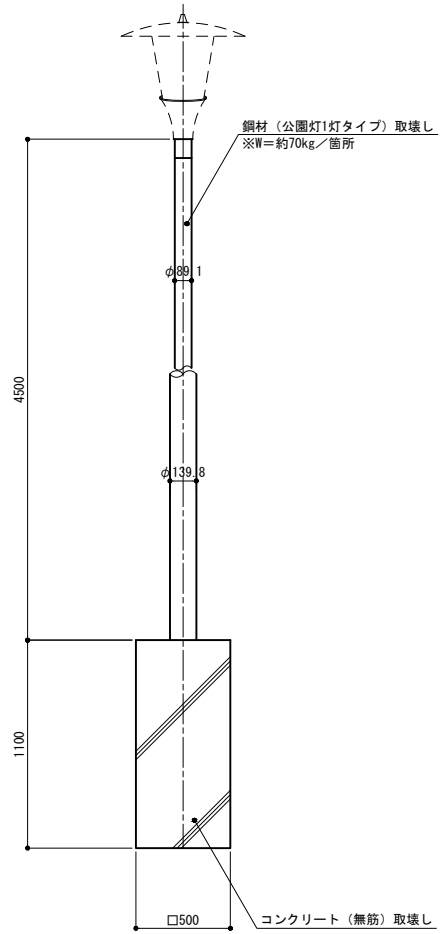
引込ポール取壊し

S=1:20



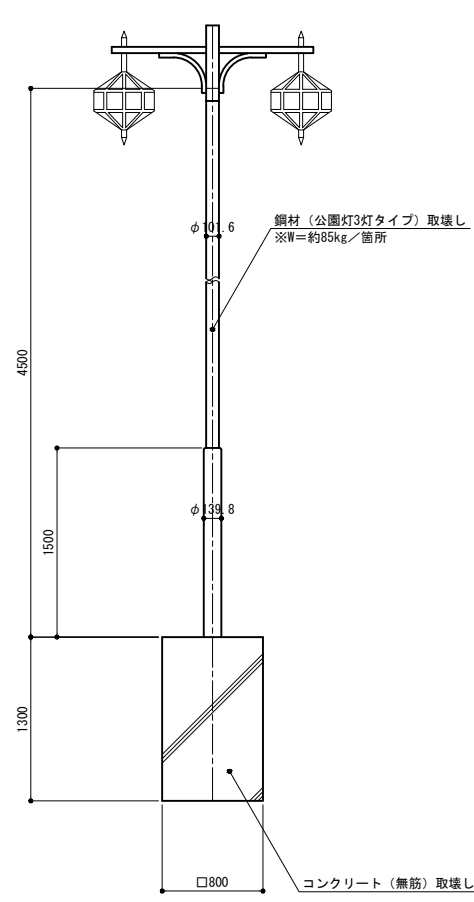
1号公園灯取壊し

S=1:20



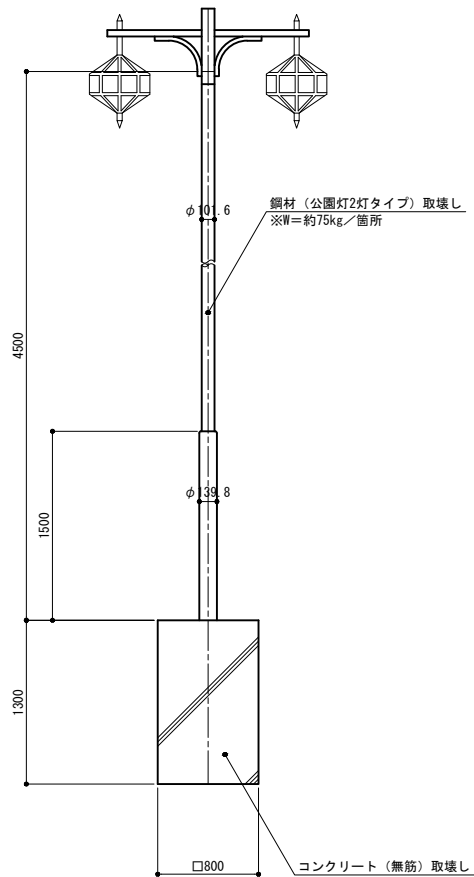
3号公園灯取壊し

S=1:30



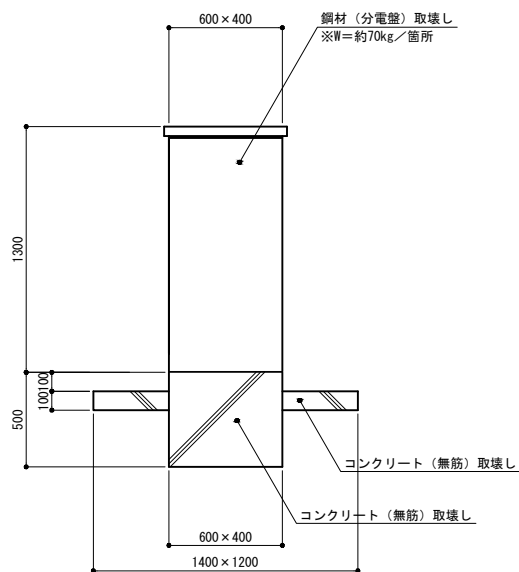
2号公園灯取壊し

S=1:30



分電盤取壊し

S=1:20

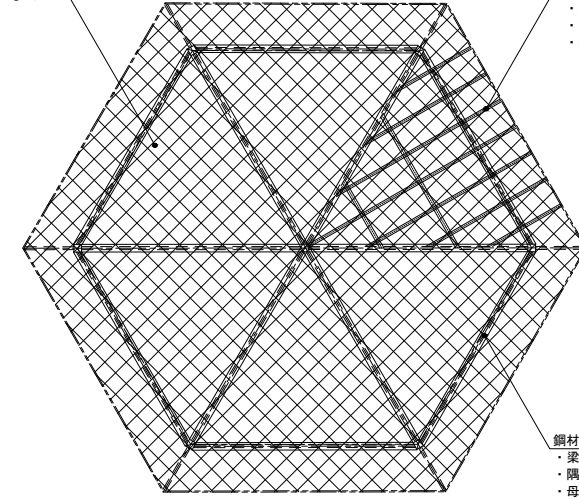


六角四阿取壊し

S=1:50

屋根伏図
S=1:50

垂鉛メッキ鋼板葺取壊し
※W=5.2kg/m²×36.2=188kg/箇所

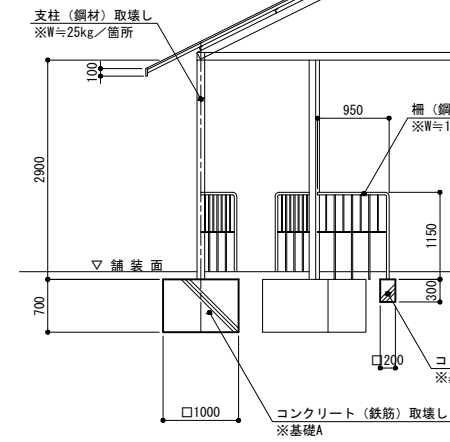


木材(屋根部)取壊し V=1.1m³/箇所
 ・ 薪木(φ40)取壊し V=0.04×0.04×13.9=0.02m³
 ・ 鼻隠し(厚18)取壊し V=0.10×0.018×22.4=0.04m³
 ・ コンパネ(厚12)取壊し V=0.012×36.2=0.43m³
 ・ 野地板(厚18)取壊し V=0.018×36.2=0.65m³

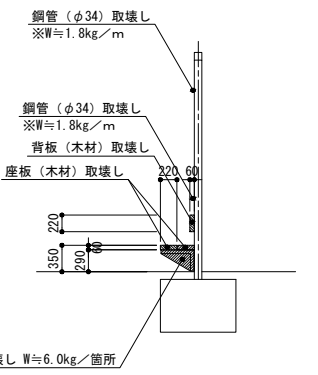
鋼材(屋根部)取壊し W=487.0kg/箇所
 ・ 梁(φ100) W=13.1kg/m×2.9=38.0kg
 ・ 隅木(φ100) W=13.1kg/m×22.2=290.8kg
 ・ 母屋(L=50×50) W=4.43kg/m×35.7=158.2kg

断面図

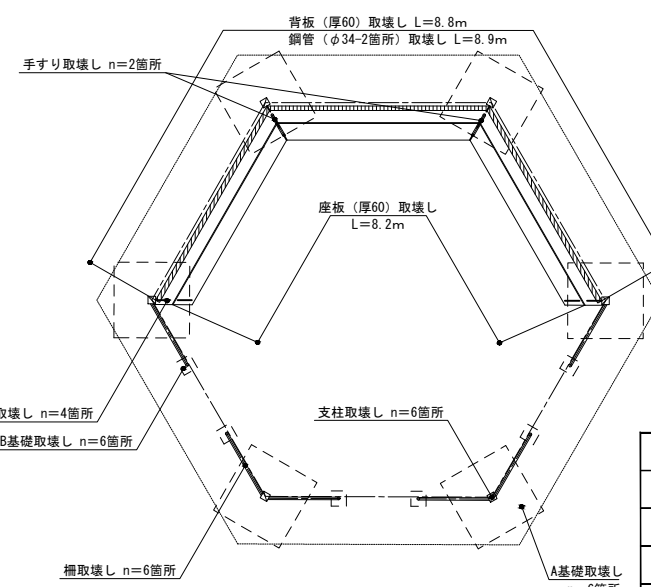
垂鉛メッキ鋼板葺取壊し
コンパネ取壊し
化粧野地板取壊し



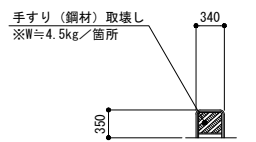
ベンチ部断面図



基礎/床伏図
S=1:50



手すり部断面図

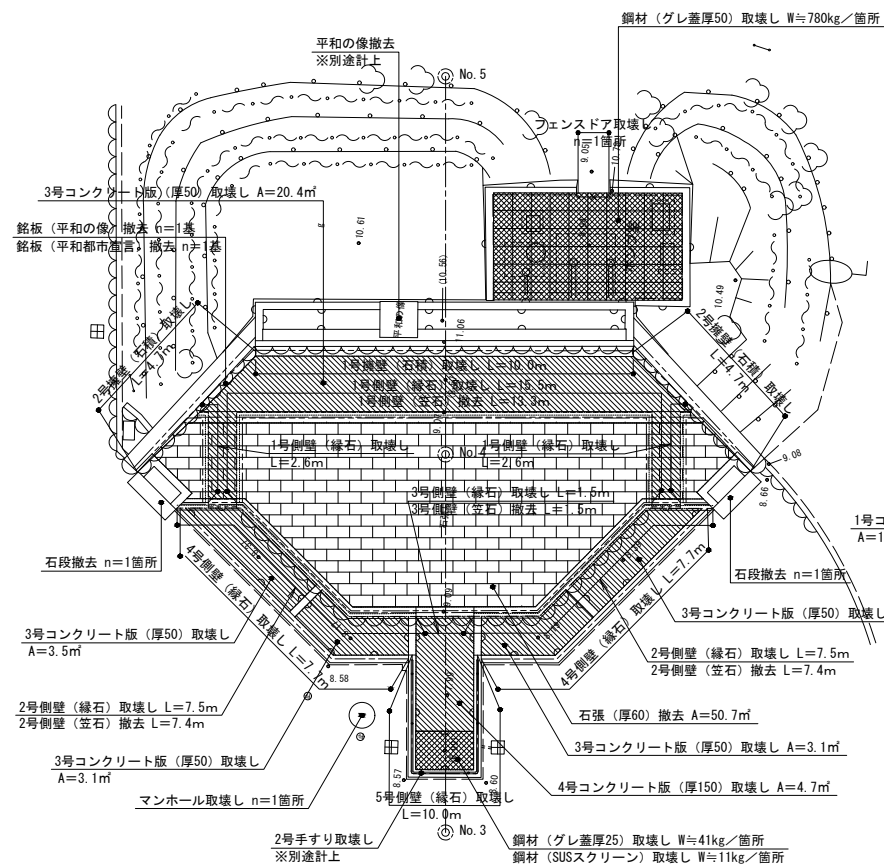


特記事項)・基礎形状及び寸法は参考とする。

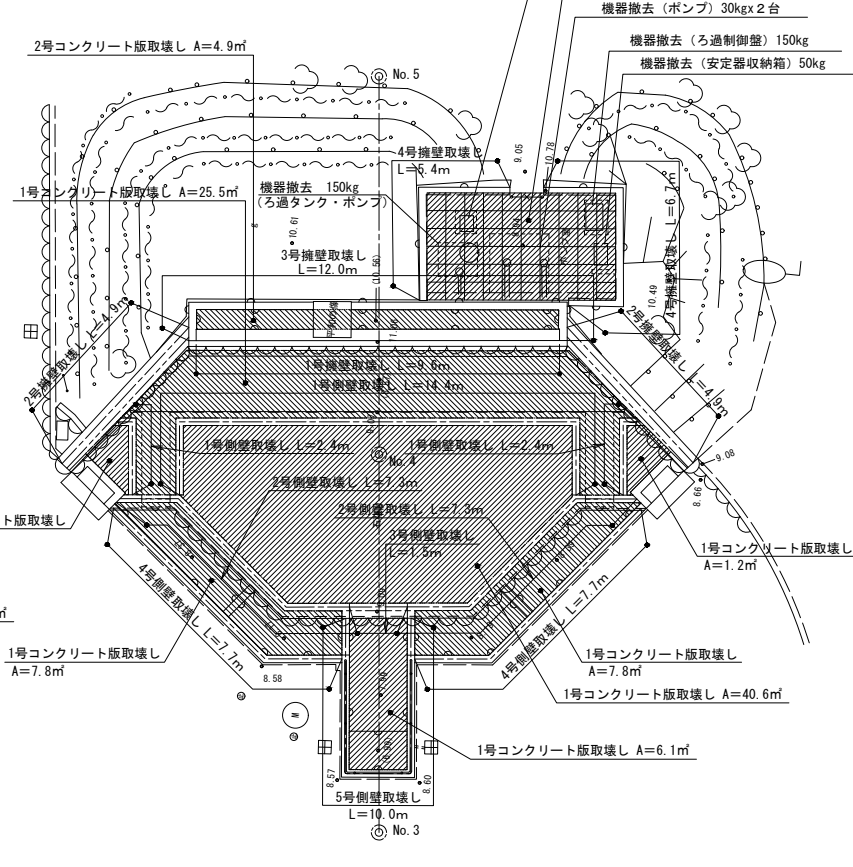
工事名	岡山城西の丸周辺広場ほか 実施設計業務委託		
図面名	取壊し詳細図(3)		
年月日			
縮尺	図示	図面番号	35 / 39
会社名	株式会社オリエンタルコンサルタンツ		
担当課	庭園都市推進課		

壁泉取壊し

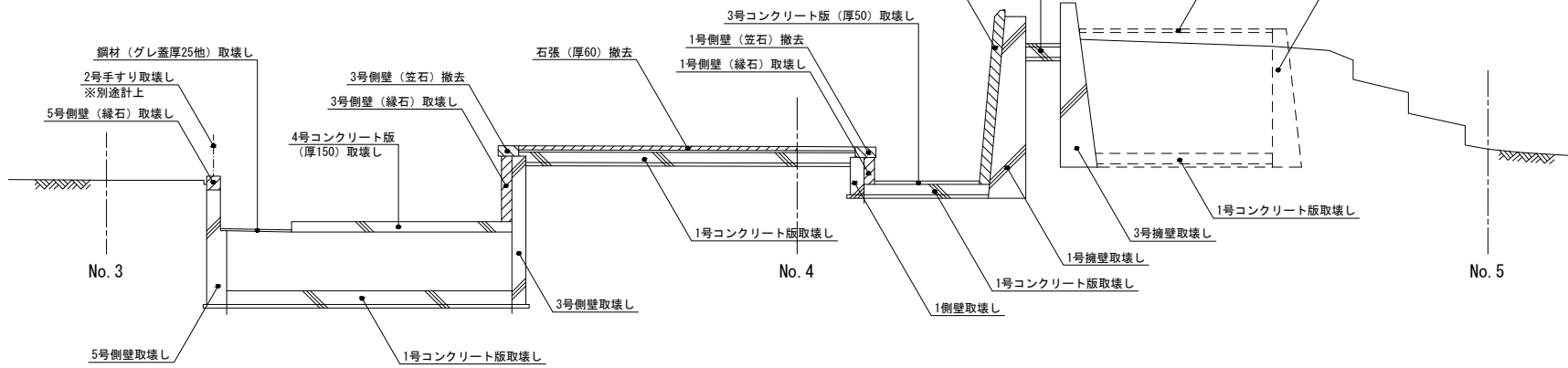
石材他取壊し平面図 S=1:100



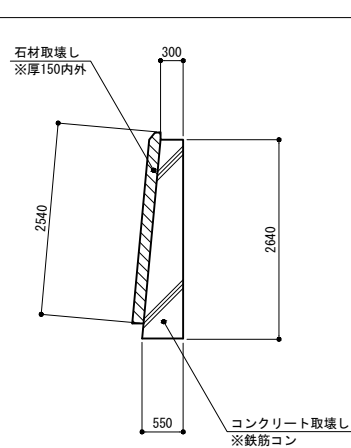
躯体取壊し平面図 S=1:100



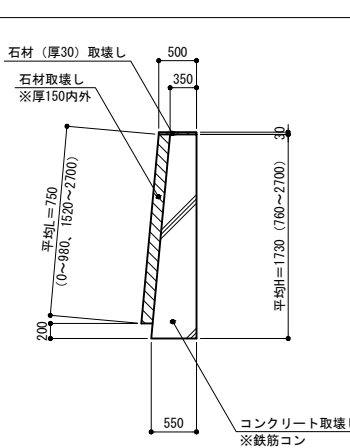
縦断面図 S=1:50



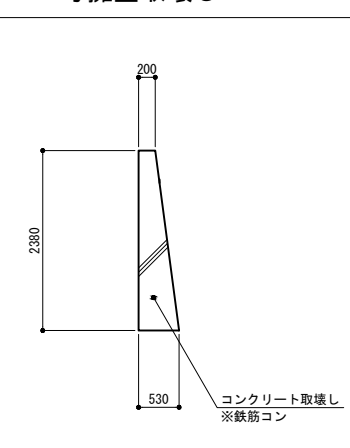
1号擁壁・1号擁壁 (石積) 取壊し S=1:50



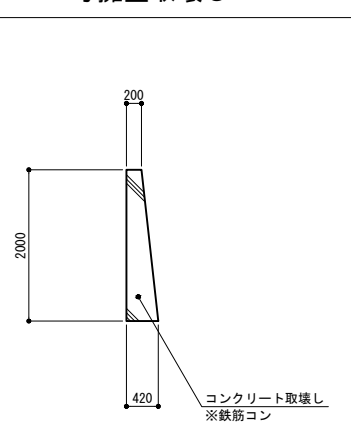
2号擁壁・2号擁壁 (石積) 取壊し S=1:50



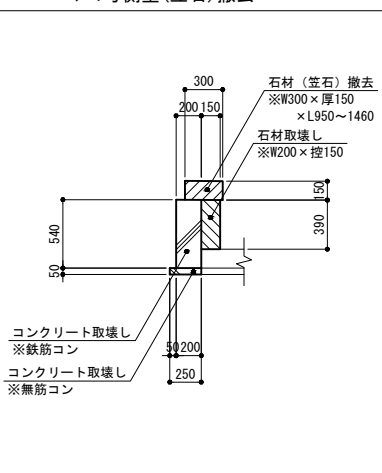
3号擁壁取壊し S=1:50



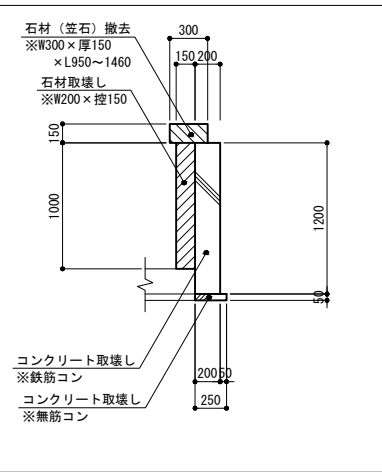
4号擁壁取壊し S=1:50



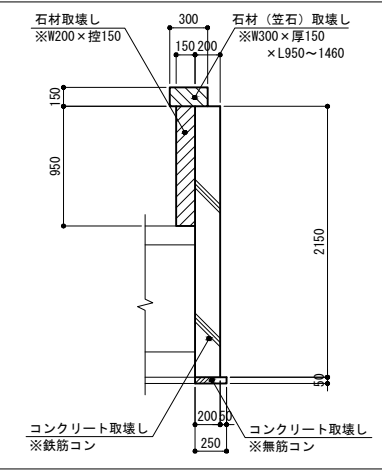
1号側壁・1号側壁 (緑石) 取壊し S=1:30
/1号側壁 (笠石) 撤去



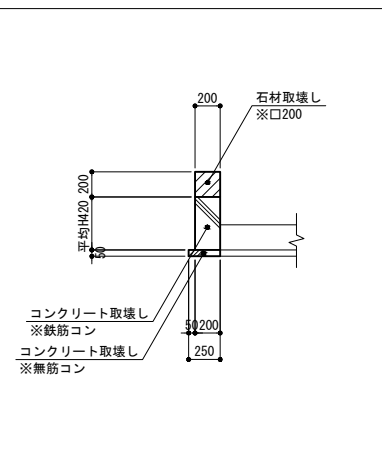
2号側壁・2号側壁 (緑石) 取壊し S=1:30
/2号側壁 (笠石) 撤去



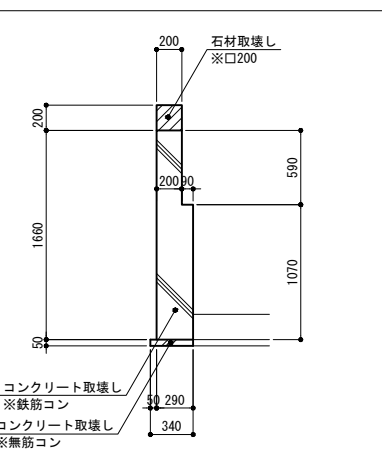
3号側壁・3号側壁 (緑石・笠石) 取壊し S=1:30



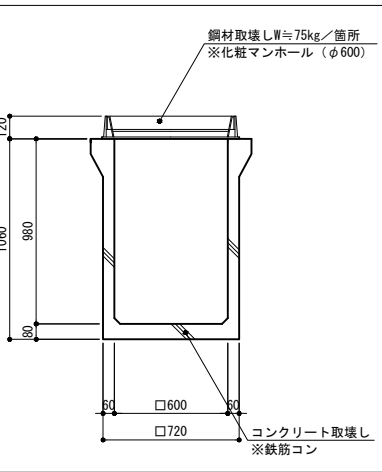
4号側壁・4号側壁 (緑石) 取壊し S=1:30



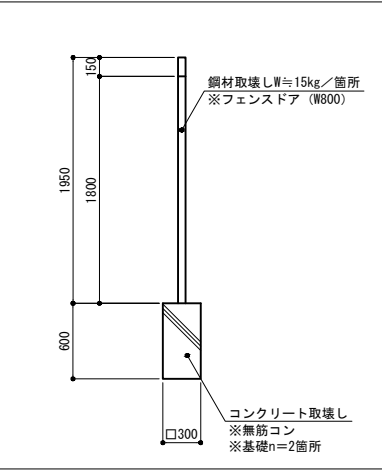
5号側壁・5号側壁 (緑石) 取壊し S=1:30



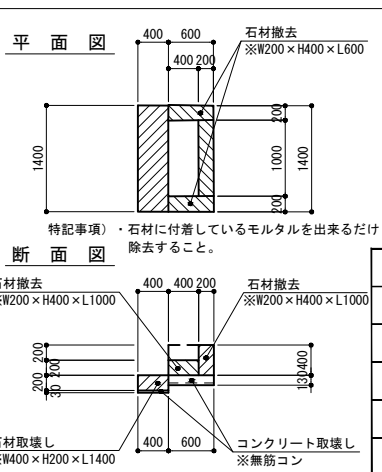
マンホール取壊し S=1:20



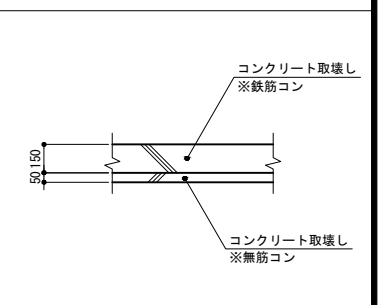
フェンスドア取壊し S=1:30



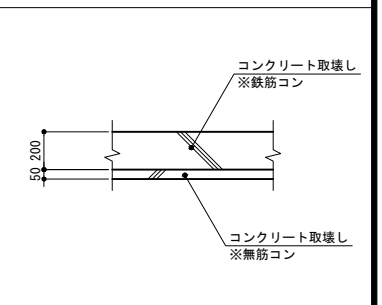
石段撤去 S=1:50



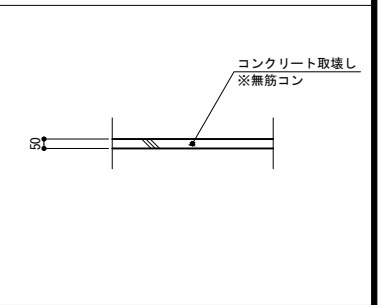
1号コンクリート版取壊し S=1:20



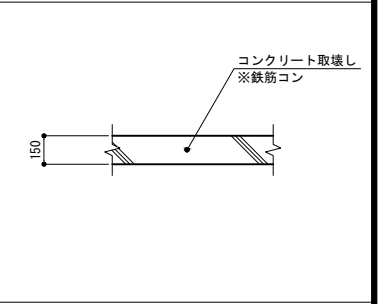
2号コンクリート版取壊し S=1:20



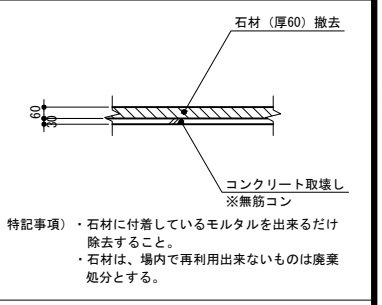
3号コンクリート版取壊し S=1:20



4号コンクリート版取壊し S=1:20



石張撤去 S=1:20



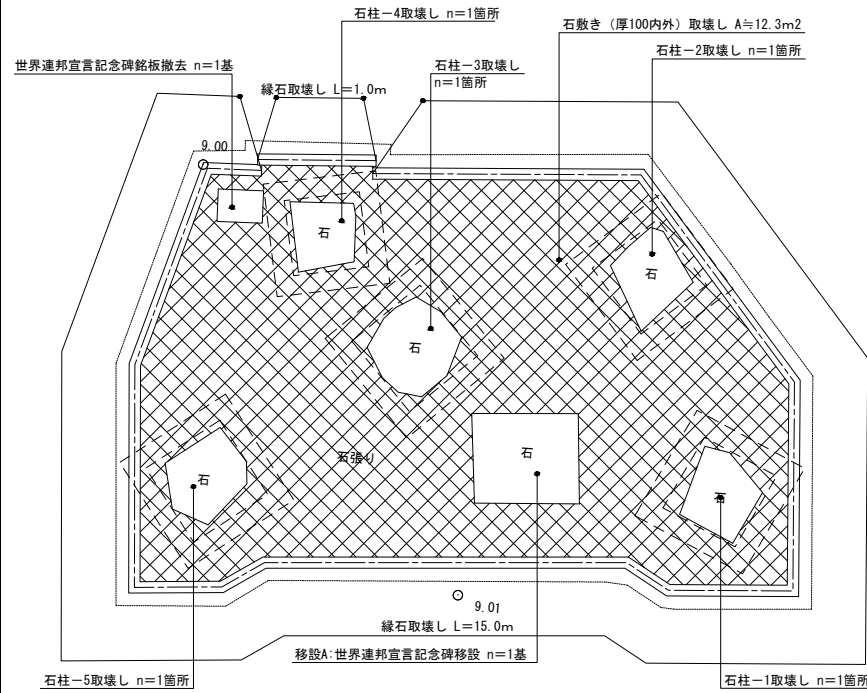
特記事項) ・基礎形状及び寸法は参考とする。

工事名	岡山城西の丸周辺広場ほか 実施設計業務委託		
図面名	取壊し詳細図 (4)		
年月日	図示	図面番号	36 / 39
会社名	株式会社オリエンタルコンサルタンツ		
担当課	庭園都市推進課		

「地球に平和」モニュメント取壊し

S=1:30

平面図



数量表

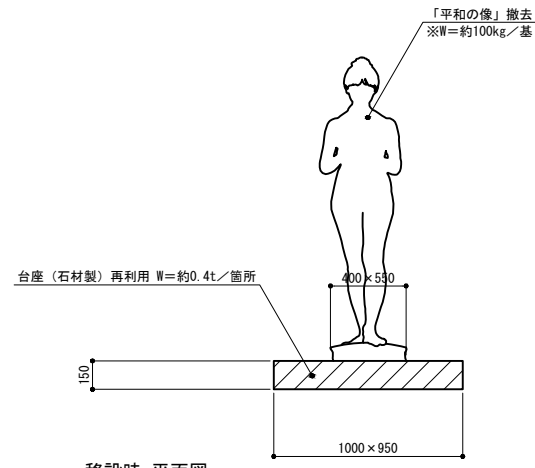
名称	幅W	奥行L	見え高さH	t/基	単位	数量
石柱-1取壊し	550内外	600内外	2700内外	約2.4	箇所	1
石柱-2取壊し	550内外	550内外	3400内外	約2.7	"	1
石柱-3取壊し	700内外	700内外	4000内外	約5.2	"	1
石柱-4取壊し	500内外	500内外	2200内外	約1.4	"	1
石柱-5取壊し	600内外	600内外	3000内外	約2.9	"	1
緑石取壊し					m	16.0
石敷き取壊し					m ²	12.3
移設A:世界連邦宣言記念碑移設	800内外	700内外	1800内外	約3.0	基	1
世界連邦宣言記念銘板撤去	350	250	100	約20	"	1

特記事項) ・石柱の根入れ深さは、見え高さの1/3程度の深さと想定した。
・移設先は別図「施設平面図」を参照のこと。

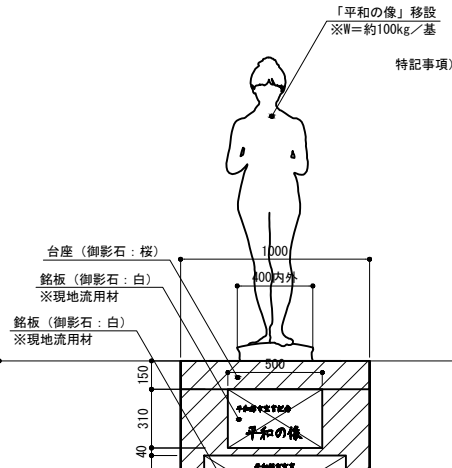
移設B: 平和の像・銘板

S=1:20

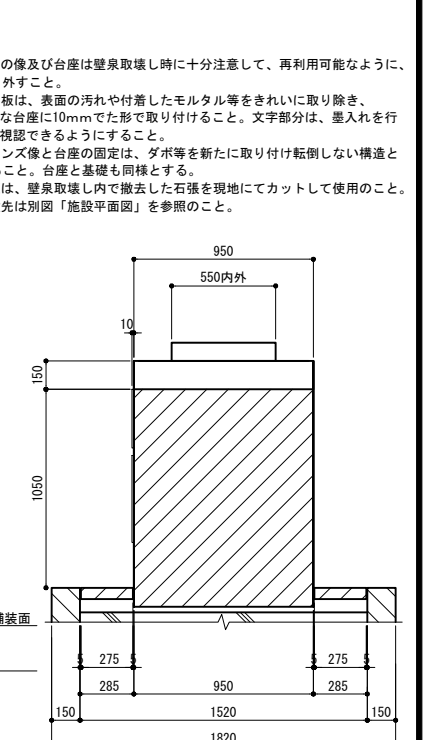
撤去時 立面図



移設時 立面図

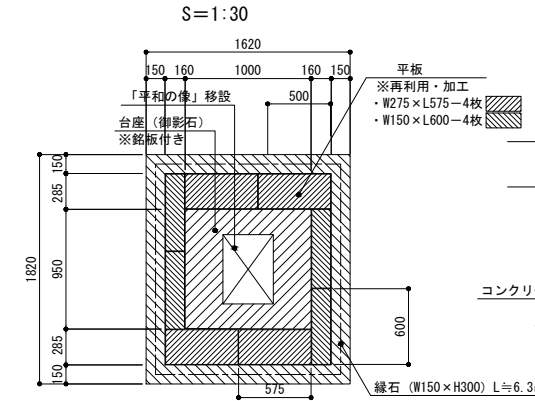


移設時 断面図



特記事項) ・平和の像及び台座は壁取壊し時に十分注意して、再利用可能なように取り外すこと。
・各銘板は、表面の汚れや付着したモルタル等をきれいに取り除き、新たな台座に10mmでた形で取り付けること。文字部分は、墨入れを行い、視認できるようにすること。
・ブロンズ像と台座の固定は、タボ等を新たに取り付け転倒しない構造とすること。台座と基礎も同様とする。
・平板は、壁取壊し内で撤去した石張を現地にてカットして使用のこと。
・移設先は別図「施設平面図」を参照のこと。

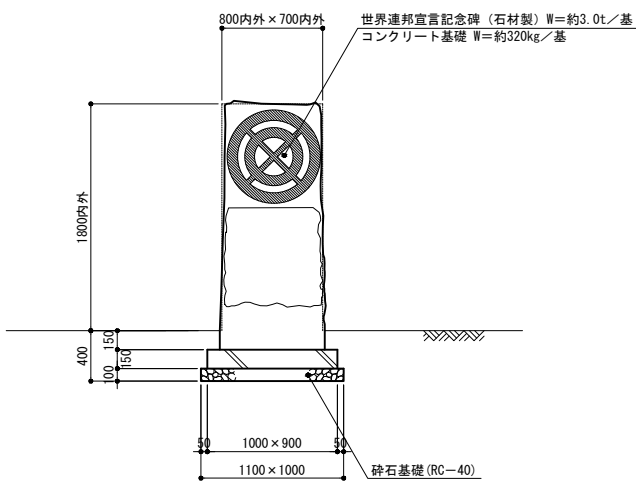
移設時 平面図



・移設先は、長期耐力50kN/m²、短期耐力100kN/m²以上を確保すること。

移設A:世界連邦宣言記念碑

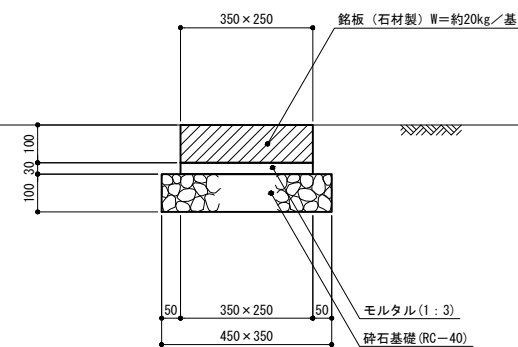
S=1:30



特記事項) ・移設先は別図「施設平面図」を参照のこと。

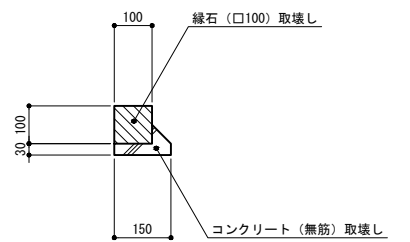
世界連邦宣言記念碑銘板撤去

S=1:10



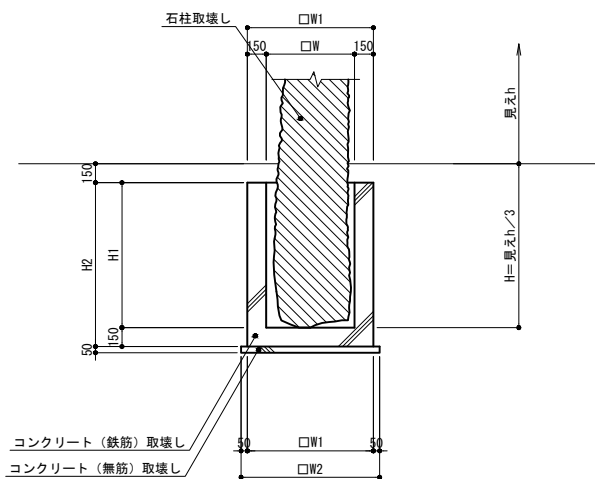
縁石取壊し

S=1:10



石柱-1~-5基礎取壊し

S=1:30



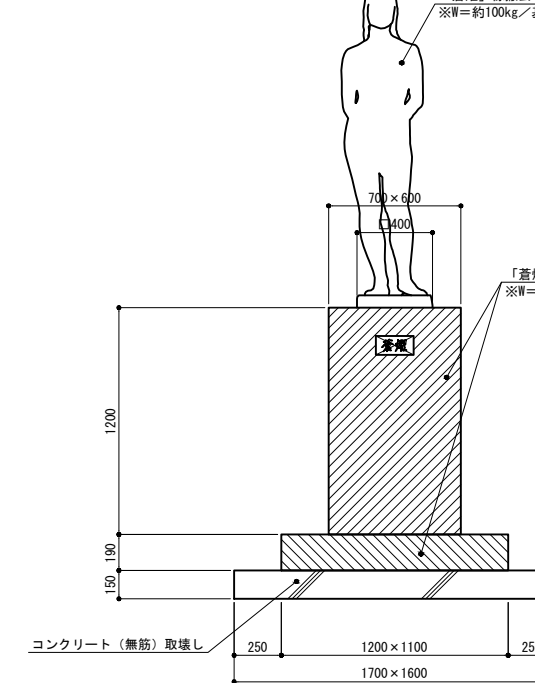
寸法表

名称	H	H1	H2	W	W1	W2
石柱-1取壊し	900	750	900	650	950	1050
石柱-2取壊し	1100	950	1100	650	950	1050
石柱-3取壊し	1300	1150	1300	700	1000	1100
石柱-4取壊し	700	550	700	600	900	1000
石柱-5取壊し	1000	850	1000	700	1000	1100

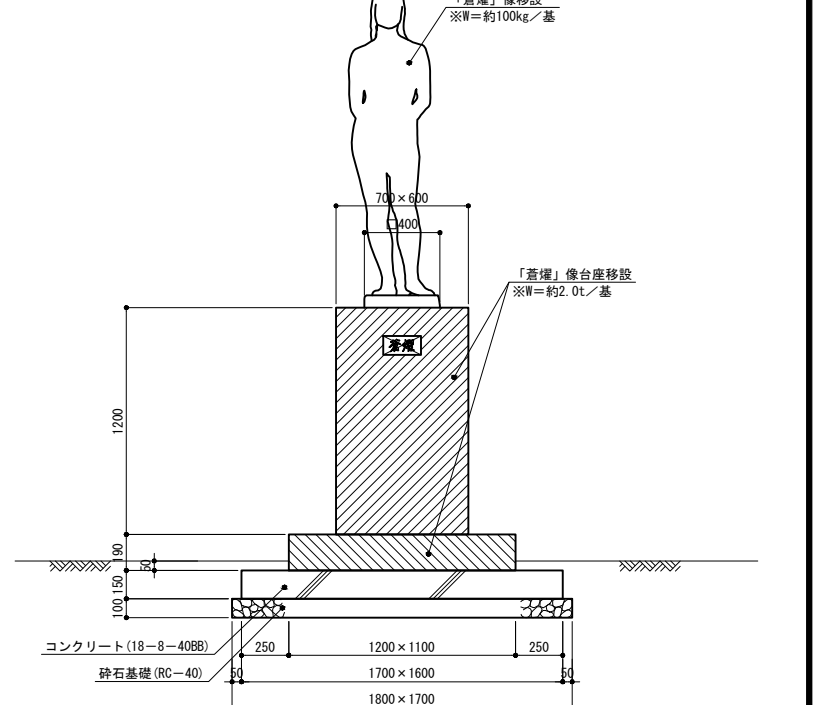
移設G: 蒼燿

S=1:20

撤去時 立面図



移設時 立面図



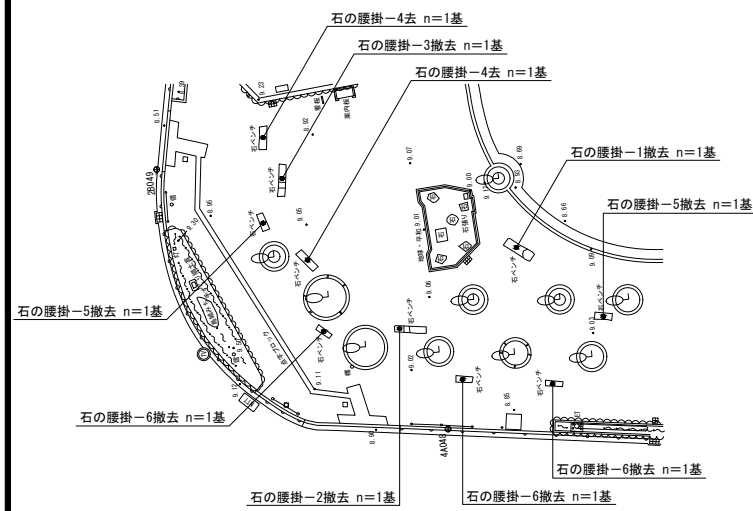
特記事項) ・「蒼燿」像をそのまま移設出来ない場合には、監督員と協議の上、ばらして撤去し移設先で組み直すこと。
・移設先は別図「施設平面図」を参照のこと。

工事名	岡山城西の丸周辺広場ほか 実施設計業務委託		
図面名	取壊し・撤去・移設詳細図		
年月日			
縮尺	図示	図面番号	37 / 39
会社名	株式会社オリエンタルコンサルタンツ		
担当課	庭園都市推進課		

特記事項) ・基礎形状及び寸法は参考とする。

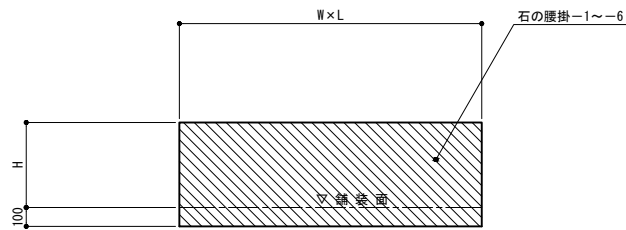
石の腰掛撤去

撤去平面図 S=1:250



特記事項) ・各石の腰掛の移設先は、別図「施設平面図」を参照のこと。
但し、石の腰掛-6 (2基分) の運搬先は計画地外とし、その場所は監督員の指示による。

断面図 S=1:20

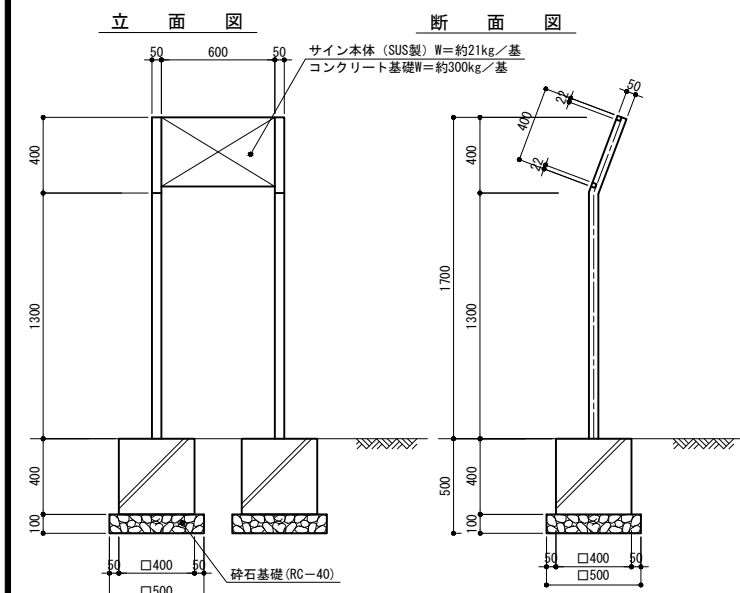


名称	W	L	H	A	B	A1	B1	数量(基)
石の腰掛-1撤去	600内外	2000内外	440~950	600	1800	700	1900	1
石の腰掛-2撤去	430内外	2100内外	400~520	430	2100	530	2200	1
石の腰掛-3撤去	460内外	2100内外	400~550	460	2100	560	2200	1
石の腰掛-4撤去	500内外	1600内外	420	500	1600	600	1700	2
石の腰掛-5撤去	450内外	1200内外	450	450	1200	550	1300	2
石の腰掛-6撤去	350内外	1100内外	450	350	1100	450	1200	3

特記事項) ・石の腰掛の根入れ値100は想定のため、撤去時に値を確認のこと。
・石の腰掛-6の3基のうち2基は、計画地外へ運搬する。

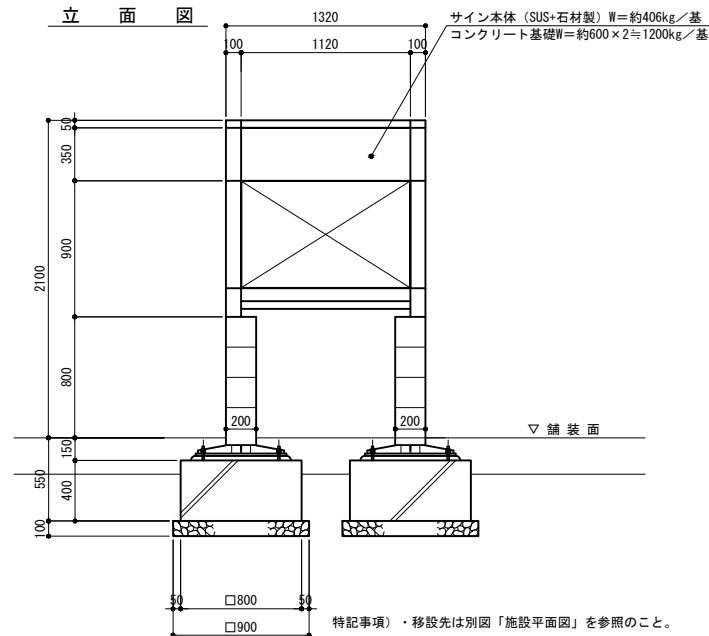
サイン-1撤去

S=1:20



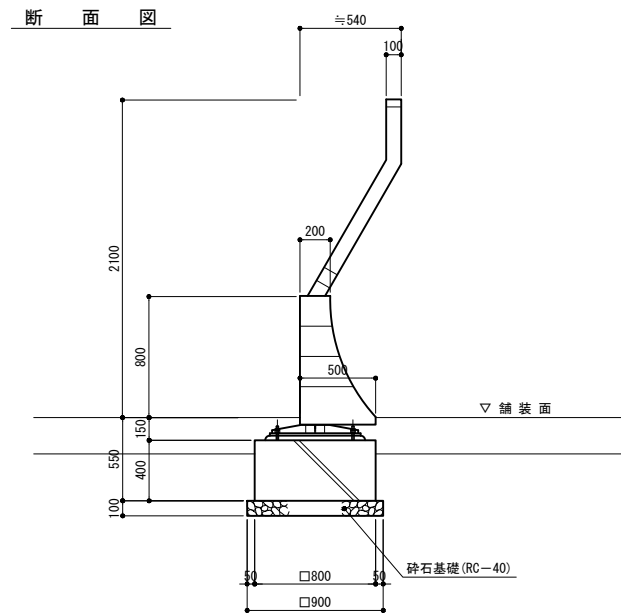
サイン-2撤去

S=1:25



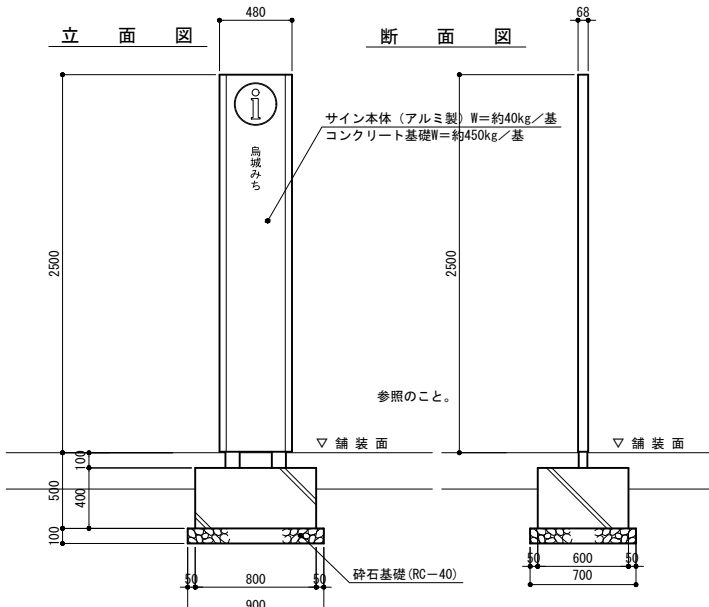
特記事項) ・移設先は別図「施設平面図」を参照のこと。

断面図



サイン-3撤去

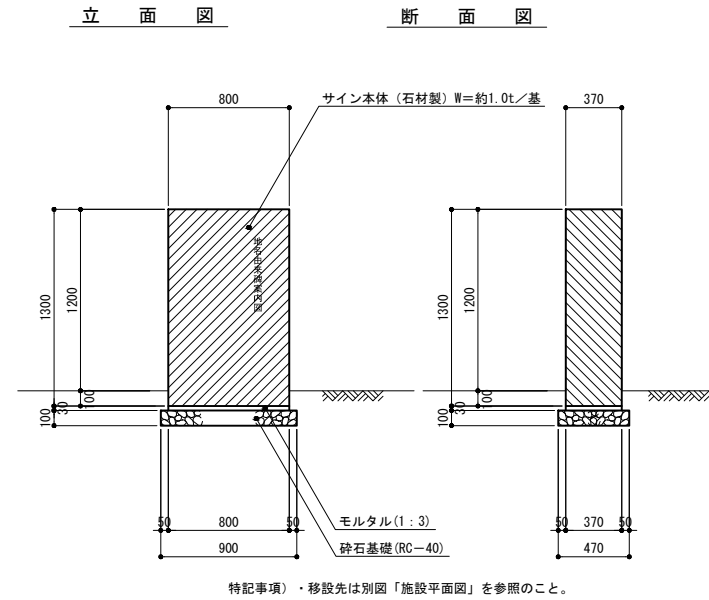
S=1:25



参照のこと。

移設C:地名由来碑案内図

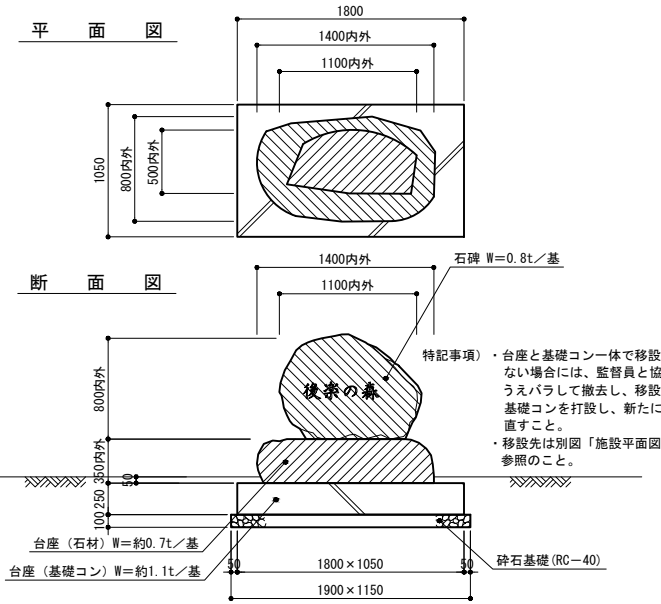
S=1:25



特記事項) ・移設先は別図「施設平面図」を参照のこと。

移設E:後楽の森碑

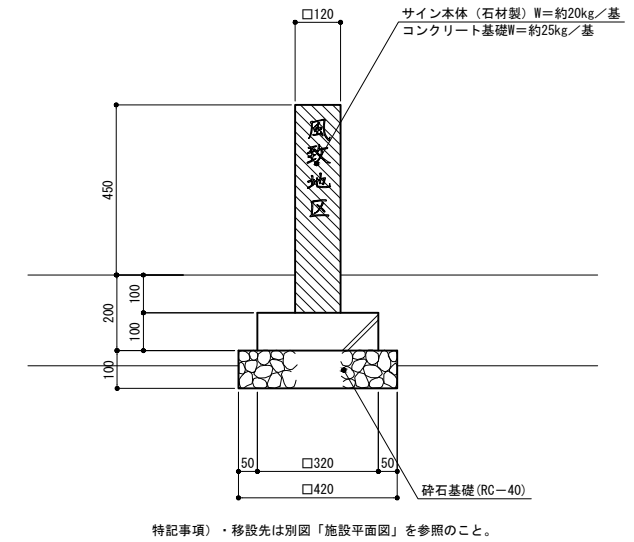
S=1:30



特記事項) ・台座と基礎コン一体で移設出来ない場合には、監督員と協議の上、うえバラして撤去し、移設先で基礎コンを打設し、新たに組み直すこと。
・移設先は別図「施設平面図」を参照のこと。

移設D:風致地区石柱

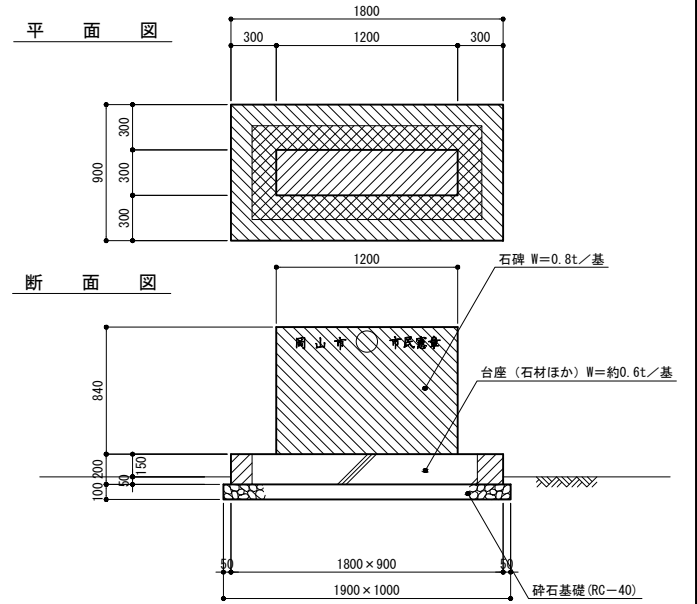
S=1:10



特記事項) ・移設先は別図「施設平面図」を参照のこと。

移設F:岡山市市民憲章碑

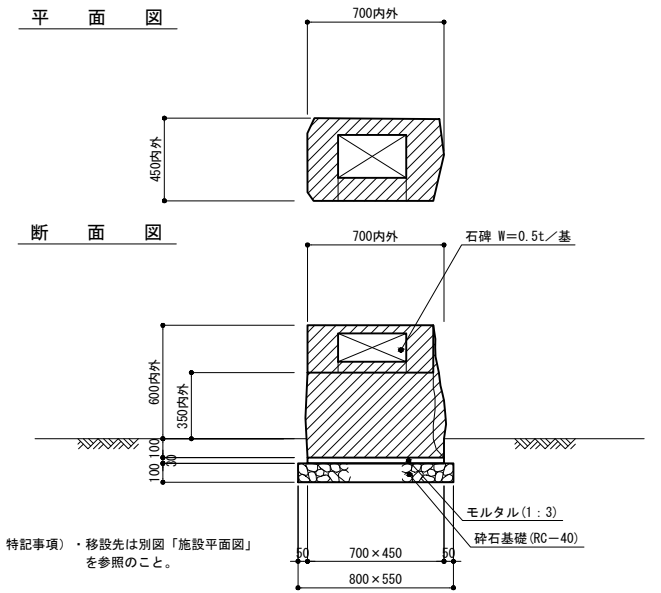
S=1:25



特記事項) ・台座をそのまま移設出来ない場合には、監督員と協議の上、ばらして撤去し移設先で組み直すこと。
・移設先は別図「施設平面図」を参照のこと。

移設I:手づくり郷土賞碑

S=1:20



特記事項) ・移設先は別図「施設平面図」を参照のこと。

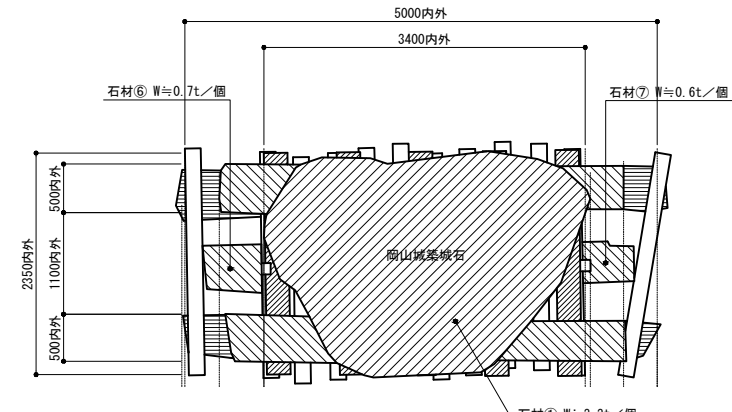
特記事項) ・基礎形状及び寸法は参考とする。

工事名	岡山城西の丸周辺広場ほか 実施設計業務委託		
図面名	撤去・移設詳細図(1)		
年月日			
縮尺	図示	図面番号	38 / 39
会社名	株式会社オリエンタルコンサルタンツ		
担当課	庭園都市推進課		

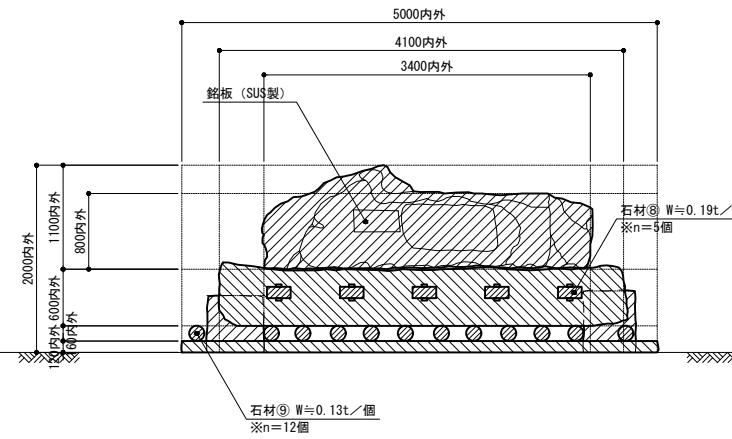
移設H：岡山城築城石

S=1:40

平面図



立面図

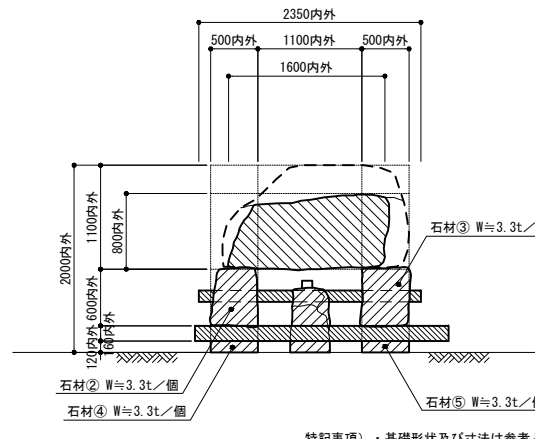


数量表

名称	幅 W	奥行 L	見え高さH	t/個	単位	数量
石材① (鉸板付き)	3400内外	2300内外	800/1100内外	約13.4	個	1
石材②	500内外	4100内外	600内外	約3.3	"	1
石材③	500内外	4100内外	600内外	約3.3	"	1
石材④	500内外	5000内外	120内外 (500内外)	約3.3	"	1
石材⑤	500内外	5000内外	120内外 (500内外)	約3.3	"	1
石材⑥	600内外	450内外	600内外 (1000内外)	約0.7	"	1
石材⑦	550内外	400内外	850内外 (1000内外)	約0.6	"	1
石材⑧	250	120	2350	約0.19	"	5
石材⑨	φ160	2400		約0.13	"	12

特記事項) ・石材及び鉸板の位置・根入れを把握して撤去し、監督員の指定した場所に同様の形状で据え付けること。
 ・移設先は別図「施設平面図」を参照のこと。
 ・移設先は、長期地耐力50kN/m²、短期地耐力100kN/m²以上を確保すること。

断面図

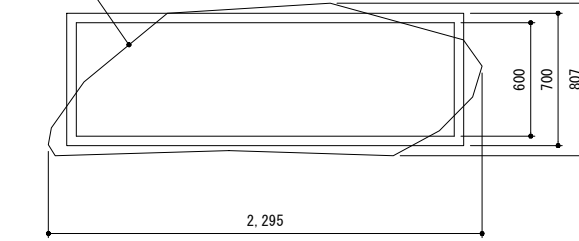


特記事項) ・基礎形状及び寸法は参考とする。

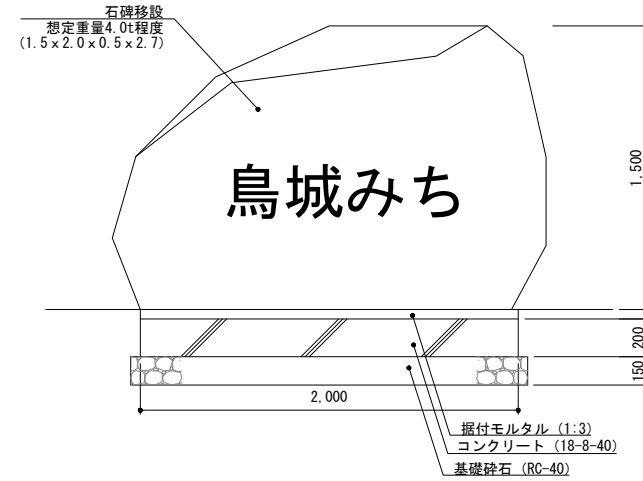
移設J：鳥城みち碑

S=1:20

石碑移設



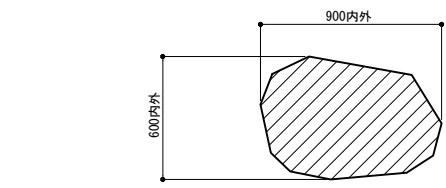
石碑移設
 想定重量4.0t程度
 (1.5 x 2.0 x 0.5 x 2.7)



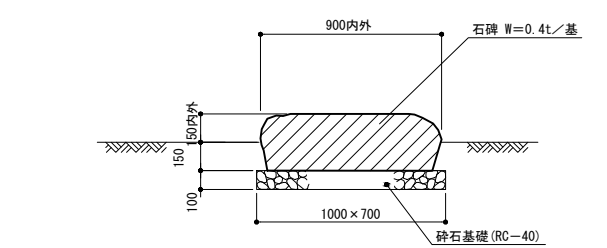
移設K：岡山市市制100周年記念碑

S=1:20

平面図



断面図

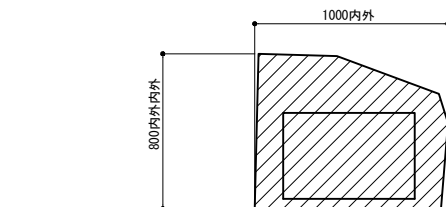


特記事項) ・基礎形状及び寸法は参考とする。

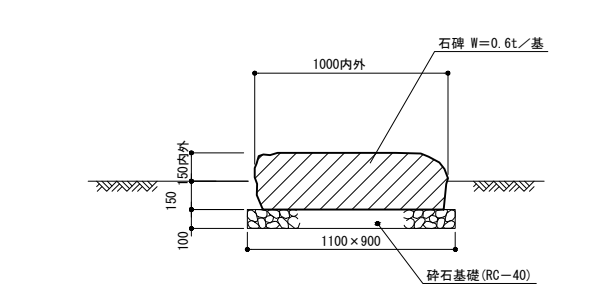
移設M：岡山城築城四百年記念碑

S=1:20

平面図



断面図

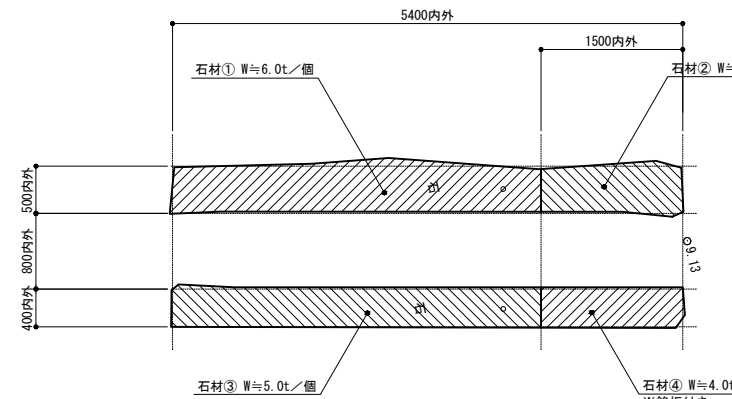


特記事項) ・基礎形状及び寸法は参考とする。

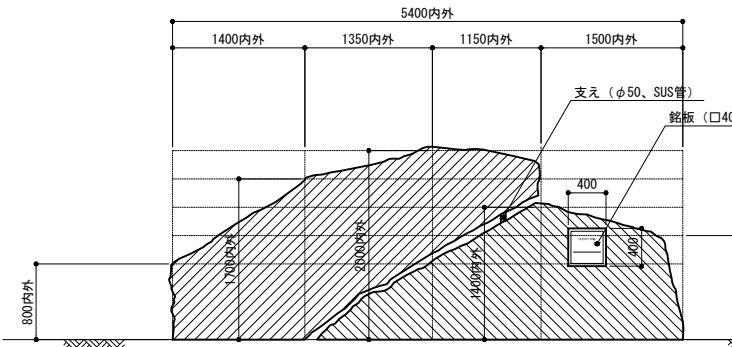
文化の十字路 撤去

S=1:40

平面図



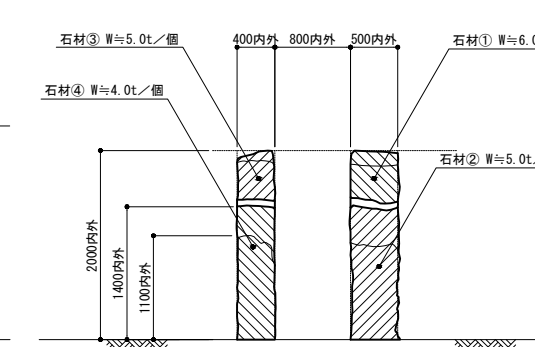
立面図



数量表

名称	幅 W	奥行 L	見え高さH	t/個	単位	数量
石材①	500内外			約6.0	個	1
石材②	500内外			約5.0	"	1
石材③	400内外			約5.0	"	1
石材④ (鉸板付き)	400内外			約4.0	"	1

断面図

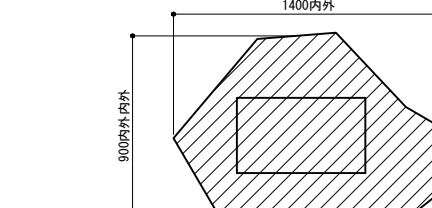


特記事項) ・基礎形状及び寸法は参考とする。

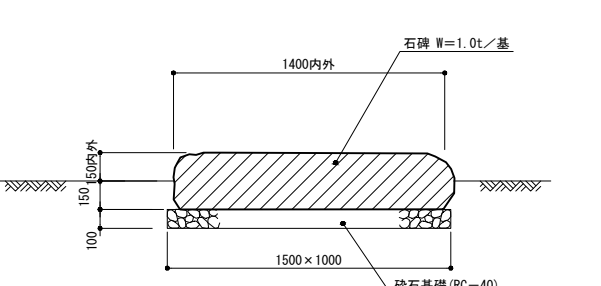
移設L：岡山後楽園築庭300年記念碑

S=1:20

平面図



断面図

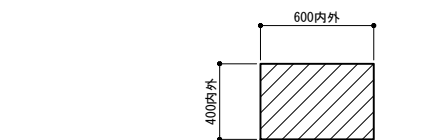


特記事項) ・基礎形状及び寸法は参考とする。

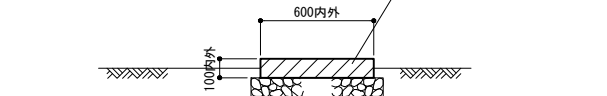
石張舗装撤去

S=1:20

平面図



断面図



工事名	岡山城西の丸周辺広場ほか 実施設計業務委託		
図面名	撤去・移設詳細図 (2)		
年月日			
縮尺	S=1:40	図面番号	39 / 39
会社名	株式会社オリエンタルコンサルタンツ		
担当課	庭園都市推進課		