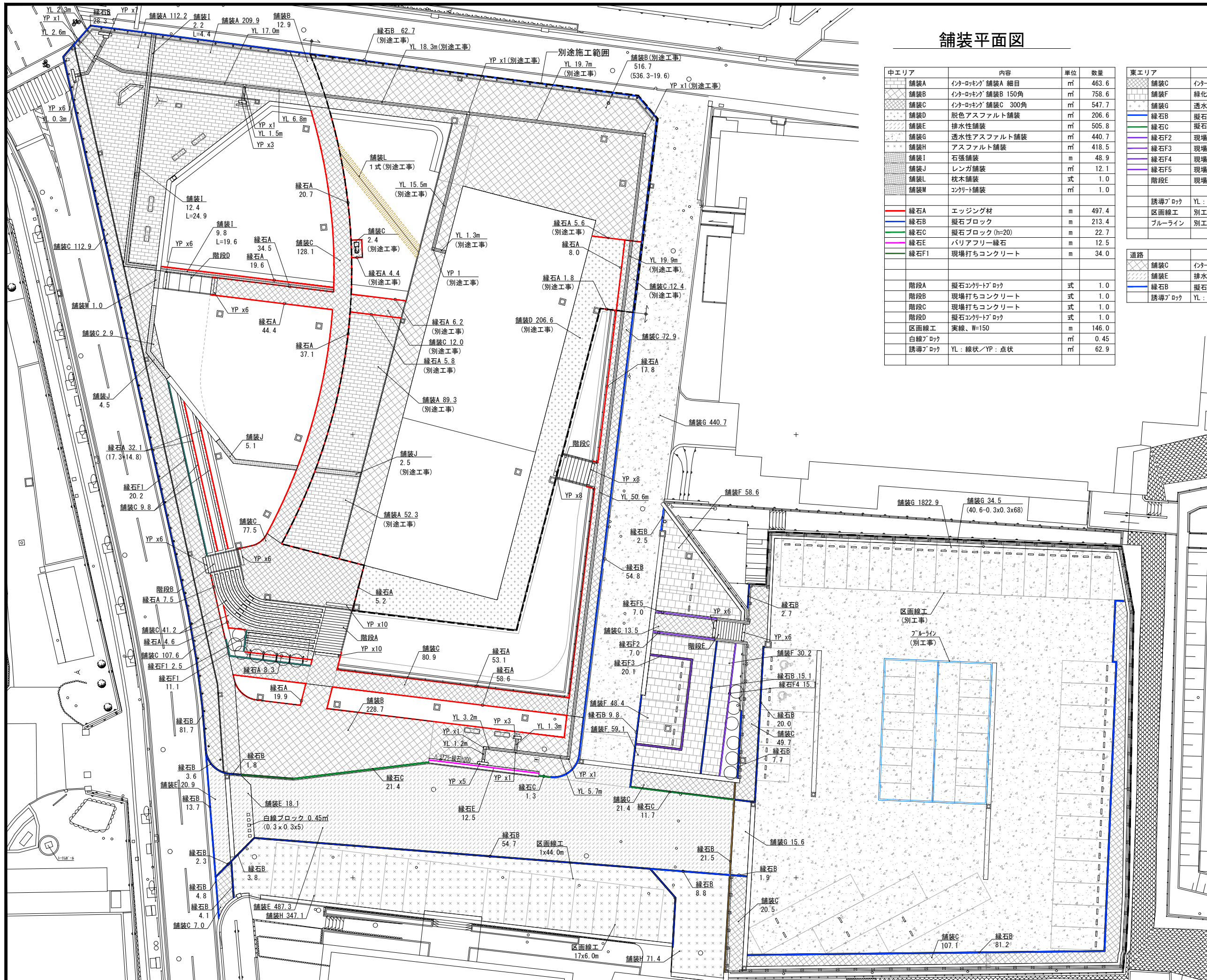


舗装平面図



中エリア	内容	単位	数量
舗装A	インターロッキング 舗装A 細目	㎡	463.6
舗装B	インターロッキング 舗装B 150角	㎡	758.6
舗装C	インターロッキング 舗装C 300角	㎡	547.7
舗装D	脱色アスファルト舗装	㎡	206.6
舗装E	排水性舗装	㎡	505.8
舗装G	透水性アスファルト舗装	㎡	440.7
舗装H	アスファルト舗装	㎡	418.5
舗装I	石張舗装	㎡	48.9
舗装J	レンガ舗装	㎡	12.1
舗装L	枕木舗装	式	1.0
舗装M	コンクリート舗装	㎡	1.0
緑石A	エッジング材	㎡	497.4
緑石B	擬石ブロック	㎡	213.4
緑石C	擬石ブロック(h=20)	㎡	22.7
緑石E	パリアフリー緑石	㎡	12.5
緑石F1	現場打ちコンクリート	㎡	34.0

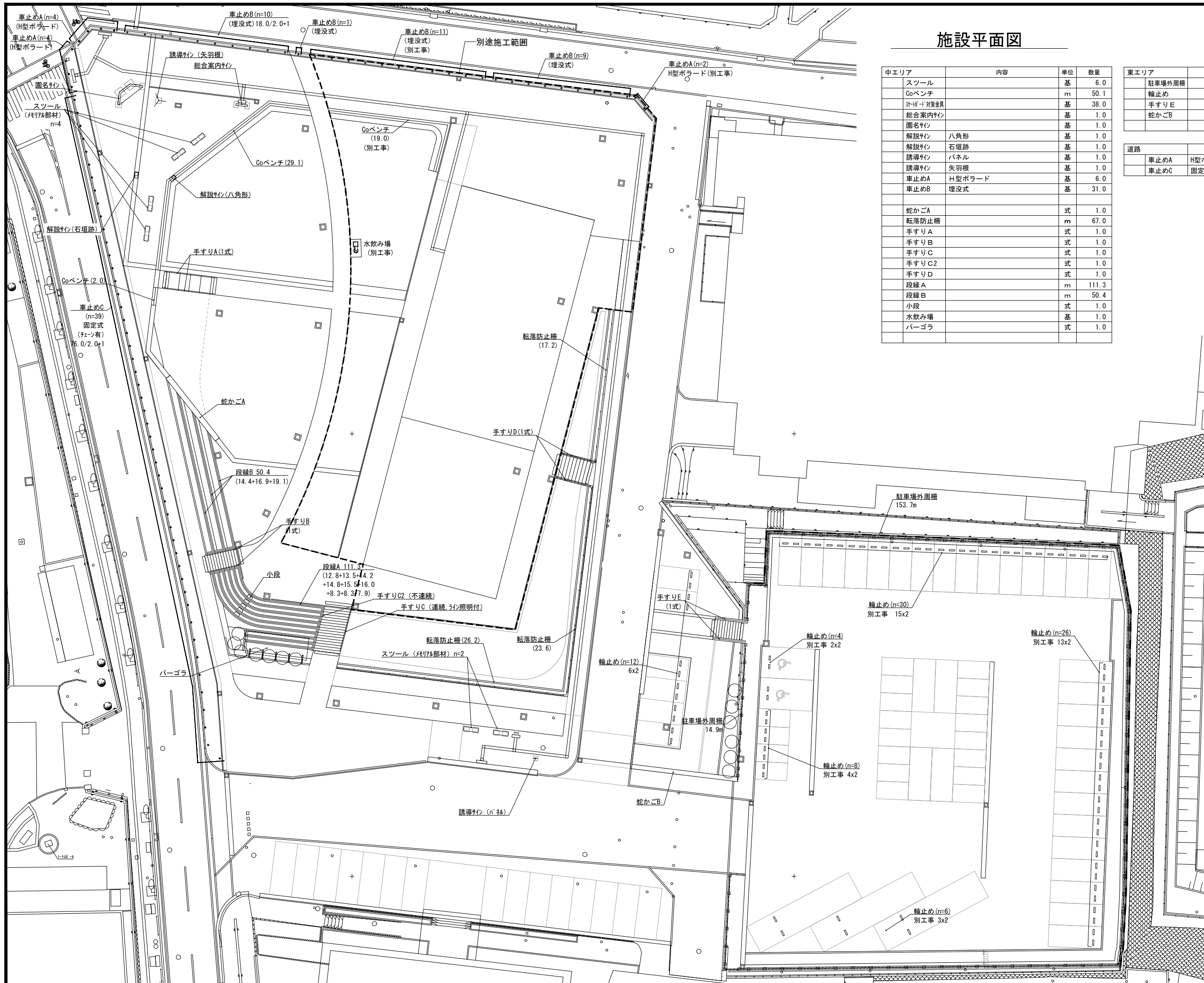
東エリア	内容	単位	数量
舗装C	インターロッキング 舗装C 300角	㎡	198.1
舗装F	緑化舗装	㎡	196.3
舗装G	透水性アスファルト舗装	㎡	1863.3
緑石B	擬石ブロック	㎡	162.4
緑石C	擬石ブロック(h=20)	㎡	11.7
緑石F2	現場打ちコンクリート	㎡	7.0
緑石F3	現場打ちコンクリート	㎡	20.1
緑石F4	現場打ちコンクリート	㎡	15.1
緑石F5	現場打ちコンクリート	㎡	7.0
階段E	現場打ちコンクリート	式	1.0
誘導ブロック	YL: 線状/YP: 点状	㎡	1.1
区画線工	別工事		
ブルーライン	別工事		

道路	内容	単位	数量
舗装C	インターロッキング	㎡	119.9
舗装E	排水性舗装	㎡	20.9
緑石B	擬石ブロック	㎡	106.1
誘導ブロック	YL: 線状/YP: 点状	㎡	0.6
階段A	擬石コンクリートブロック	式	1.0
階段B	現場打ちコンクリート	式	1.0
階段C	現場打ちコンクリート	式	1.0
階段D	擬石コンクリートブロック	式	1.0
区画線工	実線、W=150	㎡	146.0
白線ブロック		㎡	0.45
誘導ブロック	YL: 線状/YP: 点状	㎡	62.9

工事名	岡山城西の丸周辺広場ほか 実施設計業務委託		
図面名	舗装平面図		
年月日			
縮尺	S=1:200	図面番号	6 / 50
会社名	株式会社オリエンタルコンサルタンツ		
担当課	庭園都市推進課		

(図面サイズA1)

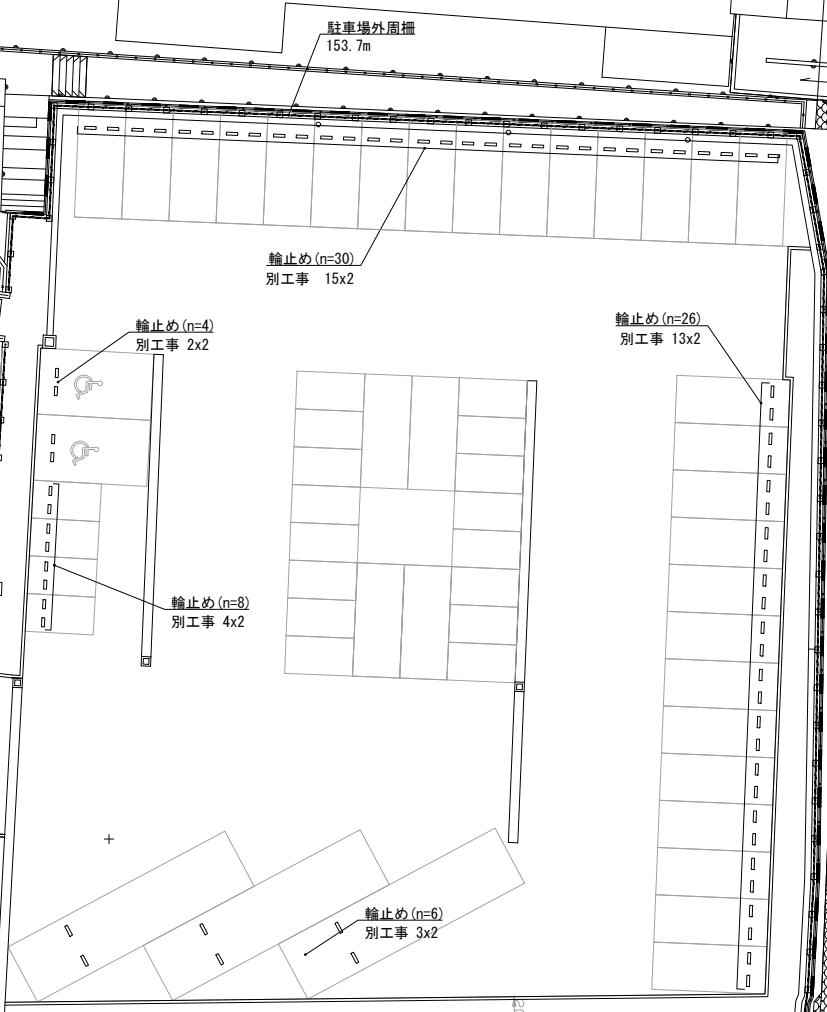
施設平面図



中エリア	内容	単位	数量
スツール		基	6.0
Coベンチ		m	50.1
ホワイチ対策金具		基	38.0
総合案内サイン		基	1.0
園名サイン		基	1.0
解説サイン	八角形	基	1.0
解説サイン	石垣跡	基	1.0
誘導サイン	パネル	基	1.0
誘導サイン	矢羽根	基	1.0
車止めA	H型ボラード	基	6.0
車止めB	埋没式	基	31.0
蛇かごA		式	1.0
転落防止柵		m	67.0
手すりA		式	1.0
手すりB		式	1.0
手すりC		式	1.0
手すりC2		式	1.0
手すりD		式	1.0
段縁A		m	111.3
段縁B		m	50.4
小段		式	1.0
水飲み場		基	1.0
パーゴラ		式	1.0

東エリア	内容	単位	数量
駐車場外周柵		m	168.6
輪止め		個	12.0
手すりE		式	1.0
蛇かごB		式	1.0

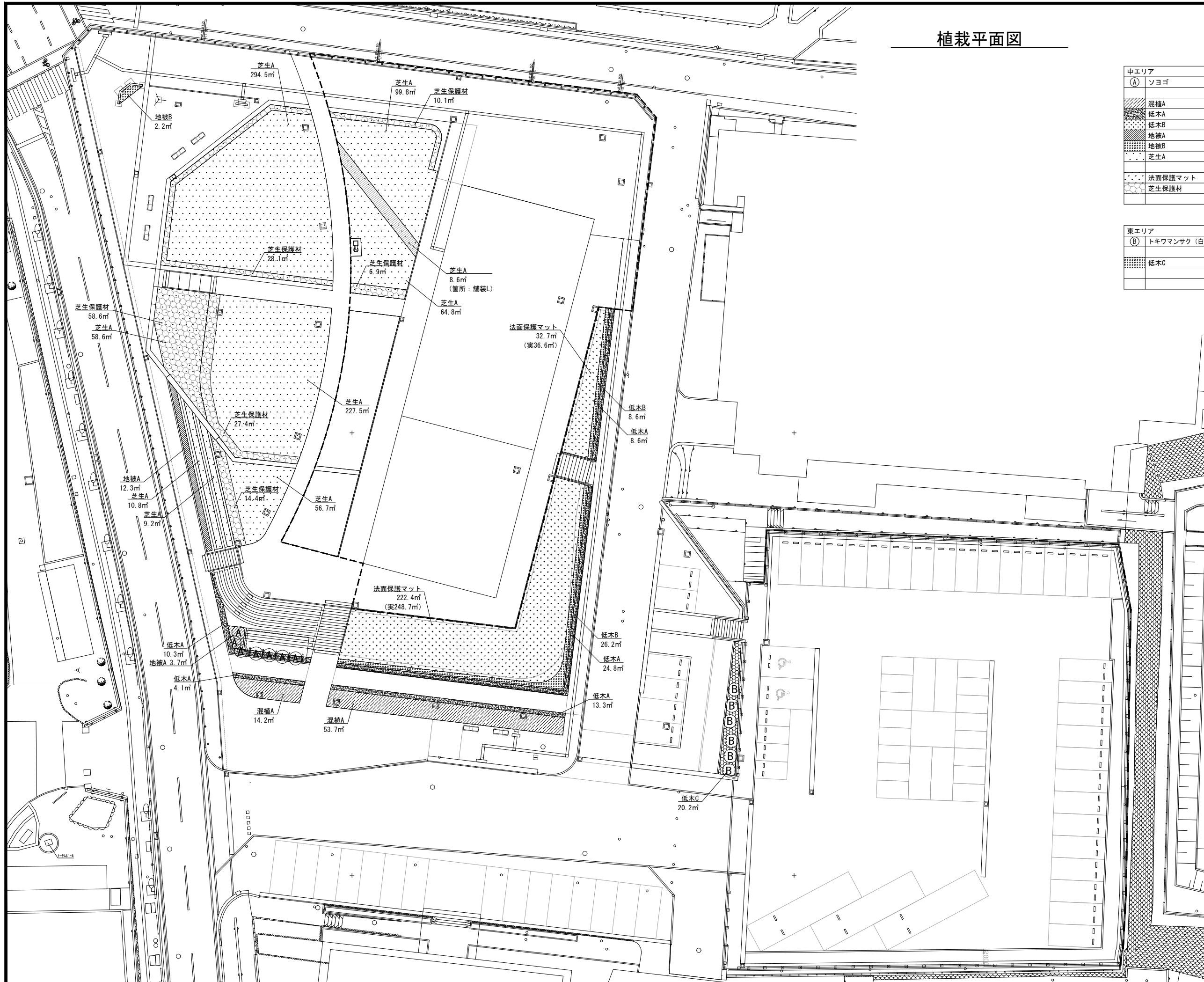
道路	内容	単位	数量
車止めA	H型ボラード	基	4.0
車止めC	固定式(道路)	基	39.0



工事名	岡山城西の丸周辺広場ほか 実施設計業務委託		
図面名	施設平面図		
年月日			
縮尺	S=1:200	図面番号	7 / 50
会社名	株式会社オリエントラルコンサルタンツ		
担当課	庭園都市推進課		

(図面サイズA1)

植栽平面図

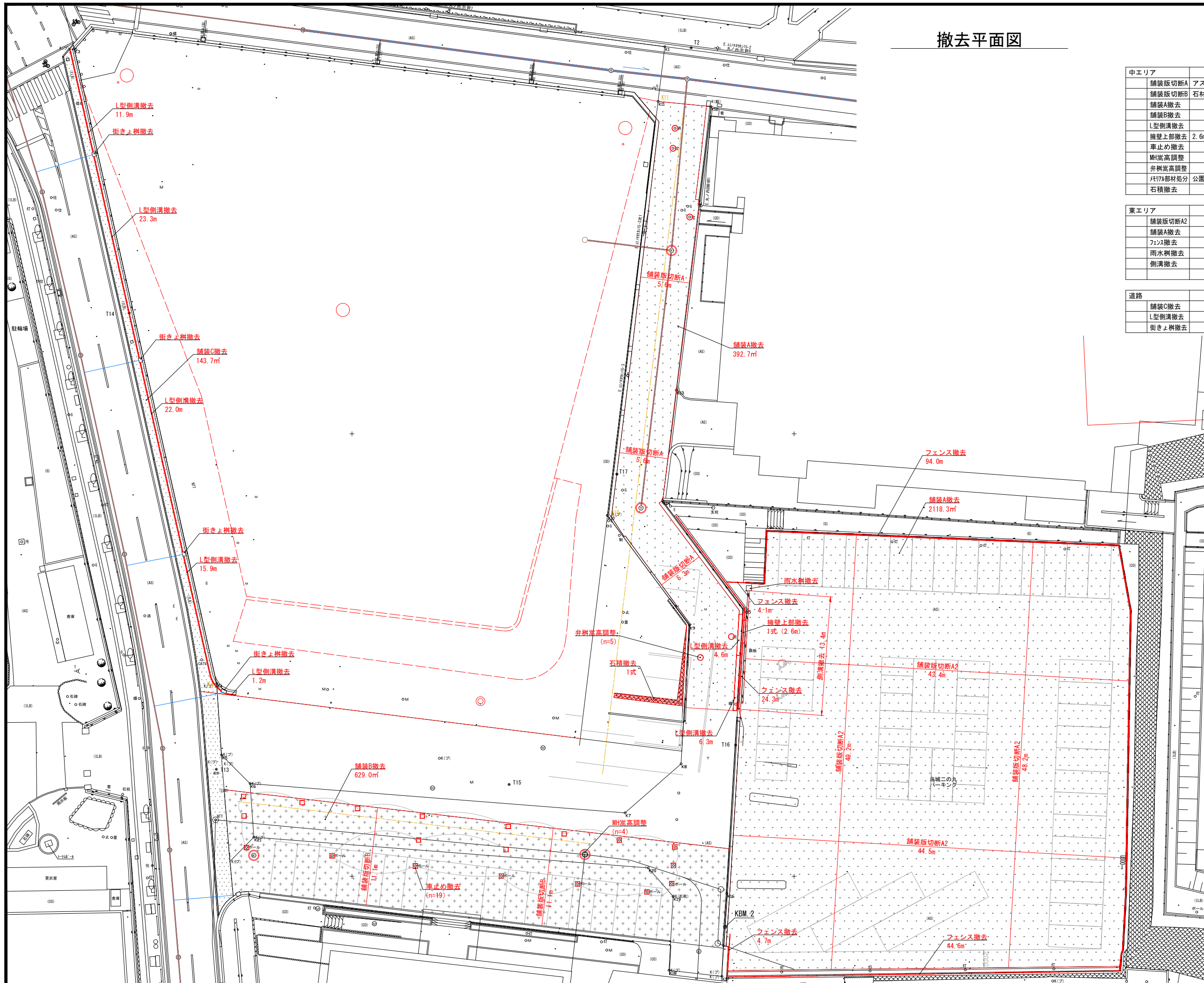


中エリア	H	C	W	単位	数量
(A) ソヨゴ	2.5	-	-	本	7.0
混植A				m²	67.9
低木A				m²	61.1
低木B				m²	34.8
地被A				m²	16.0
地被B				m²	2.2
芝生A				m²	830.5
法面保護マット				(実面積) m²	285.3
芝生保護材				m²	145.5

東エリア	H	C	W	単位	数量
(B) トキワマンサク (白)	2.0	-	0.4	本	6.0
低木C				m²	20.2

工事名	岡山城西の丸周辺広場ほか 実施設計業務委託		
図面名	植栽平面図		
年月日			
縮尺	S=1:200	図面番号	8 / 50
会社名	株式会社オリエンタルコンサルタンツ		
担当課	庭園都市推進課		

撤去平面図



中エリア	内容	単位	数量
舗装版切断A	アスファルト	m	16.5
舗装版切断B	石材・コンクリート	m	22.2
舗装A撤去		㎡	392.7
舗装B撤去		㎡	629.0
L型側溝撤去		m	10.9
擁壁上部撤去	2.6m	式	1.0
車止め撤去		ヶ所	19.0
MH嵩高調整		ヶ所	4.0
弁樹嵩高調整		ヶ所	5.0
汚7/8部材処分	公園西エリア集積分	m ³	100.0
石積撤去		式	1.0

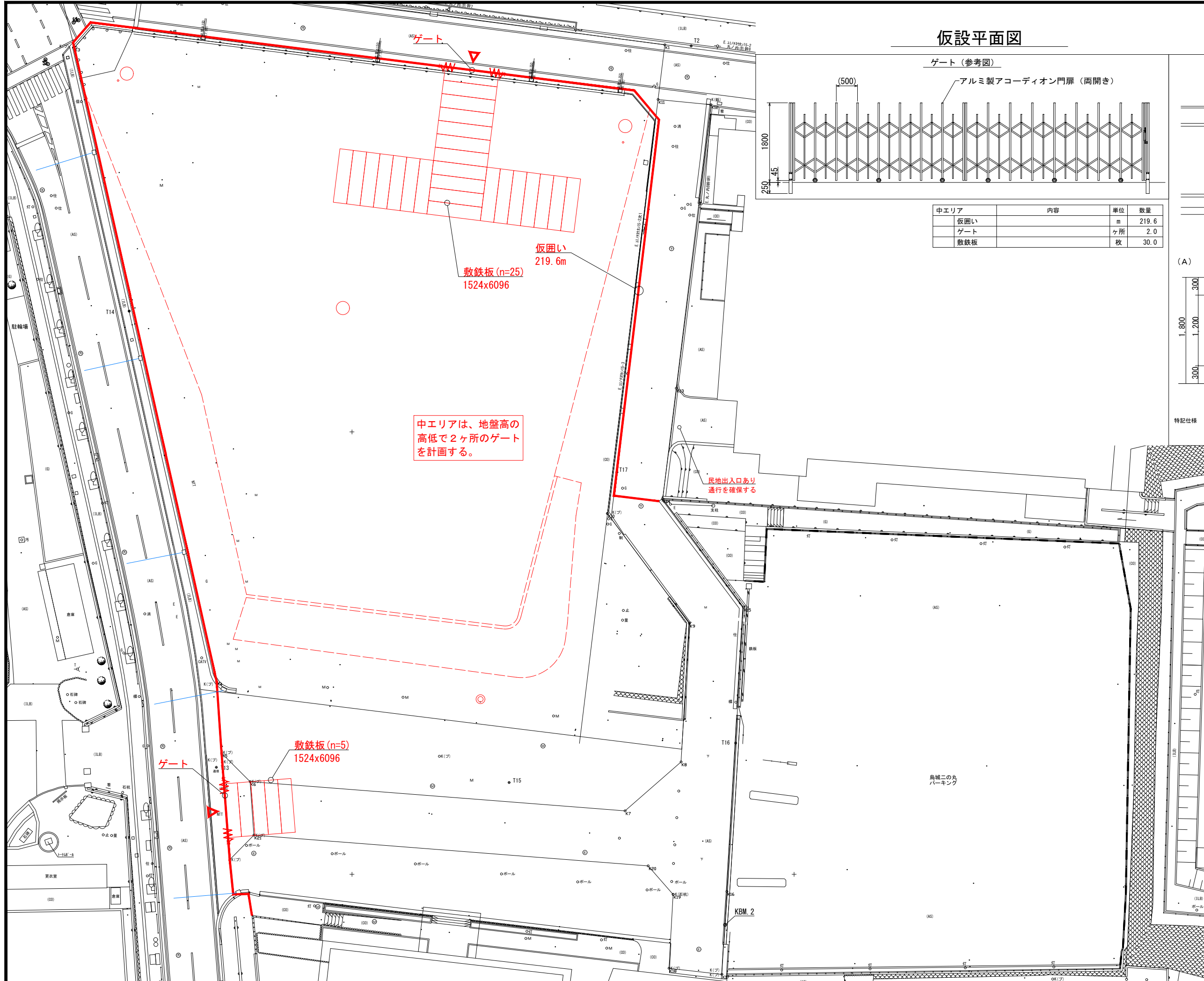
東エリア	内容	単位	数量
舗装版切断A2		m	185.3
舗装A撤去		㎡	2118.3
フェンス撤去		m	171.7
雨水樹撤去		基	1.0
側溝撤去		m	13.4

道路	内容	単位	数量
舗装C撤去		㎡	143.7
L型側溝撤去		m	74.3
街きよ樹撤去		ヶ所	4.0

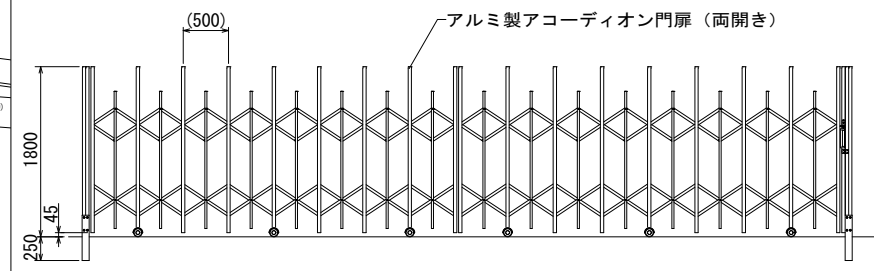
工事名	岡山城西の丸周辺広場ほか 実施設計業務委託		
図面名	撤去平面図		
年月日			
縮尺	S=1:200	図面番号	10 / 50
会社名	株式会社オリエンタルコンサルタンツ		
担当課	庭園都市推進課		

(図面サイズA1)

仮設平面図

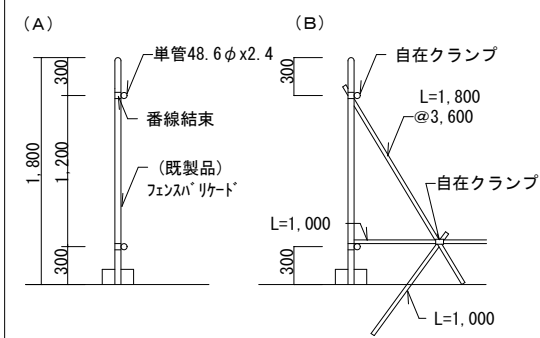
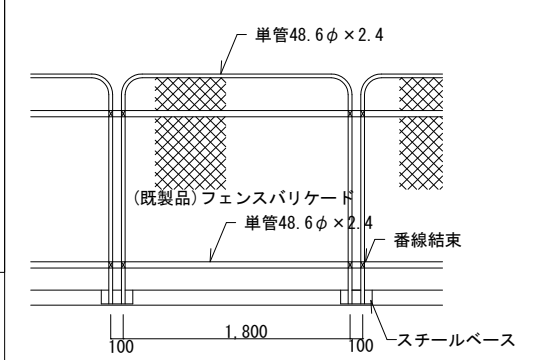


ゲート (参考図)



中エリア	内容	単位	数量
仮囲い		m	219.6
ゲート		ヶ所	2.0
敷鉄板		枚	30.0

仮囲い (参考図)



特記仕様 フェンスバリケードは市販標準品とし、倒れないよう番線で結束のこと。
※車道に面する位置に設置する場合は、チューブライトを設置すること。

中エリアは、地盤高の高低で2ヶ所のゲートを計画する。

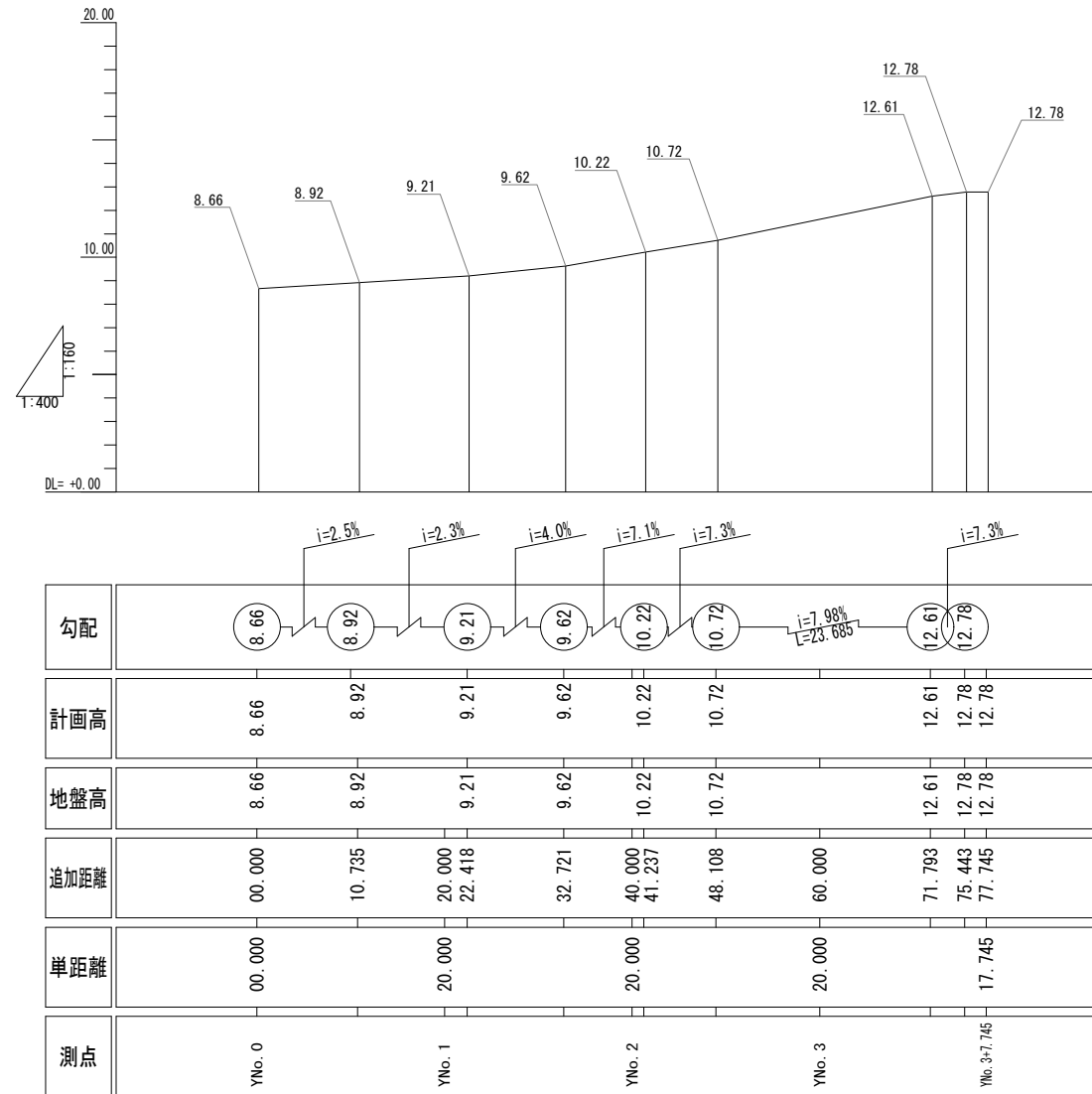
民地出入口あり
通行を確保する

工事名	岡山城西の丸周辺広場ほか 実施設計業務委託		
図面名	仮設平面図		
年月日			
縮尺	S=1:200	図面番号	11 / 50
会社名	株式会社オリエントコンサルタンツ		
担当課	庭園都市推進課		

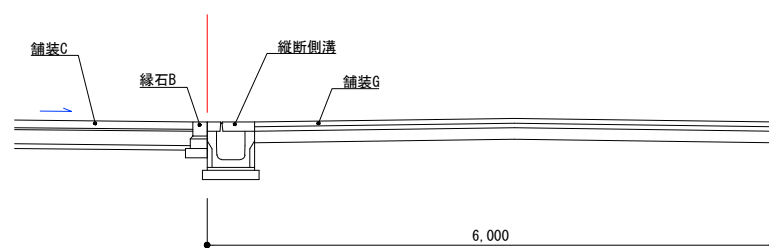
園内通路詳細図 (2)

南北路線

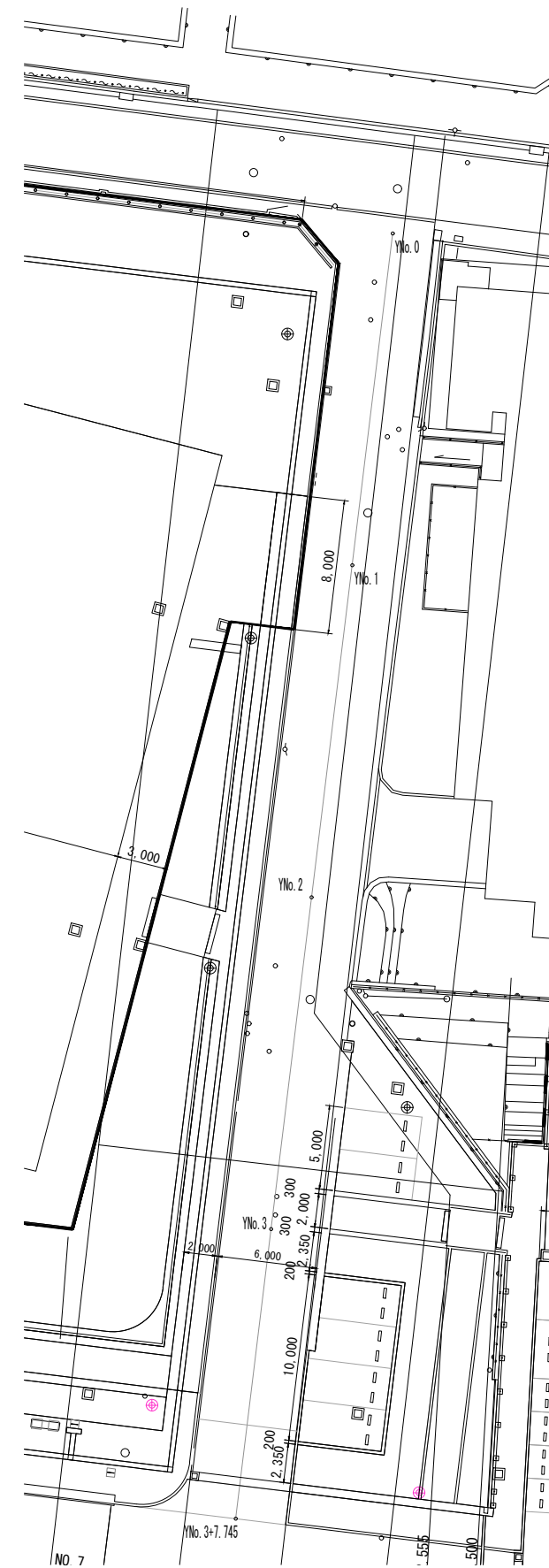
南北路線縦断面図



標準断面図 S=1:40
(南北道路)



平面図 S=1:200



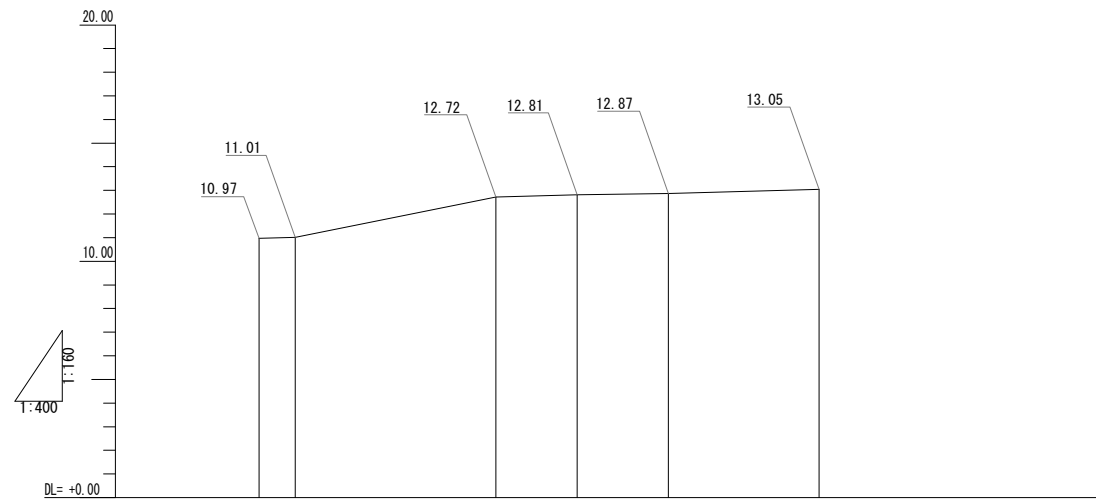
工事名	岡山城西の丸周辺広場ほか 実施設計業務委託		
図面名	園内通路詳細図 (2)		
年月日			
縮尺	図示	図面番号	12 / 50
会社名	株式会社オリエンタルコンサルタンツ		
担当課	庭園都市推進課		

園内通路詳細図(1)

東西路線

平面図 S=1:200

東西路線縦断面図

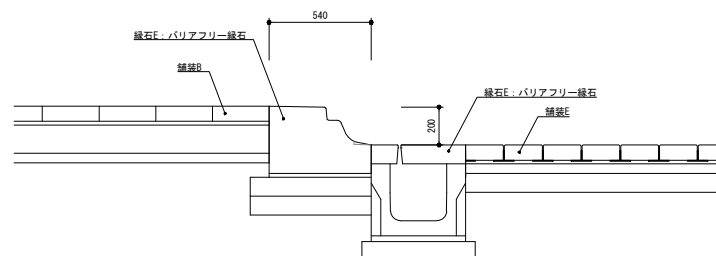


勾配						
計画高	10.97	11.01	12.72	12.81	12.87	
地盤高		11.01	12.72	12.81	12.87	
追加距離	00.000	3.816	20.000	25.238	33.865	40.000
単距離	00.000		20.000		20.000	
測点	XNo. 0		XNo. 1		XNo. 2	XNo. 2+19.431



標準断面図 S=1:20

(バスパース)

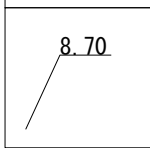


工事名	岡山城西の丸周辺広場ほか 実施設計業務委託		
図面名	園内通路詳細図(1)		
年月日			
縮尺	図示	図面番号	13 / 50
会社名	株式会社オリエンタルコンサルタンツ		
担当課	庭園都市推進課		

断面図(1)

現況
計画

主要計画高



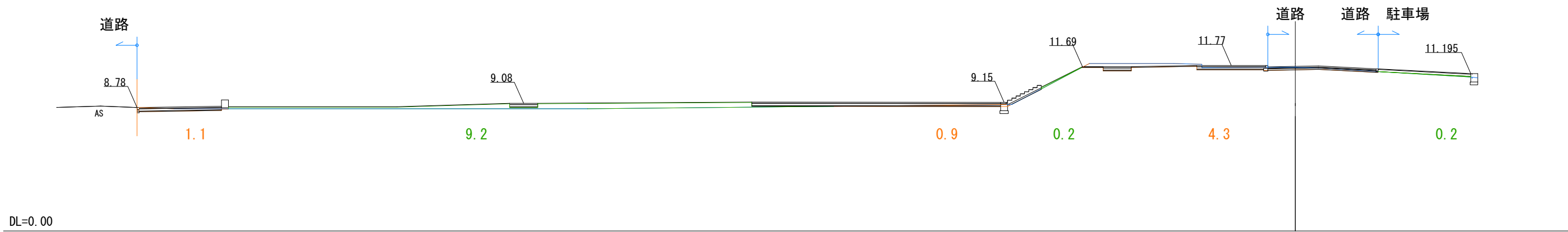
特記事項
 *旧市民会館解体工事により発生する埋戻し材は、本造成工事への流用を検討すること。
 *流用にあたっては、事前に下記試験を実施し、本工程の要求品質を満足することを監督員が確認した場合に限り使用できるものとする。なお、不適合の場合は監督員の指示による。

【試験項目】
 ・粒度試験、・含水比試験、・CBR試験等

NO. 6

GH=11.90
FH=

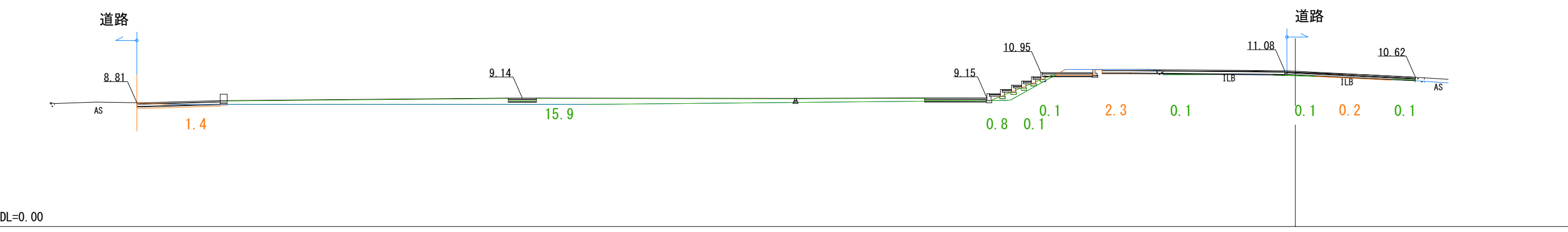
CA 6.3
BA 9.6



NO. 5+8.0

GH=10.98
FH=

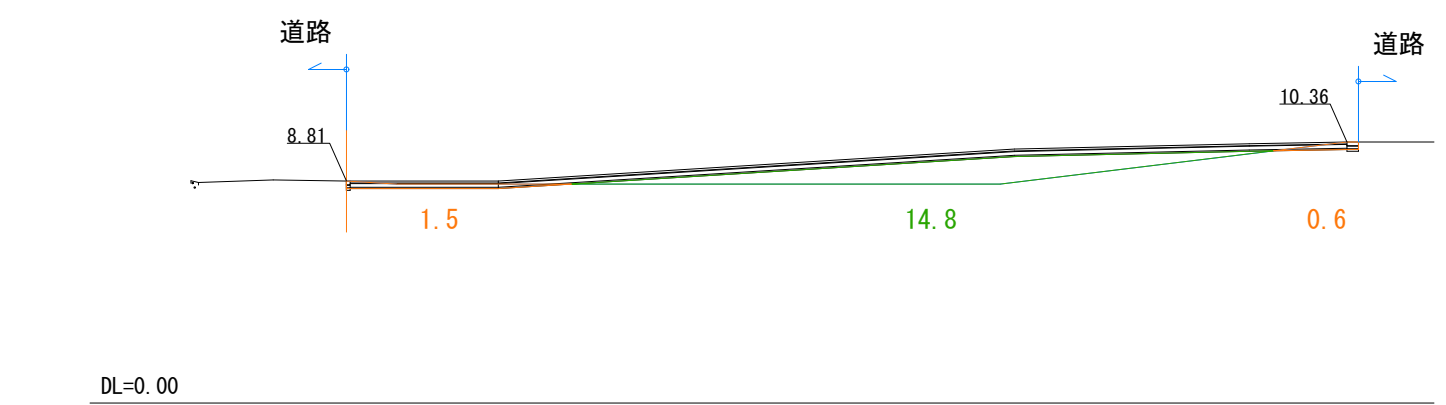
CA 3.9
BA 17.2



NO. 5-6.5

GH=
FH=

CA 2.1
BA 14.8

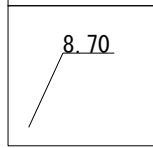


工事名	岡山城西の丸周辺広場ほか 実施設計業務委託		
図面名	断面図(1)		
年月日			
縮尺	S=1:150	図面番号	14 / 50
会社名	株式会社オリエントラルコンサルタンツ		
担当課	庭園都市推進課		

断面図(2)

— 現況
— 計画

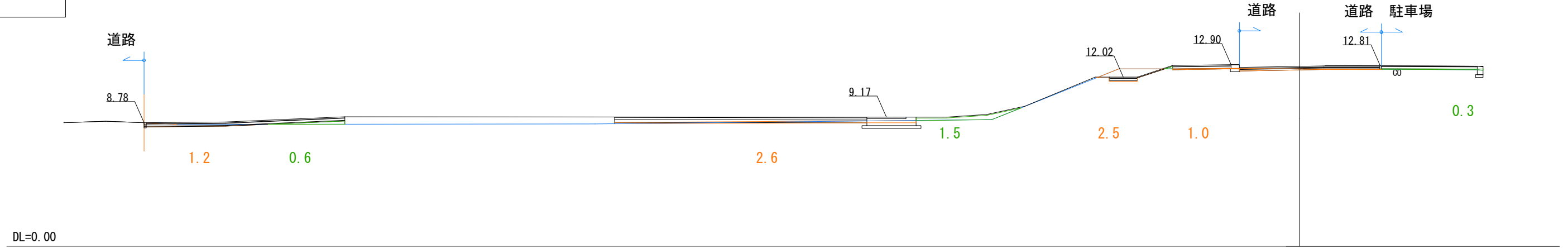
主要計画高



NO. 7

GH=12.83
FH=

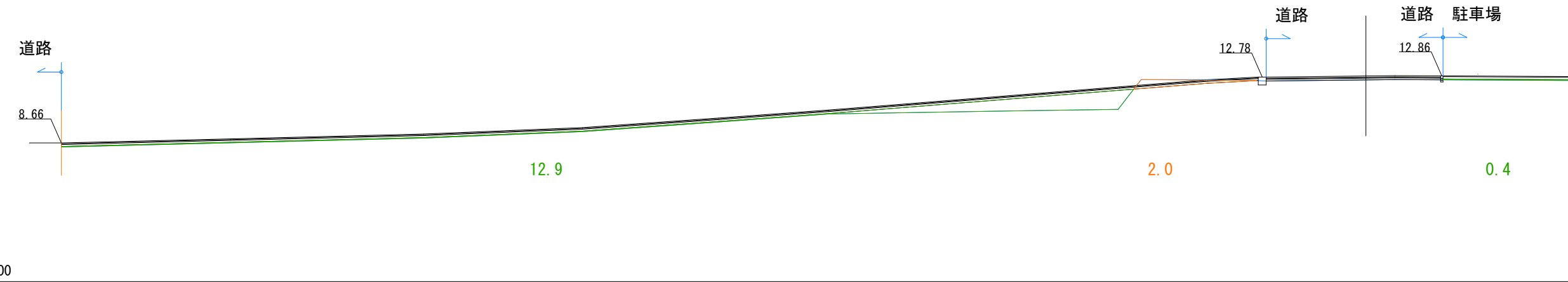
CA 7.3
BA 2.4



NO. 7+13.705

GH=
FH=

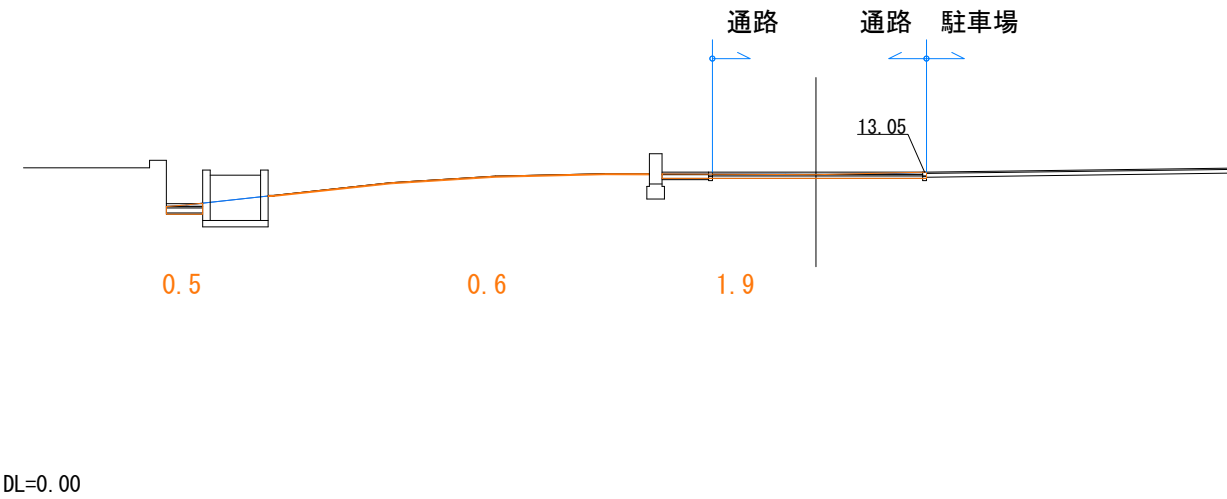
CA 2.0
BA 13.3



NO. 8+5.500

GH=12.88
FH=

CA 3.0
BA 0.0



工事名	岡山城西の丸周辺広場ほか 実施設計業務委託		
図面名	断面図(2)		
年月日			
縮尺	S=1:150	図面番号	15 / 50
会社名	株式会社オリエントタルコンサルタンツ		
担当課	庭園都市推進課		

断面図(3) S=1:100

— 現況
— 計画

主要計画高

8.70

NO. 10

GH=

FH=

CA 0.0

BA 0.0

NO. 10

駐車場

歩道

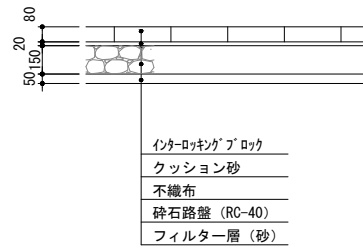


DL=0.00

工事名	岡山城西の丸周辺広場ほか 実施設計業務委託		
図面名	断面図(3)		
年月日			
縮尺	S=1:100	図面番号	16 / 50
会社名	株式会社オリエンタルコンサルタンツ		
担当課	庭園都市推進課		

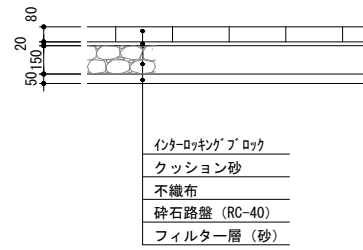
構造図(1)

舗装A: インターlockingブロック舗装(細目) S=1/20



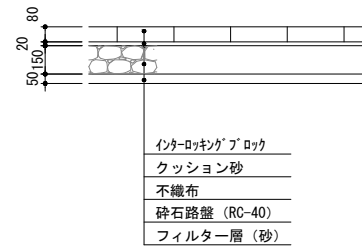
- ・インターlockingブロックは、ブランド品、透水性、256x56x80、(割付寸法: @260x60)、3色以上直線配置とする。
- ・張りパターンについては、監督員の指示に従うこと。
- ・不織布は、透水係数1.0x10⁻¹cm/sec程度とし、スパンボンド不織布t=1mm同等品とする。
- ・ブロックはサンプルを提出し、現場にて1m角程度のモックアップを作成し、監督員と協議の上、使用材料を決定すること。

舗装B: インターlockingブロック舗装 150角 S=1/20



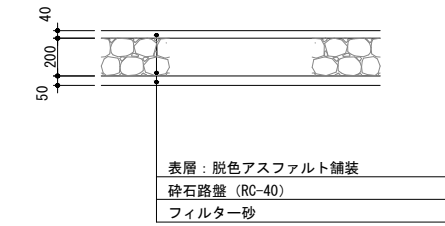
- ・インターlockingブロックは、ブランド品、透水性、150x150x80、3色以上直線配置とする。
- ・張りパターンについては、監督員の指示に従うこと。
- ・不織布は、透水係数1.0x10⁻¹cm/sec程度とし、スパンボンド不織布t=1mm同等品とする。
- ・ブロックはサンプルを提出し、現場にて1m角程度のモックアップを作成し、監督員と協議の上、使用材料を決定すること。

舗装C: インターlockingブロック舗装 300角 S=1/20



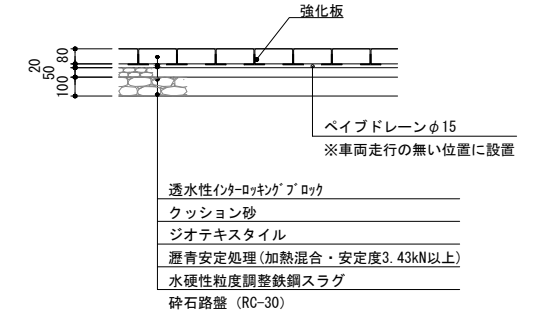
- ・インターlockingブロックは、ブランド品、透水性、300x300x80、3色以上直線配置とする。
- ・張りパターンについては、監督員の指示に従うこと。
- ・不織布は、透水係数1.0x10⁻¹cm/sec程度とし、スパンボンド不織布t=1mm同等品とする。
- ・ブロックはサンプルを提出し、現場にて1m角程度のモックアップを作成し、監督員と協議の上、使用材料を決定すること。

舗装D: 脱色アスファルト舗装 S=1/20



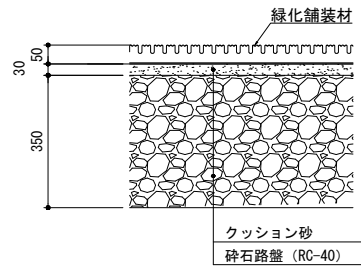
- ・脱色アスファルト舗装は、カラー透水性アスファルト舗装とする。

舗装E: 排水性舗装 S=1/20



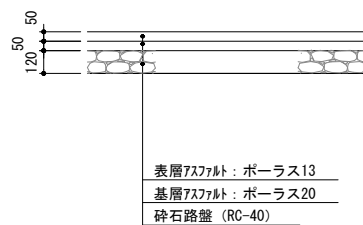
- ・ブロックはサンプルを提出し、監督員と協議の上、使用材料を決定すること。

舗装F: 緑化舗装 S=1/20

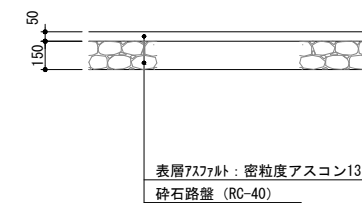


- ・緑化舗装材は、2500x600xH50同等品以上とする。
- ・駐車まちは、六角マーカ―で表示すること。

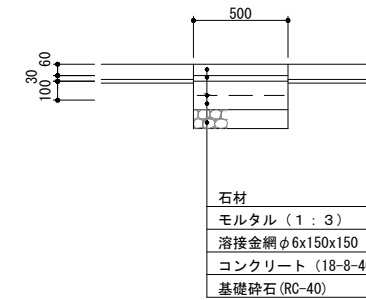
舗装G: 透水性アスファルト舗装 S=1/20



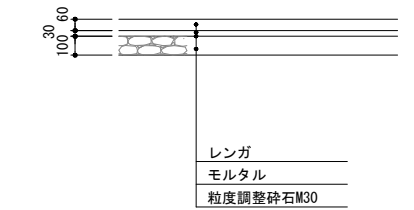
舗装H: アスファルト舗装 S=1/20



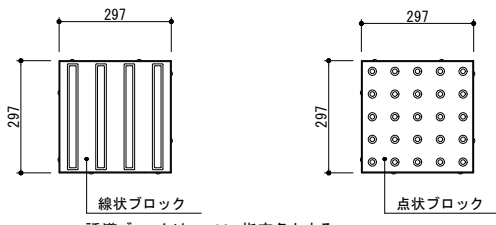
舗装I: 石張舗装 S=1/20



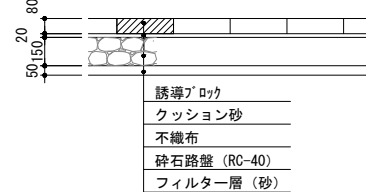
舗装J: レンガ舗装 S=1/20



誘導ブロック S=1/20

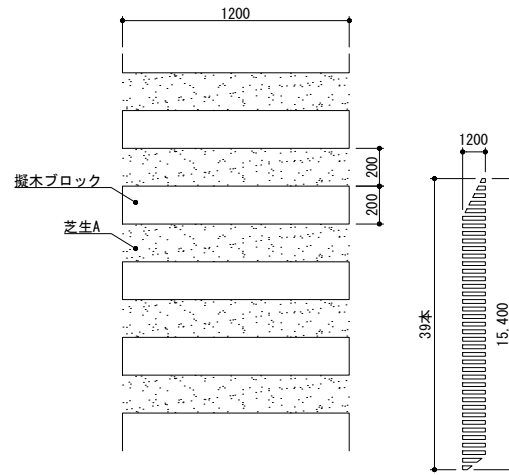
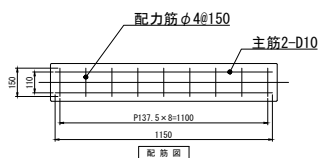
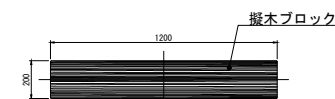
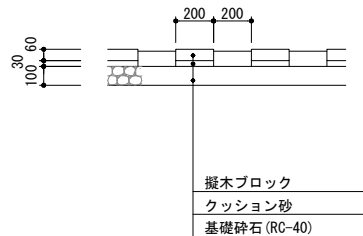


- ・誘導ブロックは、t=80、指定色とする。

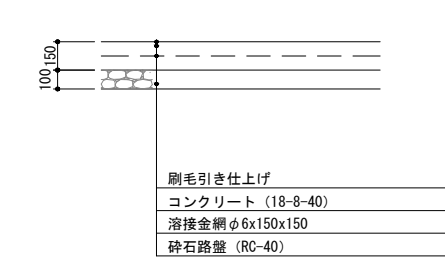


- ・誘導ブロックは、t=80、色については、輝度比2.0を確保し、岡山城周辺の誘導ブロックと調和する色(グレー系)とすること。
- ・色見本を提出し、監督員の協議の上、決定する。

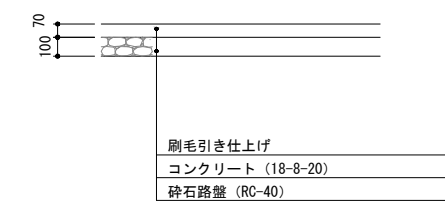
舗装L: 枕木舗装 S=1/20



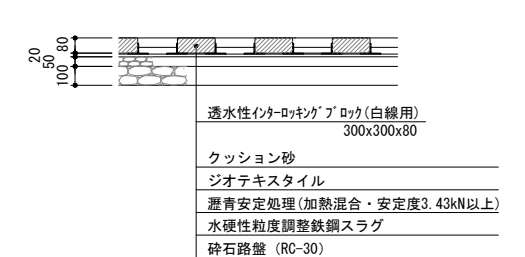
舗装M: コンクリート舗装 S=1/20



舗装K: コンクリート舗装 S=1/20



白線ブロック S=1/20

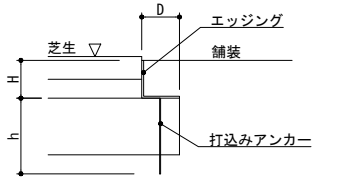


白線用ブロック: セラミックビーズ入り白色粉体樹脂

工事名	岡山城西の丸周辺広場ほか 実施設計業務委託		
図面名	構造図(1)		
年月日			
縮尺	S=1:20	図面番号	17 / 50
会社名	株式会社オリエンタルコンサルタンツ		
担当課	庭園都市推進課		

構造図(2)

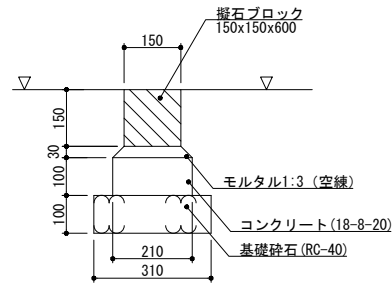
緑石A: エッジング材 S=1/10



	D	H	L	h	単位
エッジング	60	75	2000	400	mm

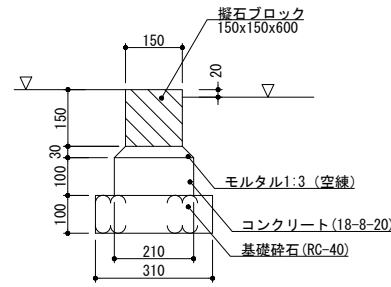
※エッジングおよび打込みアンカーは、高耐食めっき鋼板製とする。

緑石B: 擬石ブロック S=1/10



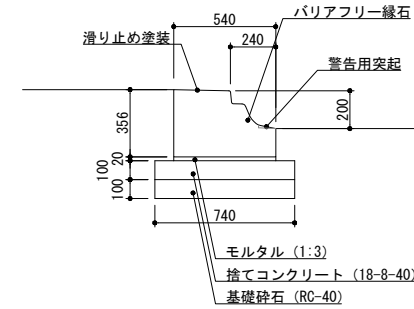
・目地モルタルは t=10とする。

緑石C: 擬石ブロック S=1/10



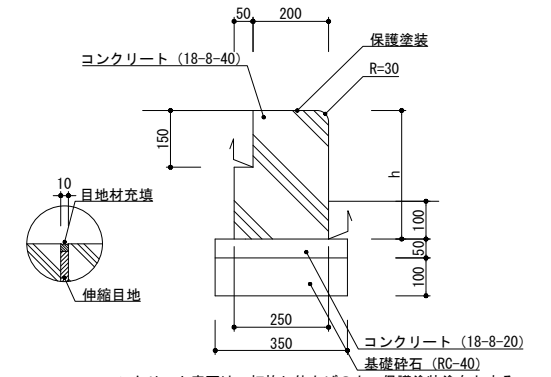
・目地モルタルは t=10とする。

緑石E: バリアフリー緑石 S=1/20



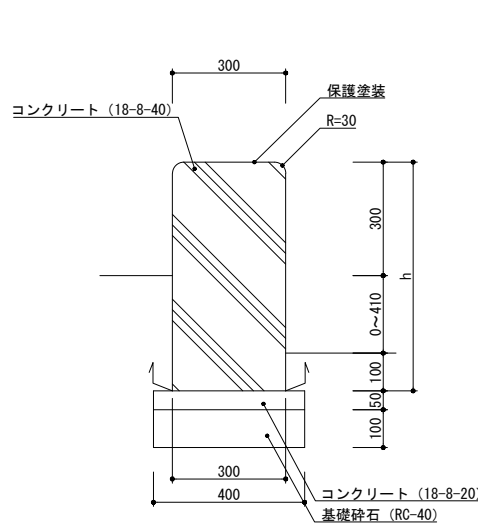
・バリアフリー緑石は、540x358xL2,000とし、バリアレスなバスの乗降を可能にするものとする。

緑石F1: 現場打ちコンクリート S=1/10



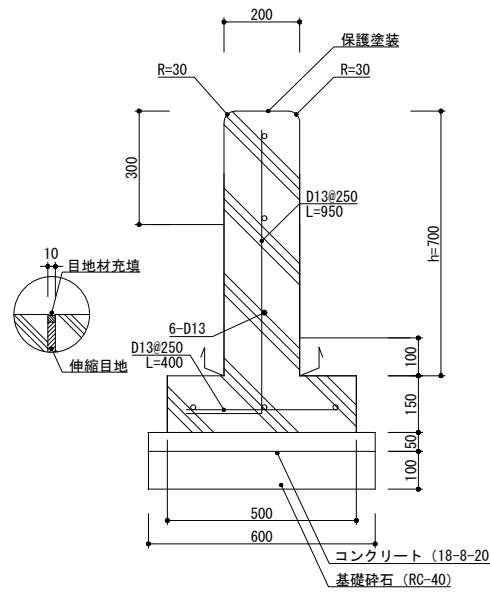
・コンクリート表面は、打放し仕上げの上、保護塗装塗布とする。保護塗装は、透湿・撥水性塗料とする。
・延長が10mを超える場合は@10mで伸縮目地を設けること。設置位置は監督員と協議の上、決定すること。
・伸縮目地は、発泡樹脂体t=10とし、表に出る箇所は、目地材充填(※リリフナイト系コーキング10x10程度)とする。

緑石F2: 現場打ちコンクリート S=1/10



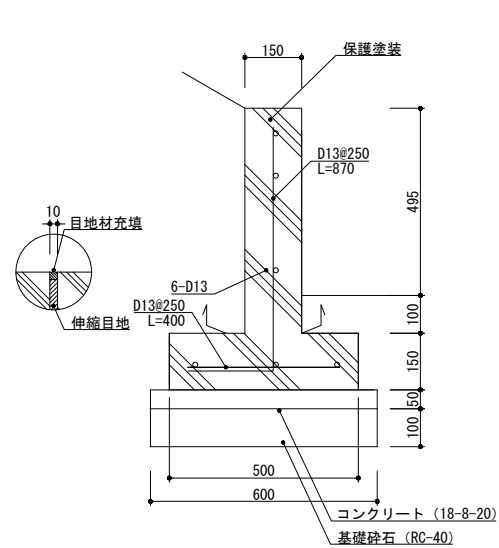
・コンクリート表面は、打放し仕上げの上、保護塗装塗布とする。保護塗装は、透湿・撥水性塗料とする。
・長期地耐力50kN/m²、短期地耐力100kN/m²の地耐力を確保すること。

緑石F3: 現場打ちコンクリート S=1/10



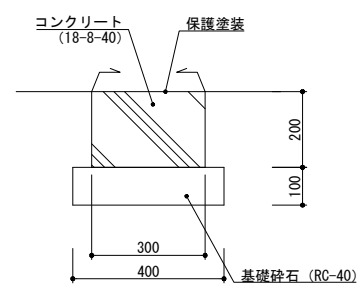
・コンクリート表面は、打放し仕上げの上、保護塗装塗布とする。保護塗装は、透湿・撥水性塗料とする。
・長期地耐力50kN/m²、短期地耐力100kN/m²の地耐力を確保すること。
・延長が15mを超える場合は@15mで伸縮目地を設けること。設置位置は監督員と協議の上、決定すること。
・伸縮目地は、発泡樹脂体t=10とし、表に出る箇所は、目地材充填(※リリフナイト系コーキング10x10程度)とする。

緑石F4: 現場打ちコンクリート S=1/10



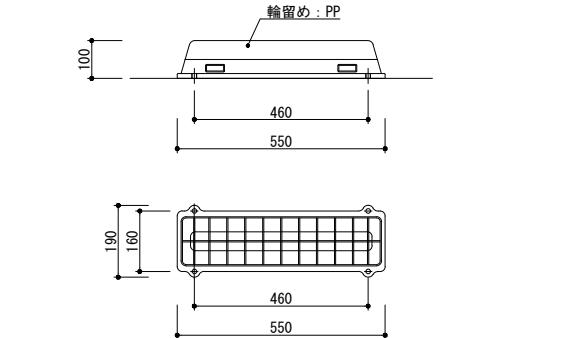
・コンクリート表面は、打放し仕上げの上、保護塗装塗布とする。保護塗装は、透湿・撥水性塗料とする。
・長期地耐力50kN/m²、短期地耐力100kN/m²の地耐力を確保すること。
・延長が15mを超える場合は@15mで伸縮目地を設けること。設置位置は監督員と協議の上、決定すること。
・伸縮目地は、発泡樹脂体t=10とし、表に出る箇所は、目地材充填(※リリフナイト系コーキング10x10程度)とする。

緑石F5: 現場打ちコンクリート S=1/10

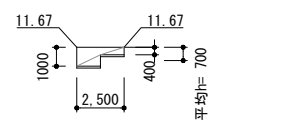
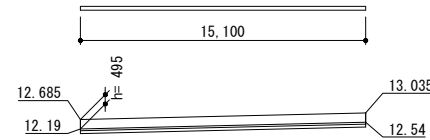
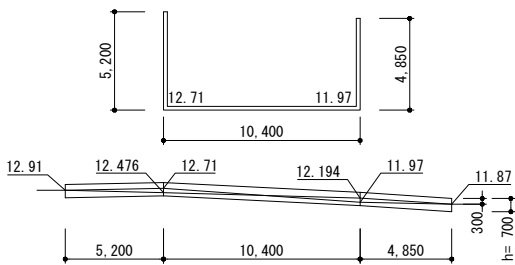
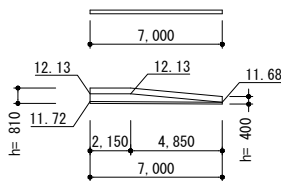


・コンクリート表面は、保護塗装塗布とする。保護塗装は、透湿・撥水性塗料とする。

緑石F6: 現場打ちコンクリート S=1/10

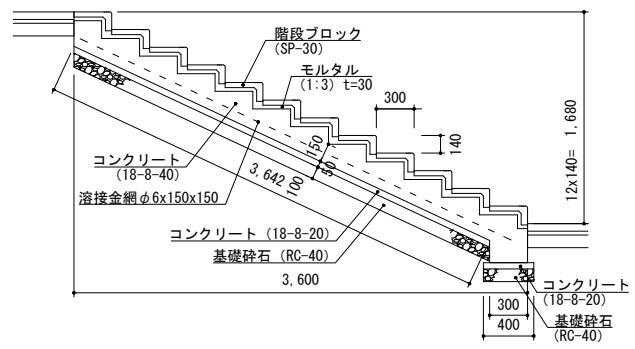
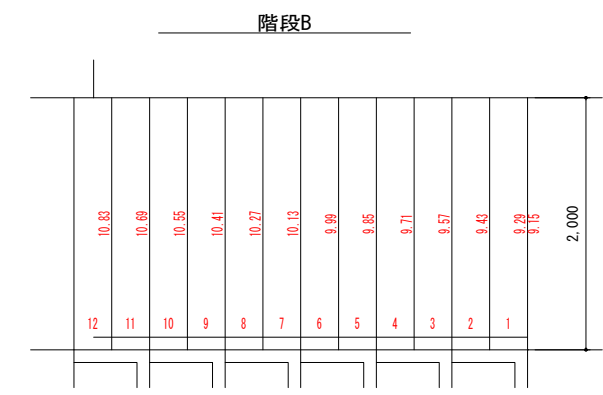
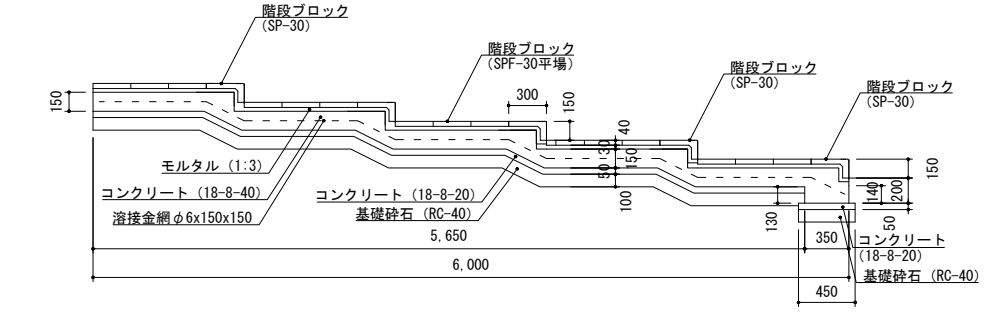
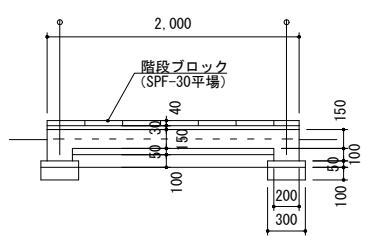
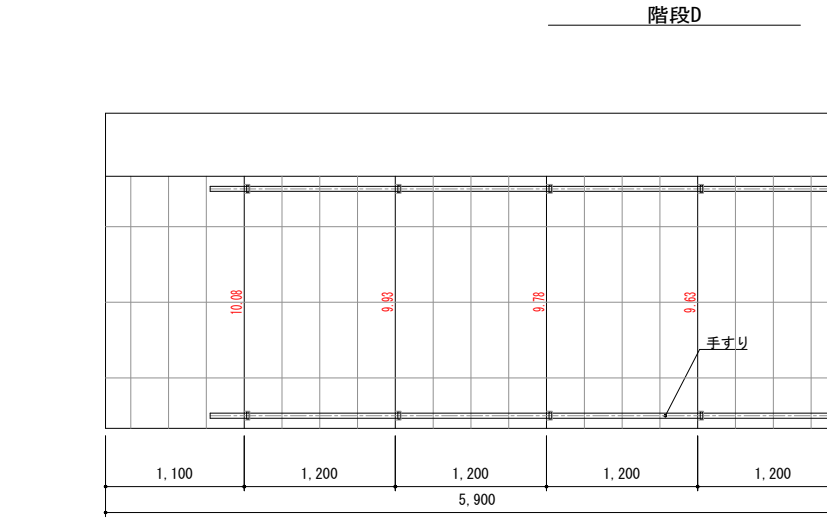
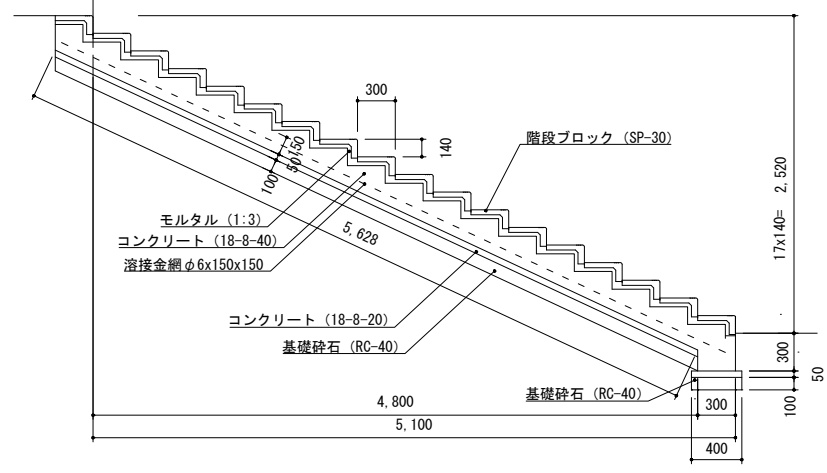
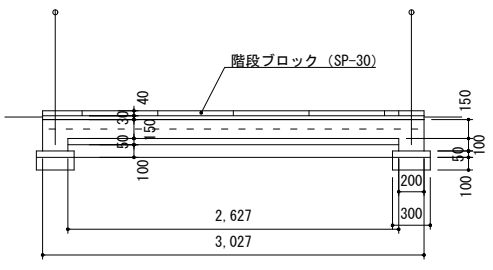
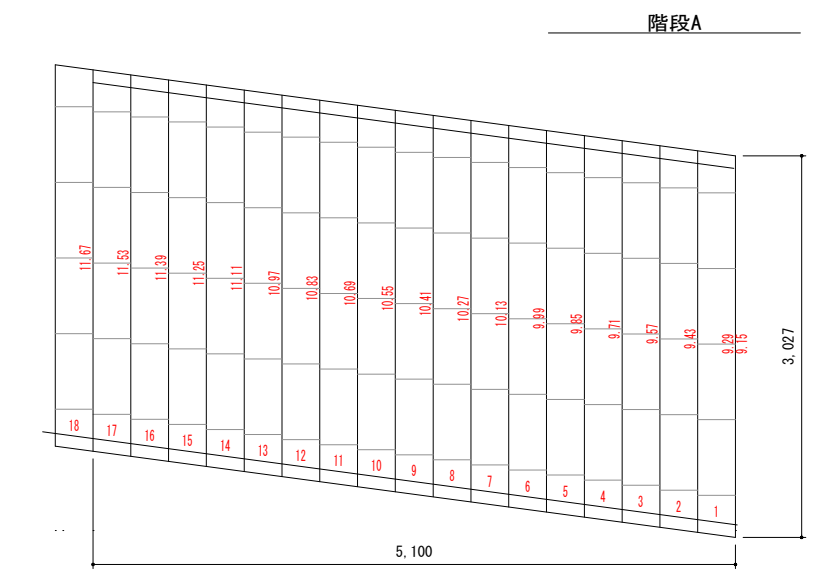


・輪留めは、PP製(8色より選定)とし、日本興業(株)パークストッパー同等品以上とする。
・配置については、監督員と協議の上、決定すること。

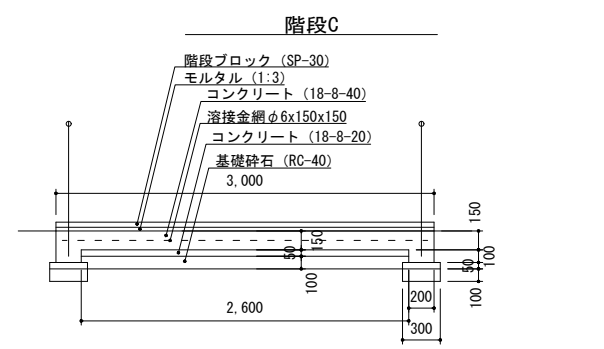
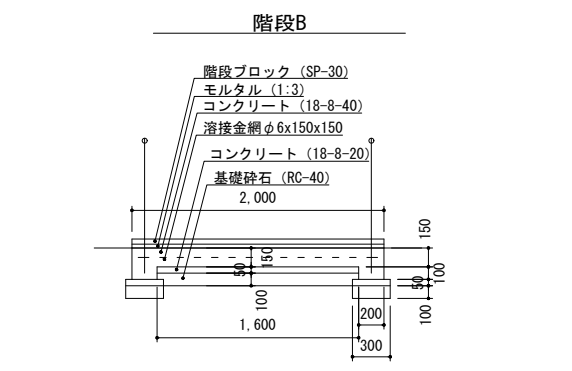
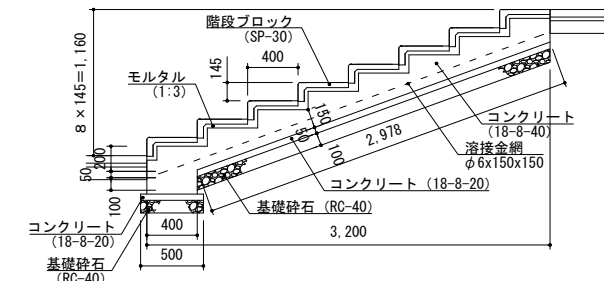
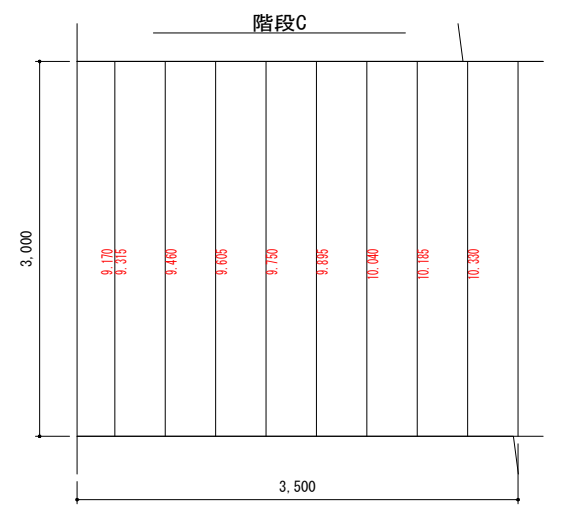
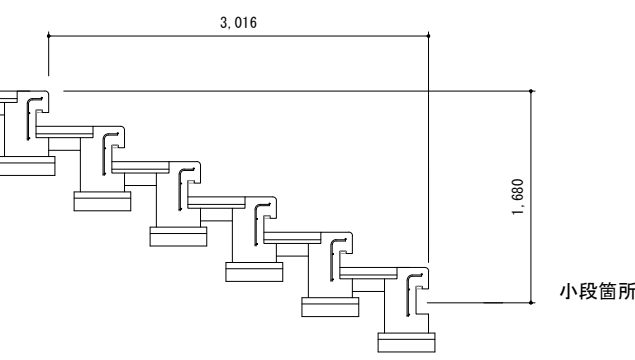
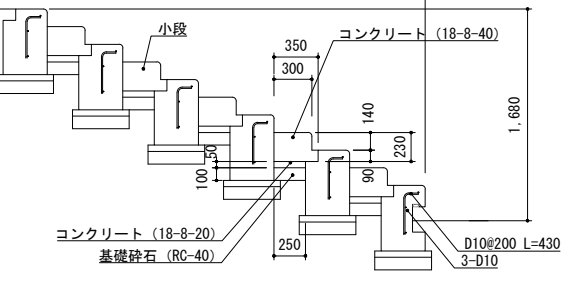
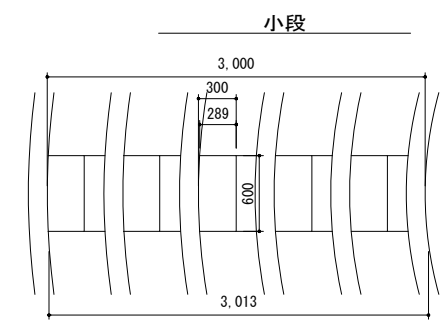


工事名	岡山城西の丸周辺広場ほか 実施設計業務委託		
図面名	構造図(2)		
年月日			
縮尺	S=1:20	図面番号	18 / 50
会社名	株式会社オリエンタルコンサルタンツ		
担当課	庭園都市推進課		

構造図(3) S=1:30
階段(中エリア)

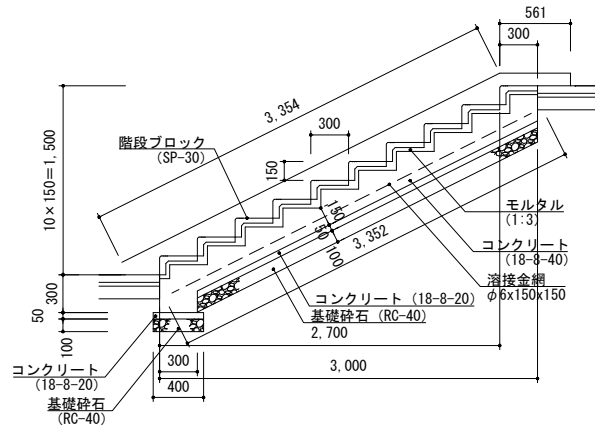
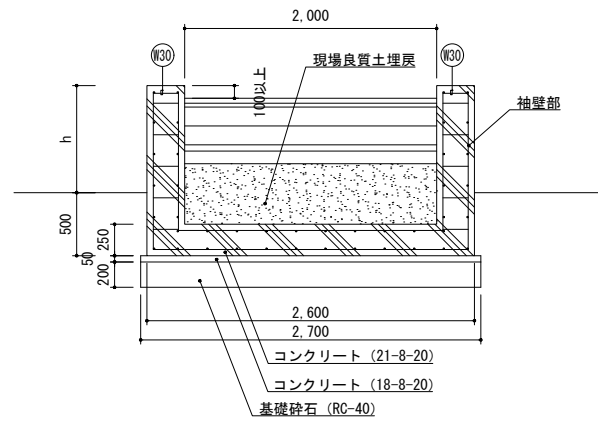
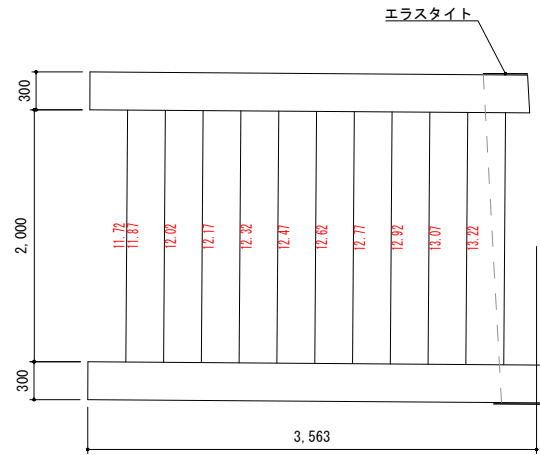


※階段は、階段ブロック、擬石ブロック(指定色)とする。

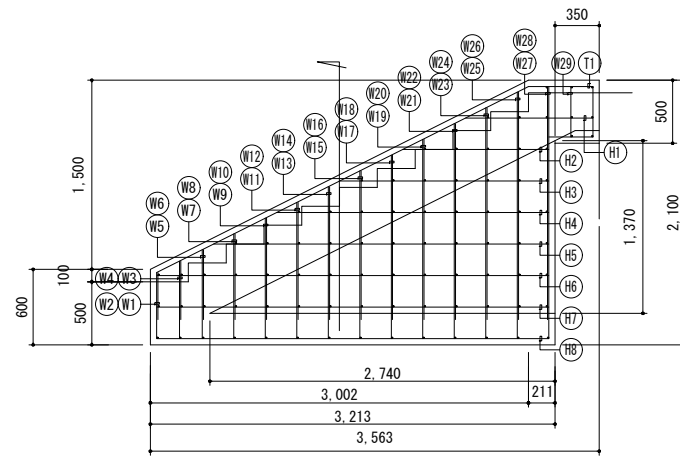


工事名	岡山城西の丸周辺広場ほか 実施設計業務委託		
図面名	構造図(3)		
年月日			
縮尺	S=1:30	図面番号	19 / 50
会社名	株式会社オリエンタルコンサルタンツ		
担当課	庭園都市推進課		

階段E



※コンクリート表面は、蹴上：打放し仕上げ、踏面：刷毛引き仕上げとし、
蹴上、踏面ともに、保護塗装塗布とする。保護塗装は、透湿・撥水性塗料とする。



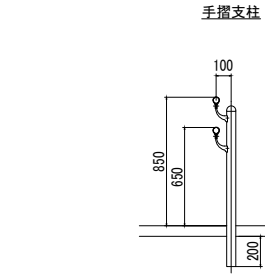
形式 1		形式 2		形式 3	
形式	本数	長さ (mm)	L1 (mm)	L2 (mm)	L3 (mm)
W1	2	1 2840	370	2100	
W2	2	1 3540	520	2500	
W3	2	1 3020	460	2100	
W4	2	1 3720	610	2500	
W5	2	1 3200	550	2100	
W6	2	1 3900	700	2500	
W7	2	1 3460	680	2100	
W8	2	1 4160	830	2500	
W9	2	1 3700	800	2100	
W10	2	1 4400	950	2500	
W11	2	1 3960	930	2100	
W12	2	1 4660	1080	2500	
W13	2	1 4200	1050	2100	
W14	2	1 4900	1200	2500	
W15	2	1 4460	1180	2100	
W16	2	1 5160	1330	2500	
W17	2	1 4700	1300	2100	
W18	2	1 5400	1450	2500	
W19	2	1 4960	1430	2100	
W20	2	1 5660	1580	2500	
W21	2	1 5200	1550	2100	
W22	2	1 5900	1700	2500	
W23	2	1 5460	1680	2100	
W24	2	1 6160	1830	2500	
W25	2	1 5700	1800	2100	
W26	2	1 6400	1950	2500	
W27	2	1 6000	1850	2100	
W28	2	1 6700	2000	2500	
W29	1	4 400	400		
W30	1	140 200	200		
T1	3	4 4210	3300	510	400
H1	1	4 1010			
H2	1	4 1160			
H3	1	4 1660			
H4	1	4 2160			
H5	1	4 2660			
H6	1	4 3110			
H7	1	4 3110			
H8	1	22 3110			

工事名	岡山城西の丸周辺広場ほか 実施設計業務委託		
図面名	構造図(4)		
年月日			
縮尺	S=1:30	図面番号	20 / 50
会社名	株式会社オリエントタルコンサルタンツ		
担当課	庭園都市推進課		

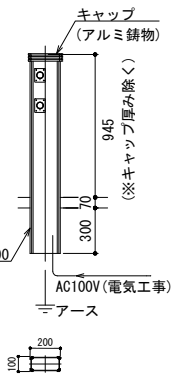
構造図 (5) S=1:25
階段手すり詳細図 (1)

手すり標準図 (C)
フロント 2 段

側面図



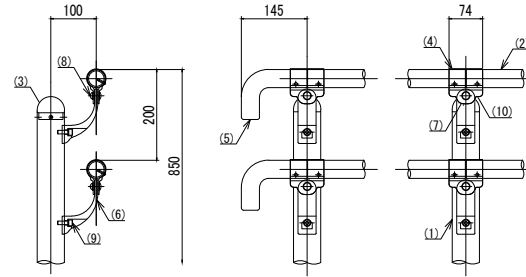
電源支柱
(手すりC)



LEDモジュール仕様 [1本あたり] (支柱ピッチ=2000として)	
全長	1104mm
色温度	2700K
全光束	450lm
平均演色評価数	Ra82
定格	DC24V 8.7W
保護等級	IP65
質量	121g
入力電流	0.23 A

電源支柱 200×100
(A6005CS-T5)
塗装仕上 (SG色)
内部電源装置内蔵

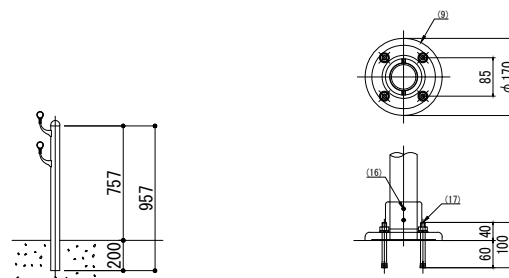
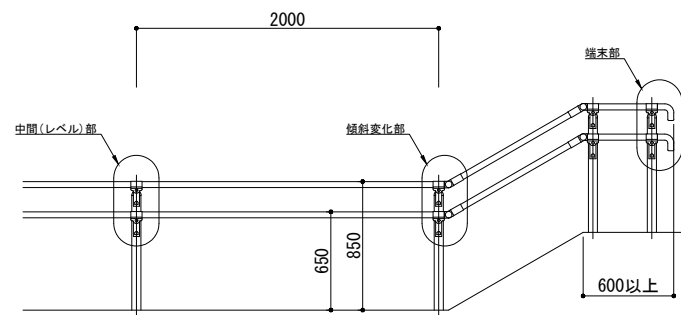
部分詳細図 NON SCALE



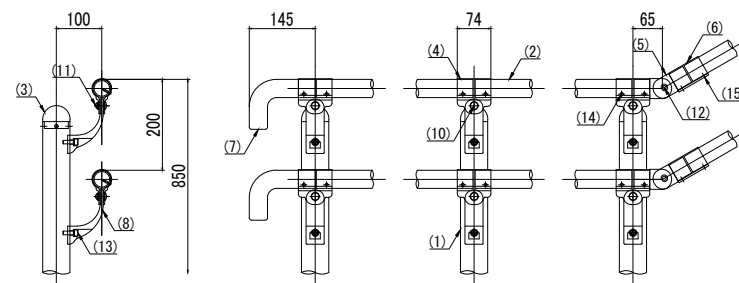
部番	名称	形状	材質	表面処理
(1)	支柱	φ60×3.0t	A6005CS-T5	JIS H 8602 陽極酸化塗装複合皮膜 (SG色)
(2)	手摺	φ40×3.0t	A6063TE-T5	
(3)	支柱キャップ	φ60用	ADC	アクリル系焼付塗装 (スモークグレー色)
(4)	キャップ金具B	φ40用 (巾=74)	A6063S-T5	
(5)	端束手摺	φ40	ADC	
(6)	2段金具	φ40用 (出巾=100)	AC4C	
(7)	化粧ナット	M8用	アルミ材	
(8)	六角穴付ボタンプルト	M8×15 B, W	SUS	—
(9)	六角穴付ボルト	M8×25 B, SW		
(10)	ピアスビス	φ4×19 B		

※ 製品は、メーカーの指定する損害賠償責任保険に加入しているものとする。
※ 改良の為、一部仕様変更する場合があります。

手すり (A, D, E)
フロント 2 段



部分詳細図 NON SCALE

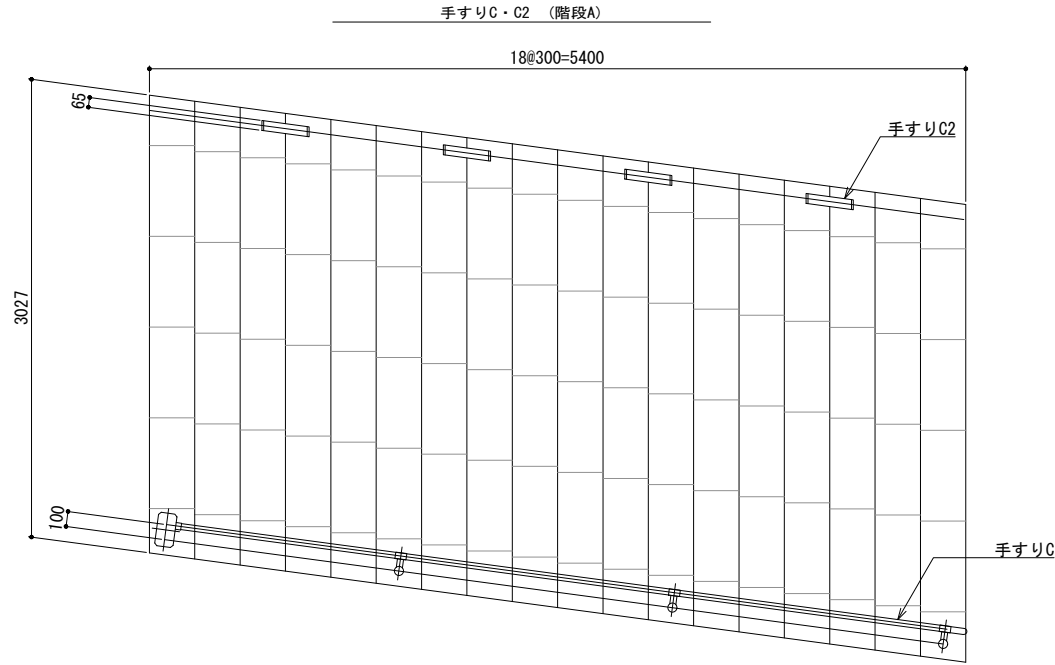


部番	名称	形状	材質	表面処理
(1)	支柱	φ60×3.0t	A6005CS-T5	JIS H 8602 陽極酸化塗装複合皮膜 (SG色)
(2)	手摺	φ40×3.0t	A6063TE-T5	
(3)	支柱キャップ	φ60用	ADC	アクリル系焼付塗装 (スモークグレー色)
(4)	キャップ金具B	φ40用 (巾=74)	A6063S-T5	
(5)	フレキシブル金具A	φ40用 (2ヶ/セット)	ADC	
(6)	フレキシブル金具B	φ40用 (巾=75)	A6063S-T5	
(7)	端束手摺	φ40	ADC	
(8)	2段金具	φ40用 (出巾=100)	AC4C	SUS
(9)	ベースボックス	φ170	AC7A	
(10)	化粧ナット	M8用	アルミ材	
(11)	六角穴付ボタンプルト	M8×15 B, W	—	
(12)	六角穴付ボタンプルト	M8×20 B, SW		
(13)	六角穴付ボルト	M8×25 B, SW		
(14)	ピアスビス	φ4×19 B		
(15)	六角穴付止ネジ	M6×6 B	—	
(16)	六角穴付止ネジ	M8×10 B		
(17)	アンカーボルト	M10×100	—	

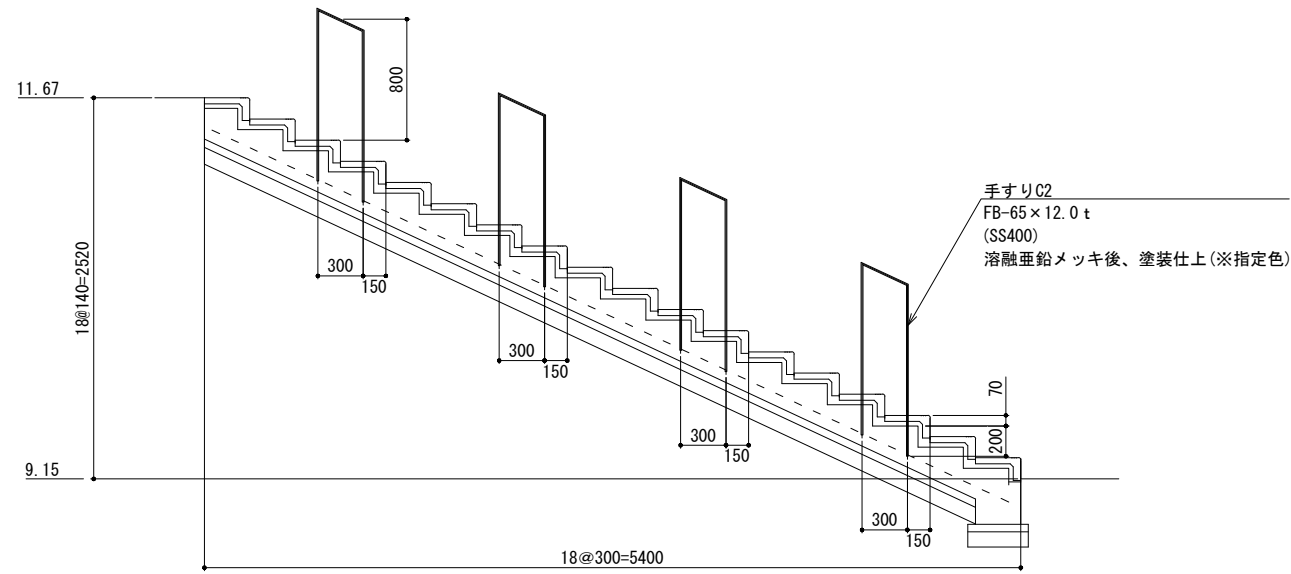
工事名	岡山城西の丸周辺広場ほか 実施設計業務委託		
図面名	構造図 (5)		
年月日			
縮尺	S=1:25	図面番号	21 / 50
会社名	株式会社オリエンタルコンサルタンツ		
担当課	庭園都市推進課		

階段A

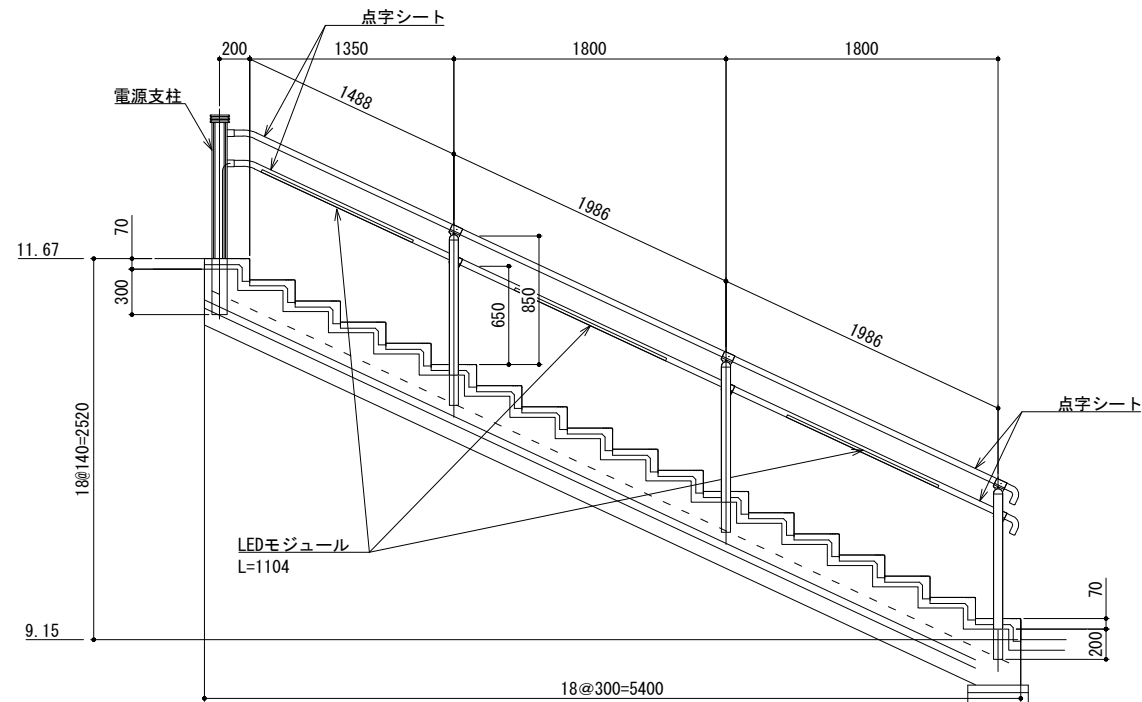
平面図 S=1/25



A - A S=1/25

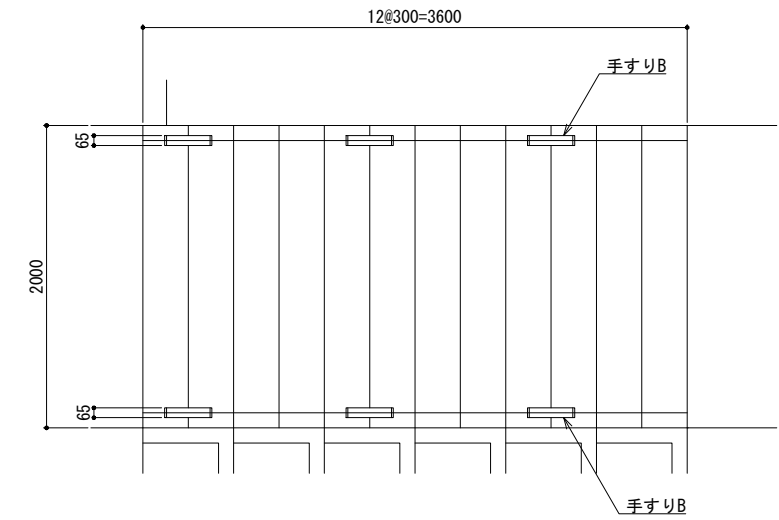


B - B S=1/25

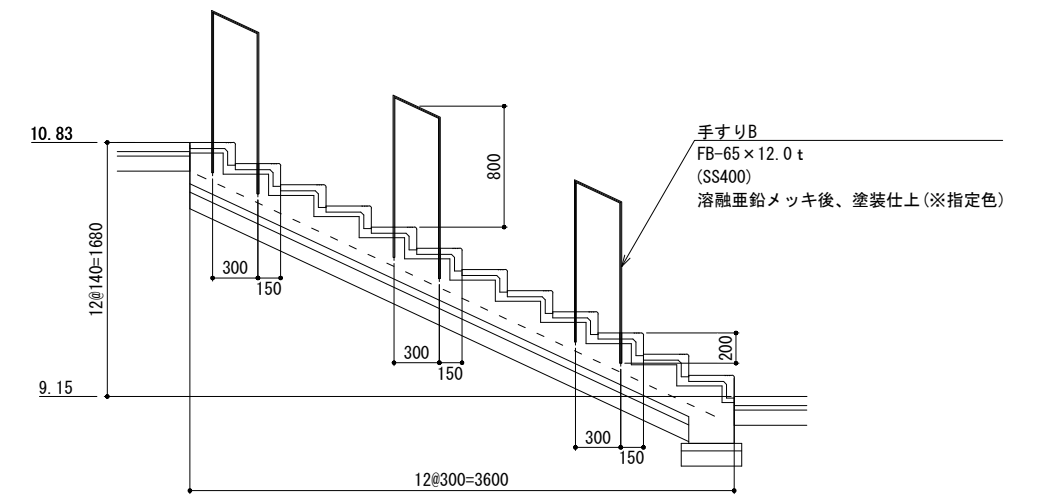


階段B

平面図 S=1/25



立面図 S=1/25

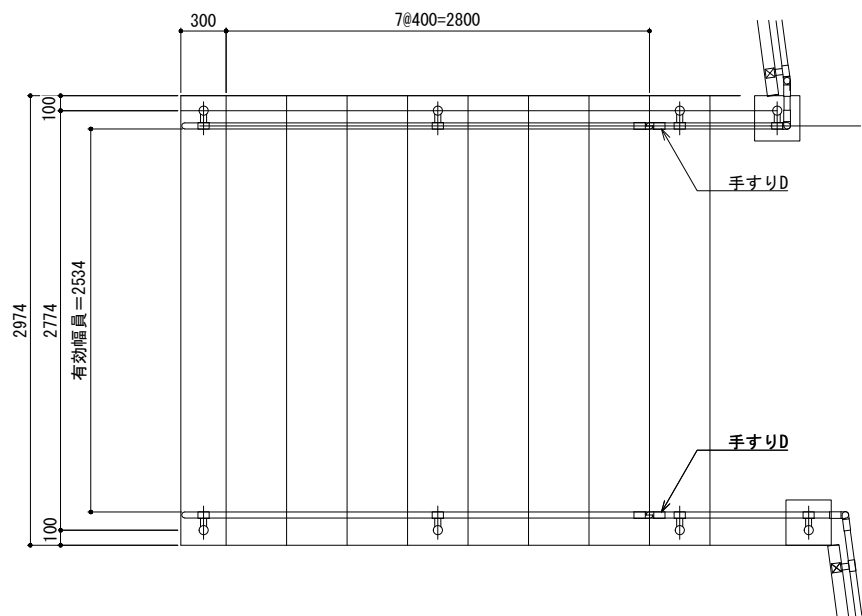


工事名	岡山城西の丸周辺広場ほか 実施設計業務委託		
図面名	構造図(6)		
年月日			
縮尺	S=1:25	図面番号	22 / 50
会社名	株式会社オリエタルコンサルタンツ		
担当課	庭園都市推進課		

構造図(7) S=1:25
階段手すり詳細図(3)

手すりD (階段C)

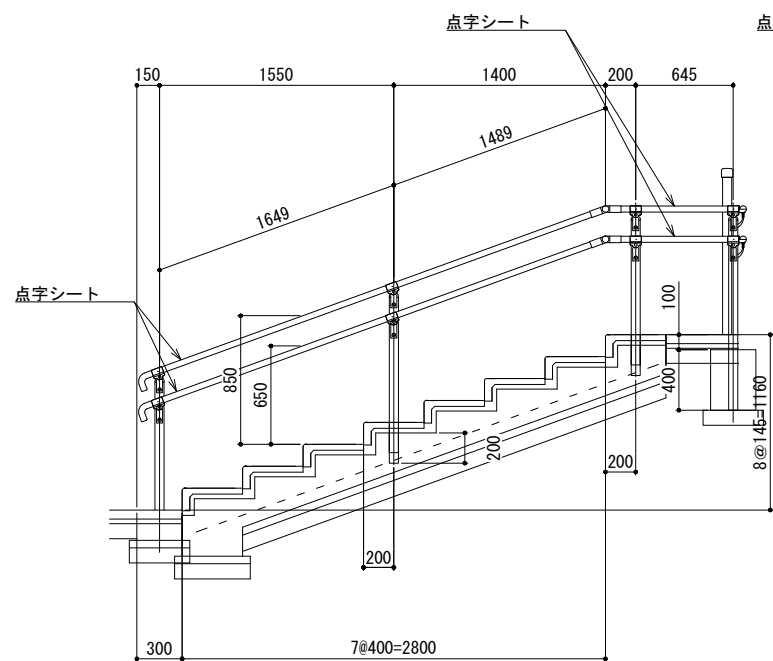
平面図



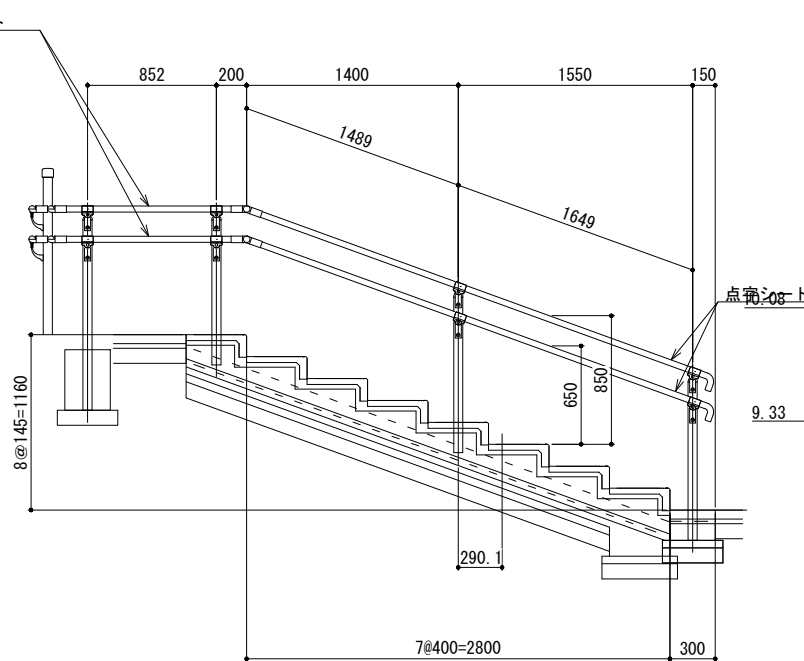
立面図

※両側 計2連

ア-ア S=1/25



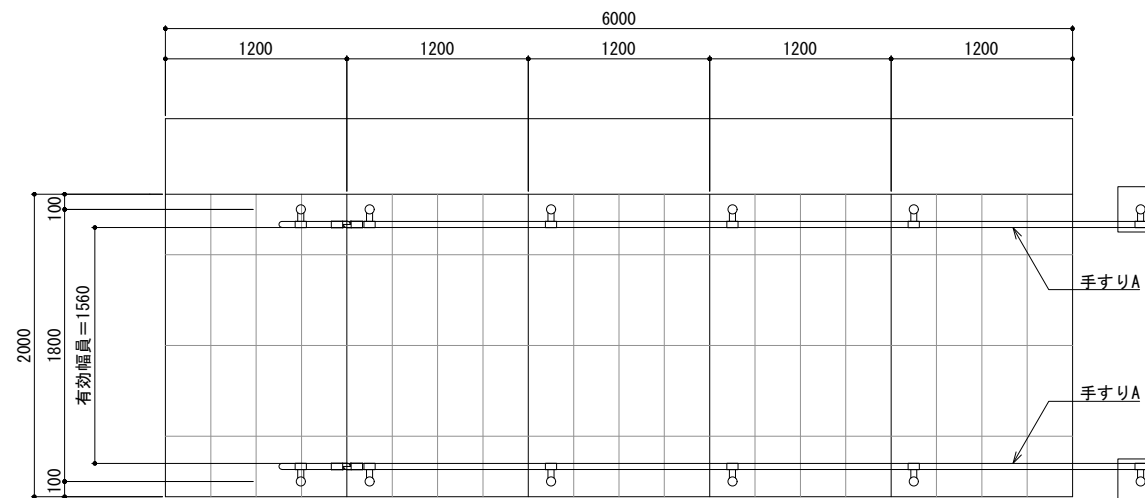
イ-イ S=1/25



手すりA (階段D)

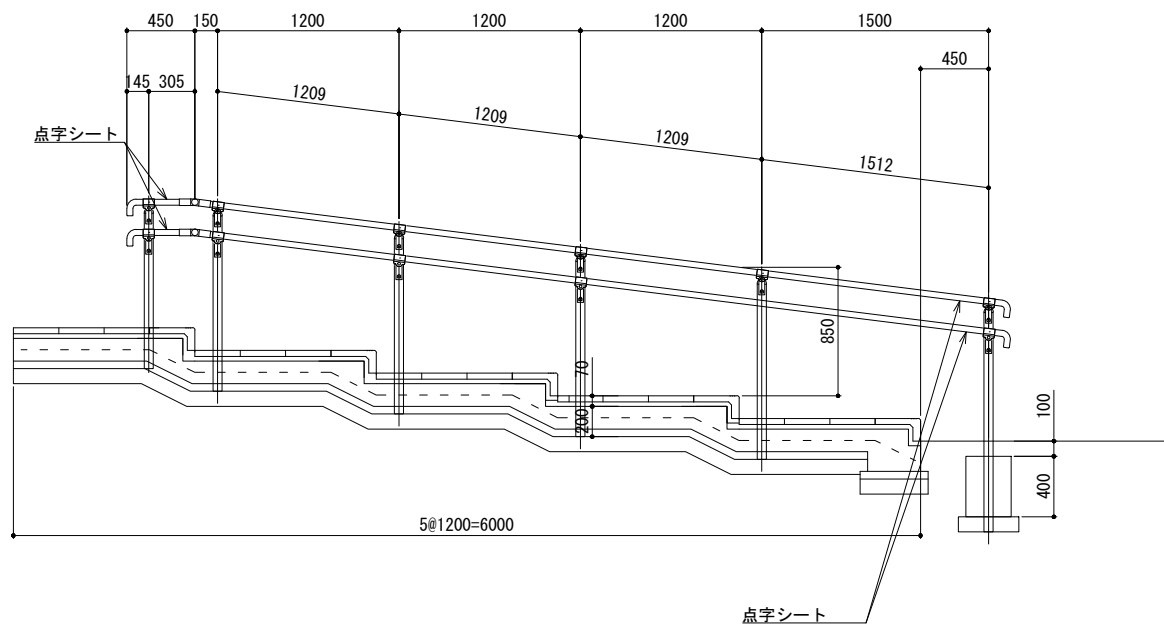
平面図

※手摺は定尺(2m用)にて出荷。現地加工にて調整のこと。
※水抜き孔が埋もれないように施工すること。もしくは現地にて
地際より20mm程度の位置に水抜き孔(φ7程度)を空けること。



立面図

※両側 計2連



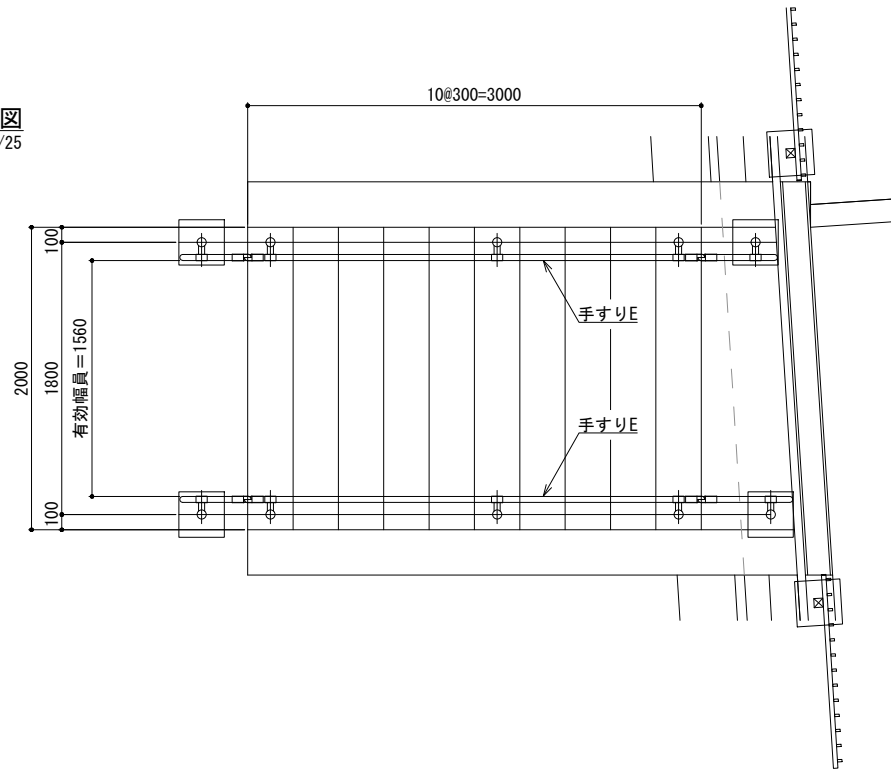
工事名	岡山城西の丸周辺広場ほか 実施設計業務委託		
図面名	構造図(7)		
年月日			
縮尺	S=1:25	図面番号	23 / 50
会社名	株式会社オリエンタルコンサルタンツ		
担当課	庭園都市推進課		

手すりE (階段E)

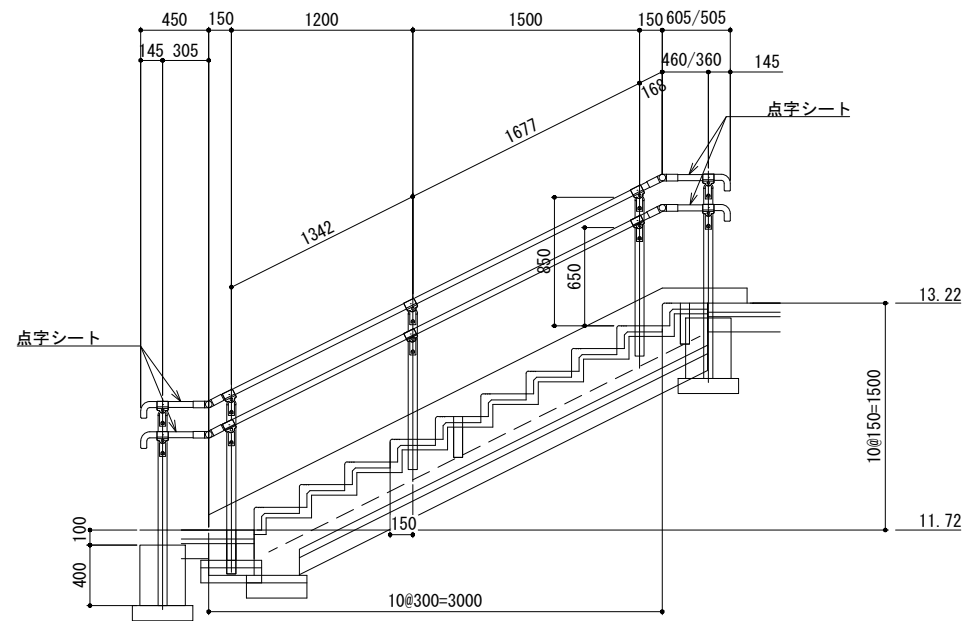
※ 手摺は定尺(2m用)にて出荷。現地加工にて調整のこと。
※ 水抜き孔が埋もれないように施工すること。もしくは現地にて
地際より20mm程度の位置に水抜き孔(φ7程度)を空けること。

階段E

平面図
S=1/25



立面図
S=1/25

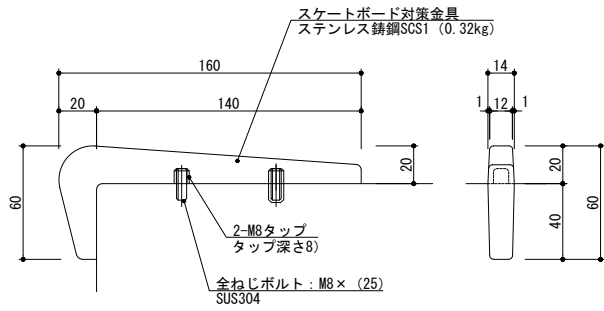


工事名	岡山城西の丸周辺広場ほか 実施設計業務委託		
図面名	構造図(8)		
年月日			
縮尺	S=1:25	図面番号	24 / 50
会社名	株式会社オリエンタルコンサルタンツ		
担当課	庭園都市推進課		

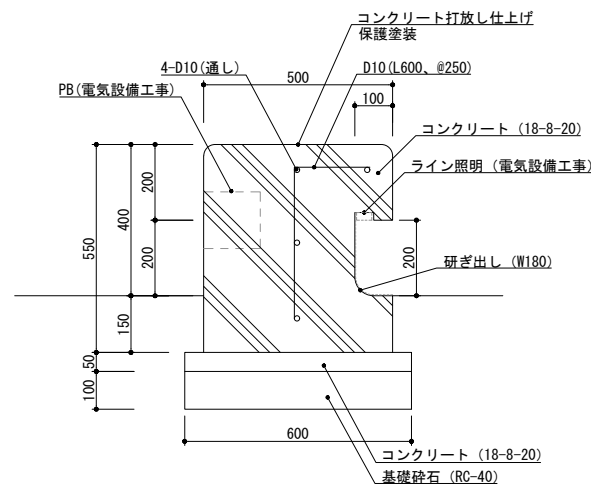
構造図 (9)
Coベンチ (中エリア)

平面図 S=1:100

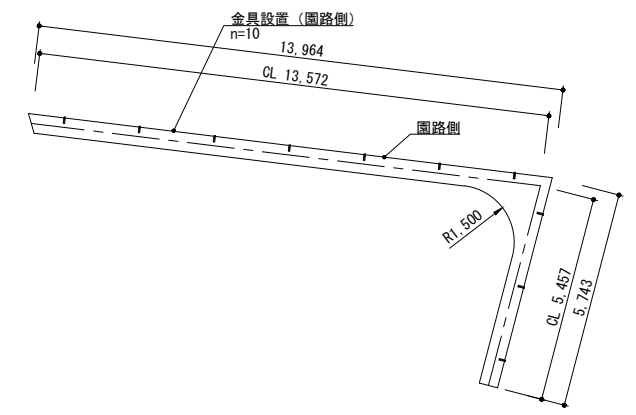
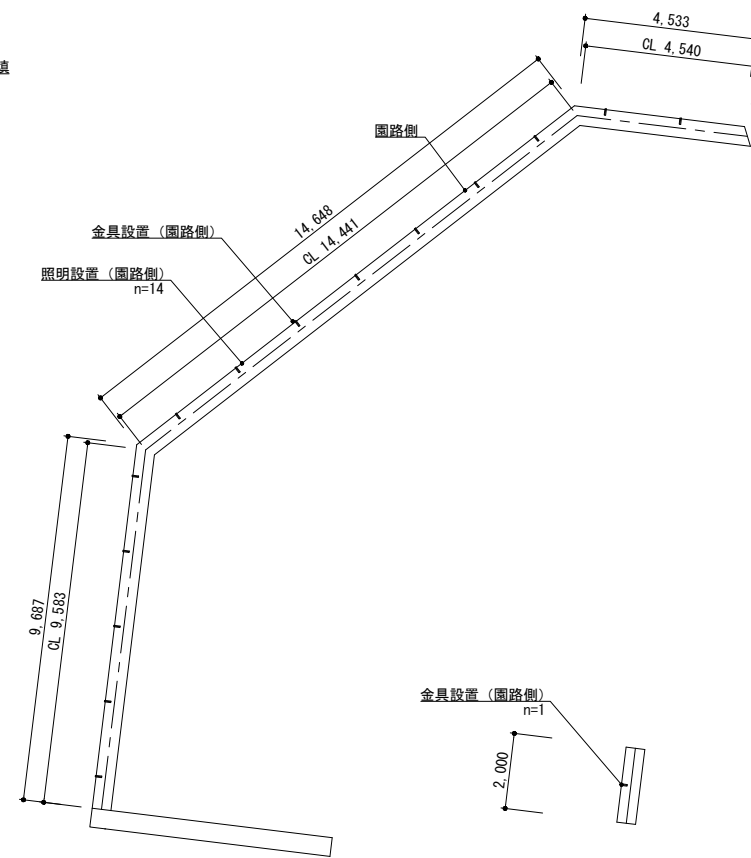
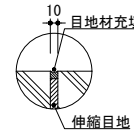
スケートボード対策金具設置詳細図 S=1:2



詳細図 S=1:10

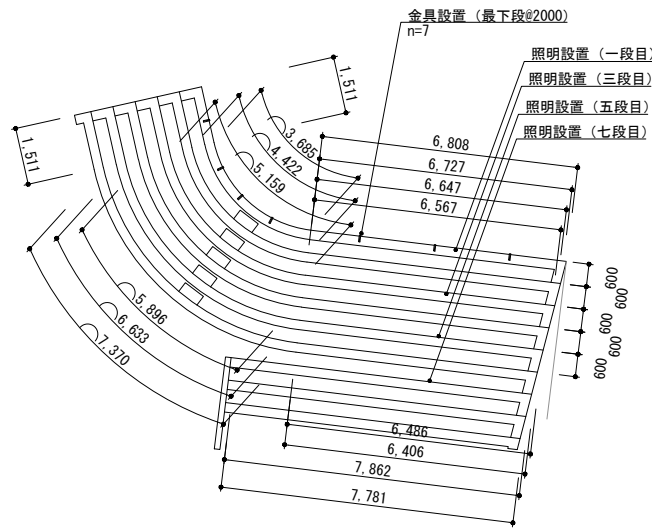


※コンクリート表面は、打放し仕上げの上、保護塗装塗布とする。
保護塗装は、打放しコンクリート仕上げ用透湿撥水素系クリヤーとする。
※照明設置およびPB設置について、事前に協議を行うこと。
※鉄筋かぶり厚を40mm以上を確保すること。土に接する箇所ではかぶり厚70mm以上を確保すること。
※長期地耐力50kN/m²、短期地耐力100kN/m²の地耐力を確保すること。
※延長が15mを超える場合は@15mで伸縮目地を設けること。設置位置は監督員と協議の上、決定すること。
※伸縮目地は、発泡樹脂体t=10とし、表に出る箇所は、目地材充填（※リリファイド系コーキング10x10程度）とする。

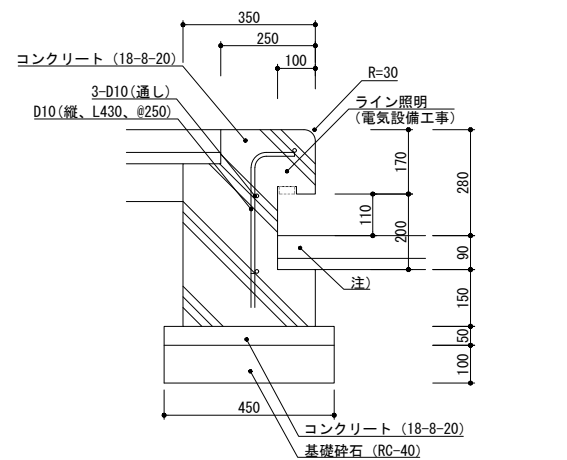


段縁 A

平面図 S=1:100



詳細図 S=1:10

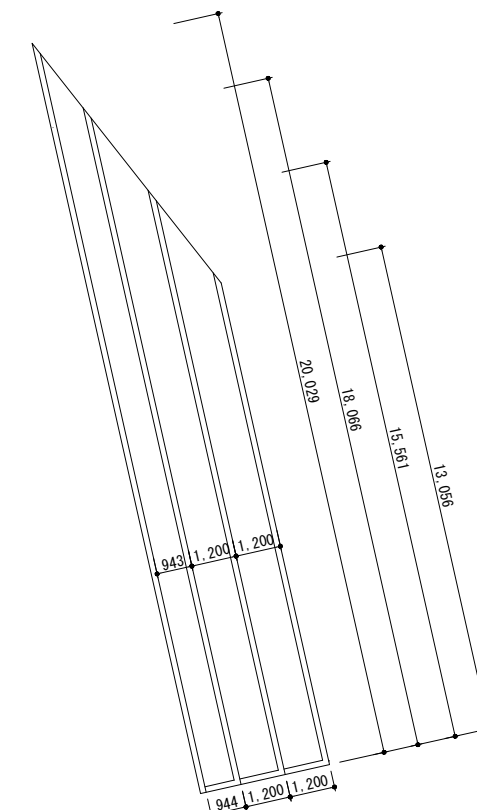


※コンクリート表面は、打放し仕上げの上、保護塗装塗布とする。
保護塗装は、打放しコンクリート仕上げ用透湿撥水素系クリヤーとする。
※照明設置およびPB設置について、事前に協議を行うこと。
※鉄筋かぶり厚を40mm以上を確保すること。土に接する箇所ではかぶり厚70mm以上を確保すること。
※長期地耐力50kN/m²、短期地耐力100kN/m²の地耐力を確保すること。
※延長が15mを超える場合は@15mで伸縮目地を設けること。設置位置は監督員と協議の上、決定すること。
※伸縮目地は、発泡樹脂体t=10とし、表に出る箇所は、目地材充填（※リリファイド系コーキング10x10程度）とする。

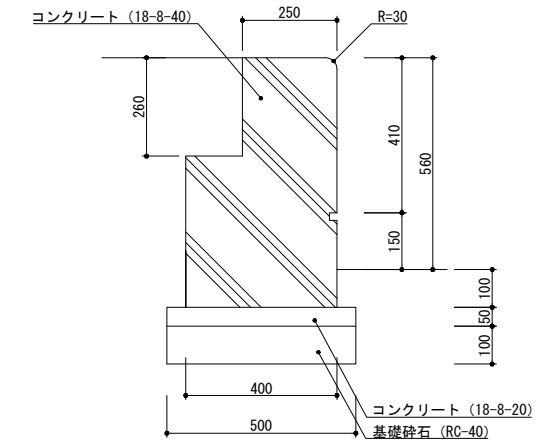
注) 電気設備工事のための空き寸法H=200を確保する。電気設備工事の際は、インターロッキングブロック（クッション砂含む）をとりはずして工事を行う。

段縁 B

平面図 S=1:100



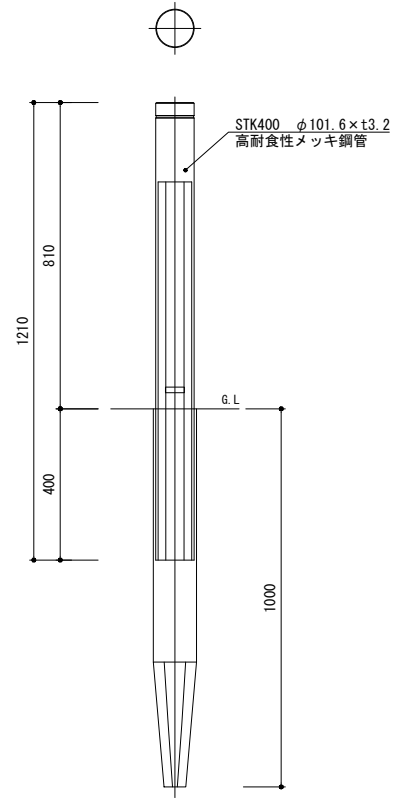
詳細図 S=1:10



※コンクリート表面は、打放し仕上げの上、保護塗装塗布とする。
保護塗装は、打放しコンクリート仕上げ用透湿撥水素系クリヤーとする。
※長期地耐力50kN/m²、短期地耐力100kN/m²の地耐力を確保すること。
※延長が15mを超える場合は@15mで伸縮目地を設けること。設置位置は監督員と協議の上、決定すること。
※伸縮目地は、発泡樹脂体t=10とし、表に出る箇所は、目地材充填（※リリファイド系コーキング10x10程度）とする。

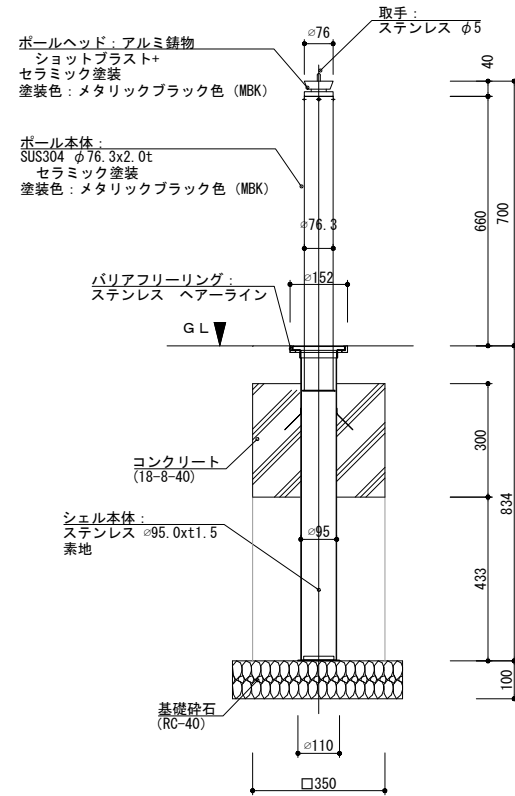
工事名	岡山城西の丸周辺広場ほか 実施設計業務委託		
図面名	構造図 (9)		
年月日			
縮尺	図示	図面番号	25 / 50
会社名	株式会社オリエタルコンサルタンツ		
担当課	庭園都市推進課		

車止めA
H型ボラード



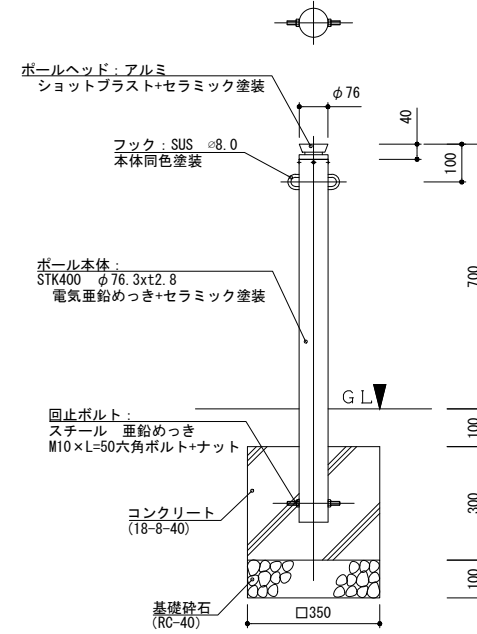
- ・車止めは、「防護柵の設置基準・同解説 ボラードの設置便覧」に記載の、H型ボラードの基準を満たすものとする。
- ・車止めは、スチール製、土中式杭基礎タイプ（スリーブパイプ打ち込み）φ101.6×t3.2、支柱9.4kg、エイト16.3kg、スリーブパイプ9.6kgとする。
- ・支柱：溶融亜鉛めっき、アクリルシリコン樹脂塗装
ステンレスフレック混入、色：ダークグレー（日塗工：N-40 五分艶）
スリーブパイプ：高耐食性メッキ

車止めB
埋没式



- ・車止めは、「防護柵の設置基準・同解説 ボラードの設置便覧」に記載の、N型ボラードの基準を満たすものとする。
- ・塗装色：ダークグレー色 (DGY)

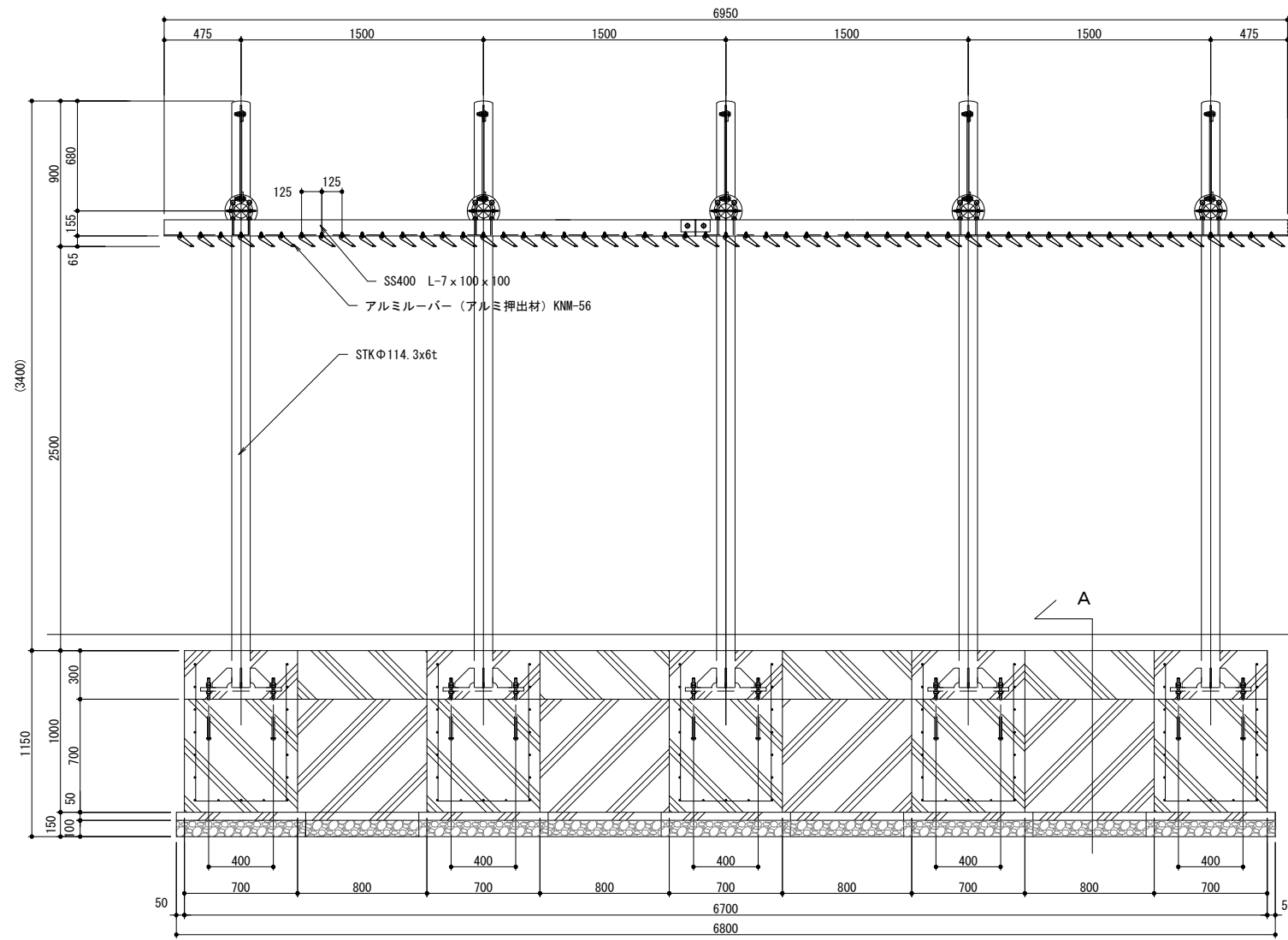
車止めC
固定式



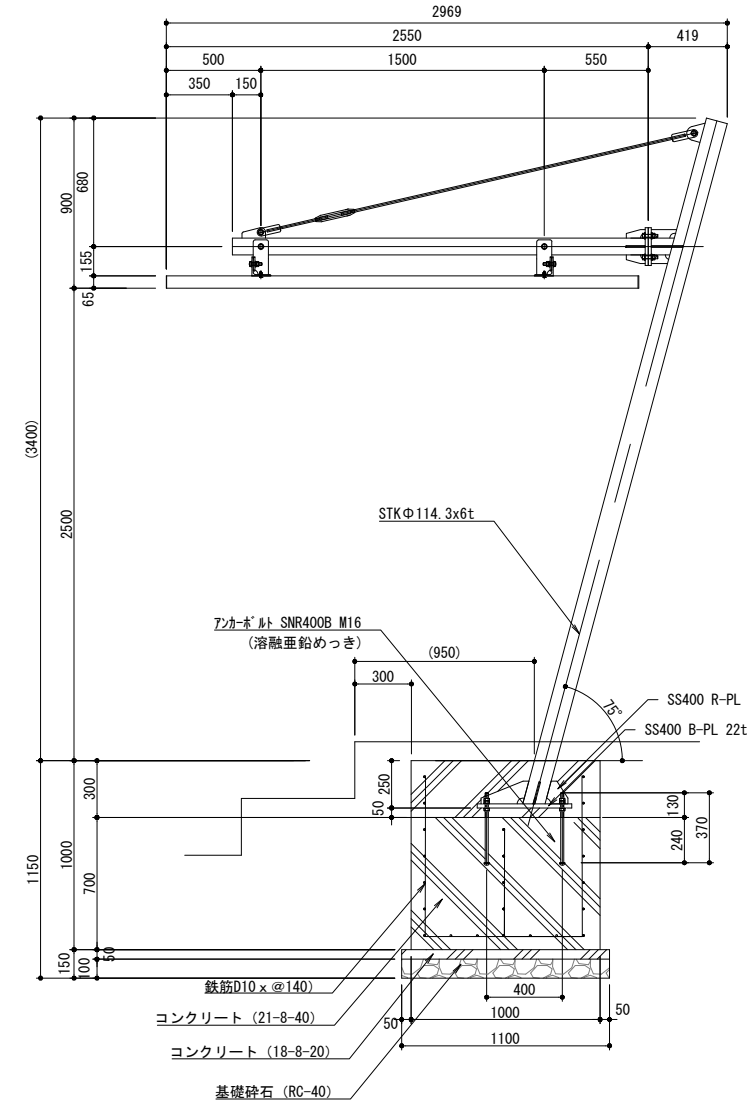
- ・車止めは、「防護柵の設置基準・同解説 ボラードの設置便覧」に記載の、N型ボラードの基準を満たすものとする。
- ・塗装色：ダークグレー色 (DGY)

工事名	岡山城西の丸周辺広場ほか 実施設計業務委託		
図面名	構造図 (11)		
年月日			
縮尺	S=1:10	図面番号	27 / 50
会社名	株式会社オリエントタルコンサルタンツ		
担当課	庭園都市推進課		

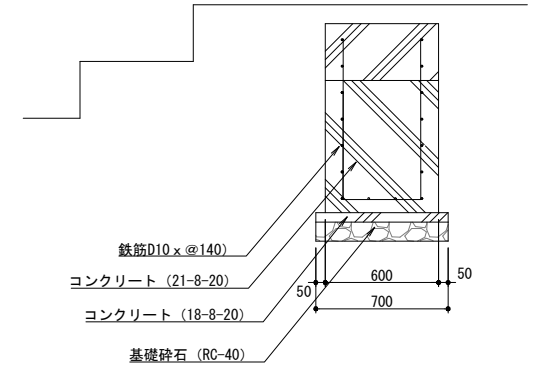
正面図



側面図



A断面図



工事名	岡山城西の丸周辺広場ほか 実施設計業務委託		
図面名	構造図 (12)		
年月日			
縮尺	S=1:20	図面番号	28 / 50
会社名	株式会社オリエントラルコンサルタンツ		
担当課	庭園都市推進課		