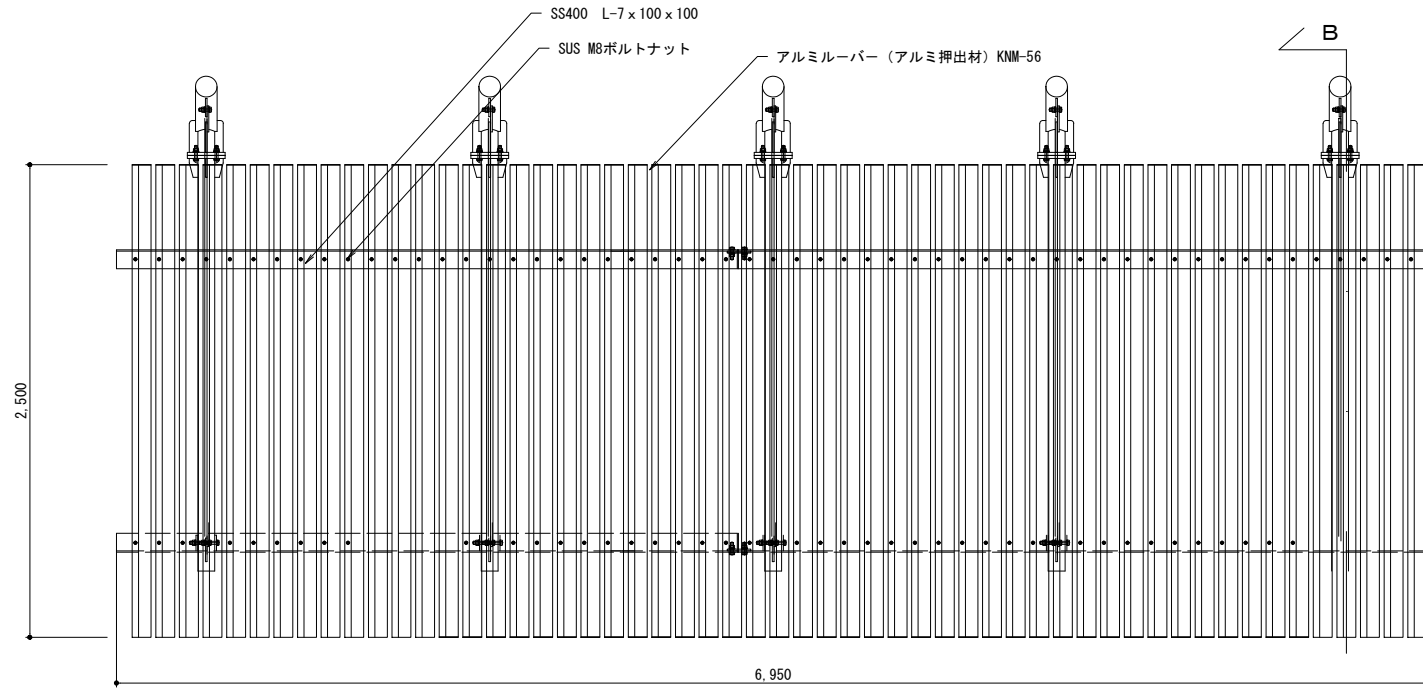
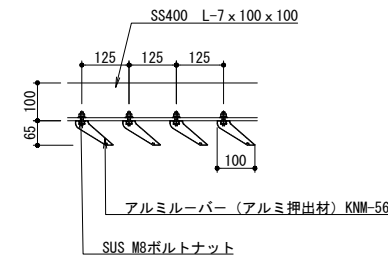


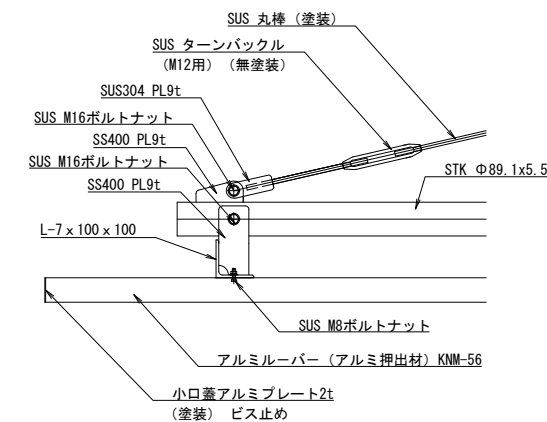
平面図



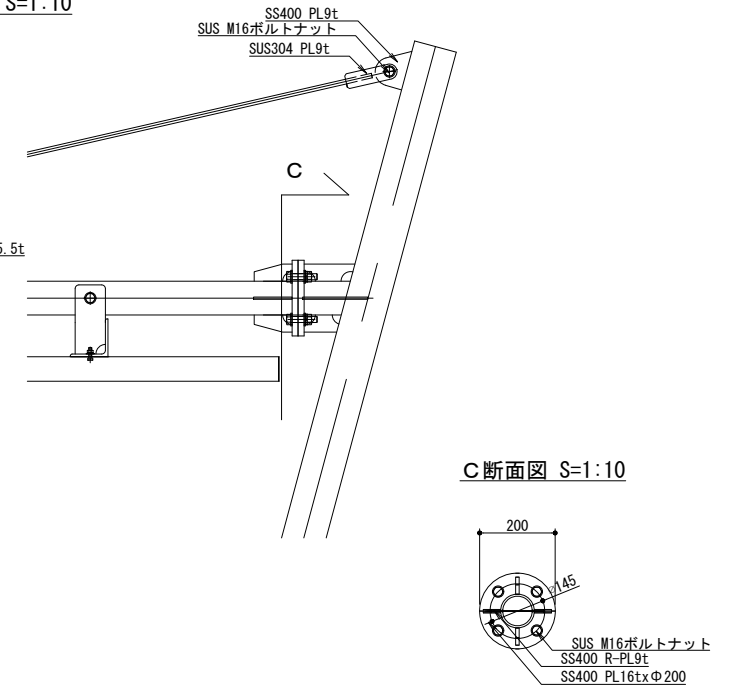
ルーバー部詳細図 S=1:10



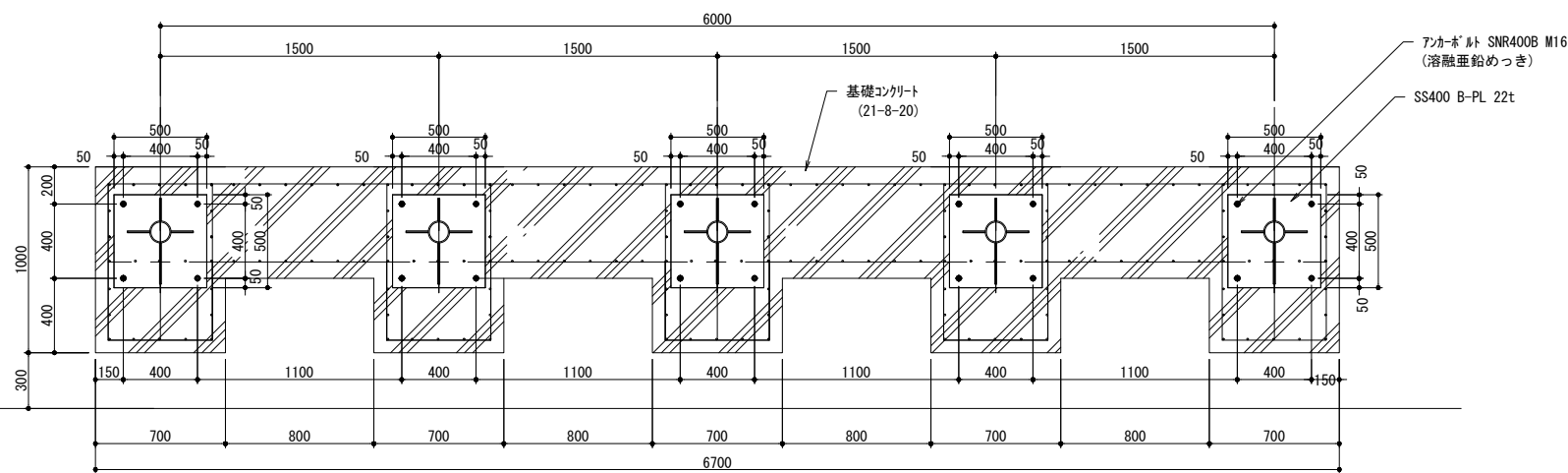
B断面図 S=1:10



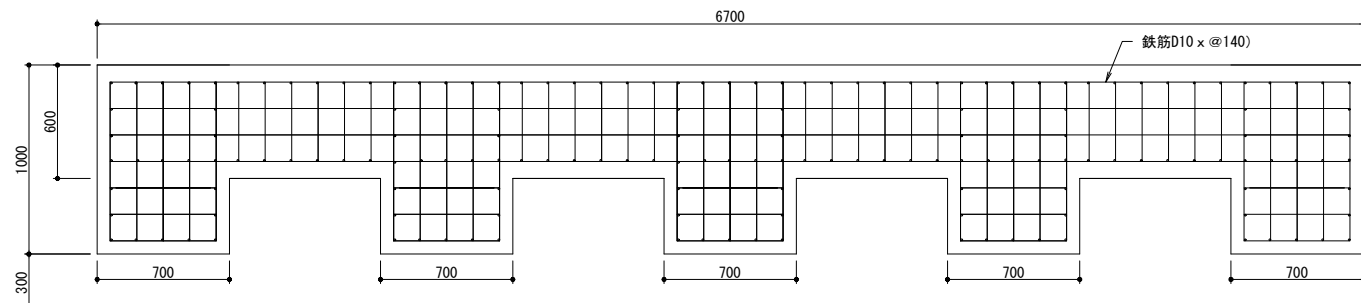
C断面図 S=1:10



基礎伏図



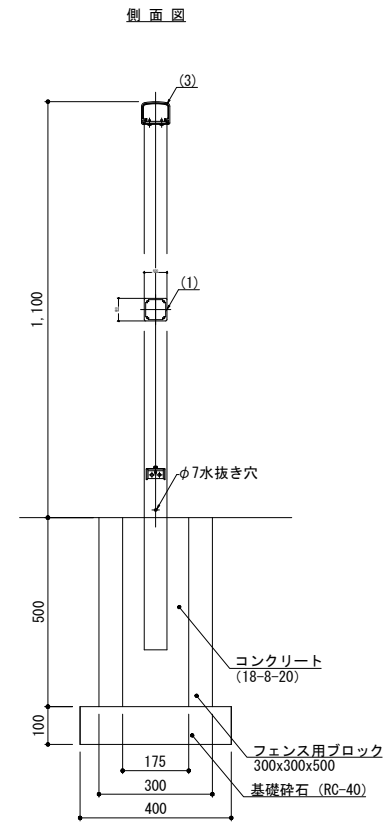
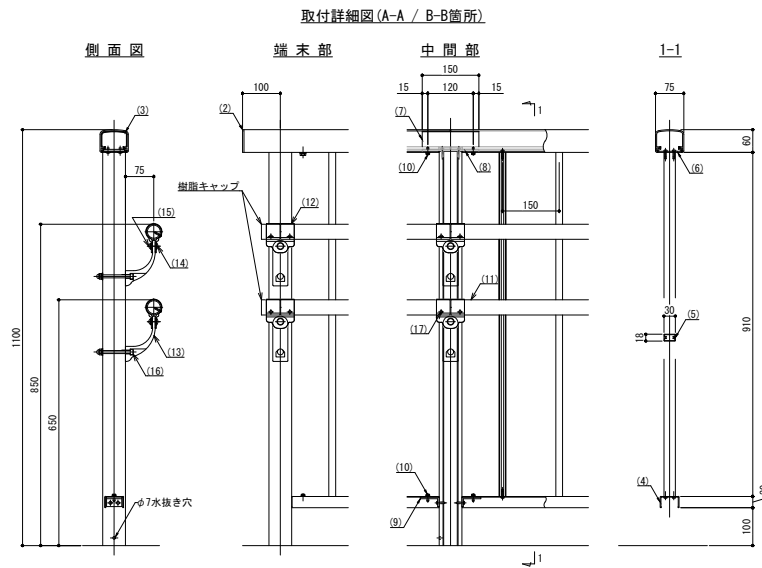
鉄筋平面図



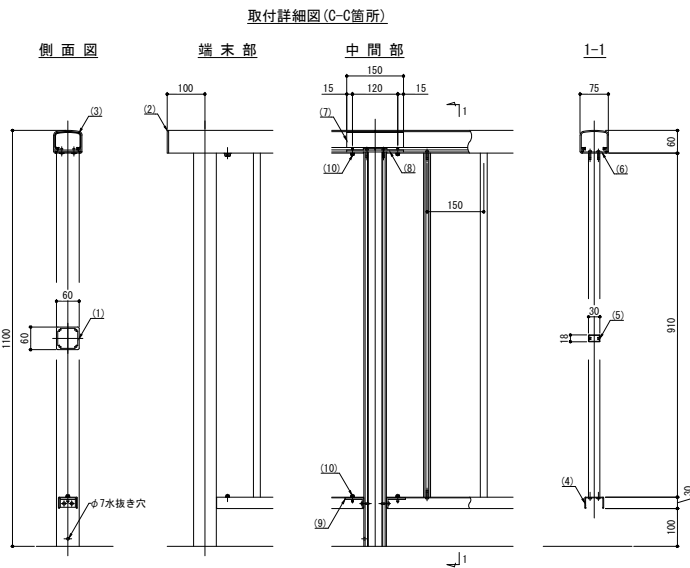
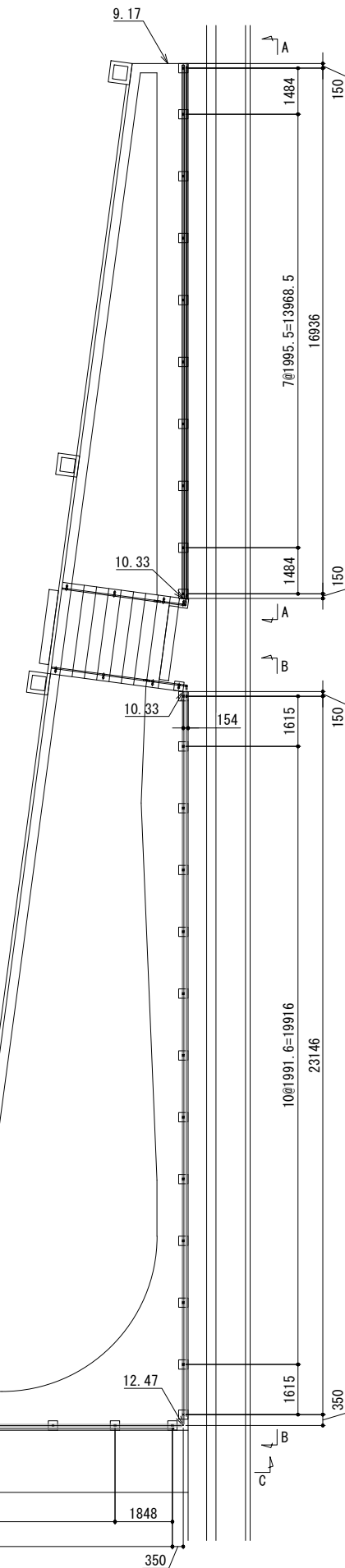
特記事項
 * スチール材は溶融亜鉛めっき処理後、見え掛かり部をウレタン樹脂塗装仕上とし、指示なき場合はグレー色(日塗工:N-40)とする。
 * ステンレスボルト・ナット・座金・ビスは、無塗装とする。
 * アルミルーバー材は電解着色仕上げとし色はブロンズ(濃)とする。
 * 長期地耐力50kN/m²、短期地耐力100kN/m²の地耐力を確保すること。
 * ISO9001認証取得企業の管理・製造品とする。
 * 製造物責任法(PL法)に対応した保険加入品とする。
 * 国土交通省が品質確保の重要性に基づき登録した公園施設の点検・診断を適正に実施・管理統括できる技術資格保有者(公園施設製品安全管理士)の管理・製造品とする。

工事名	岡山城西の丸周辺広場ほか 実施設計業務委託		
図面名	構造図 (13)		
年月日			
縮尺	S=1:20	図面番号	29 / 50
会社名	株式会社オリエンタルコンサルタンツ		
担当課	庭園都市推進課		

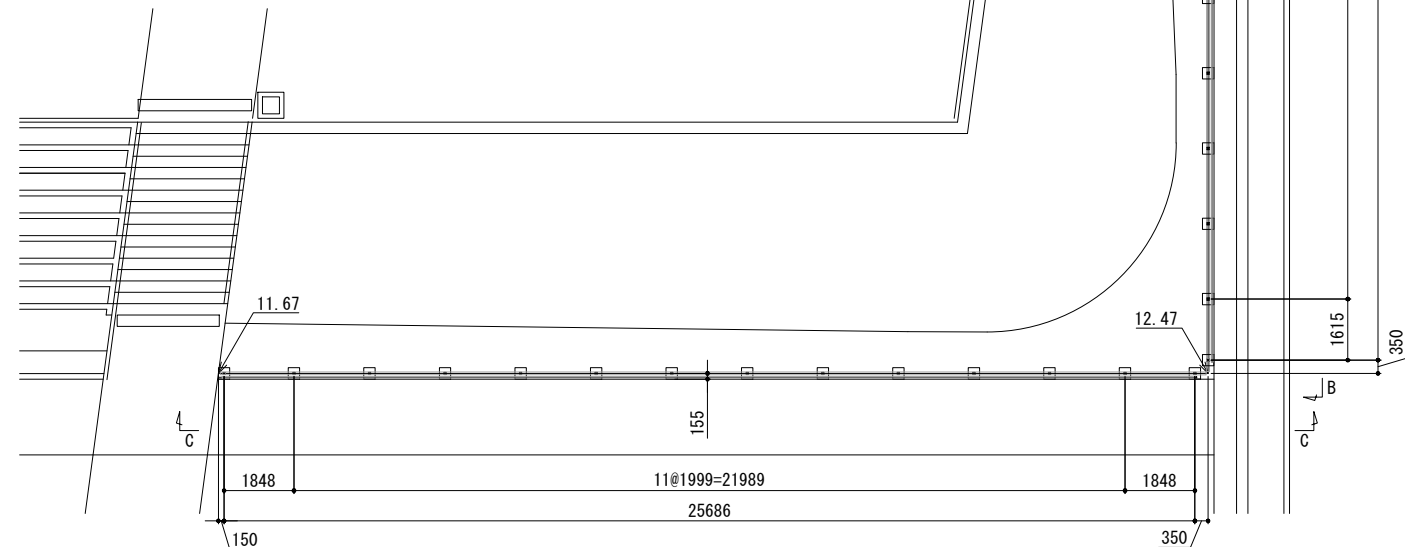
転落防止柵詳細図 (法面) S=1/10



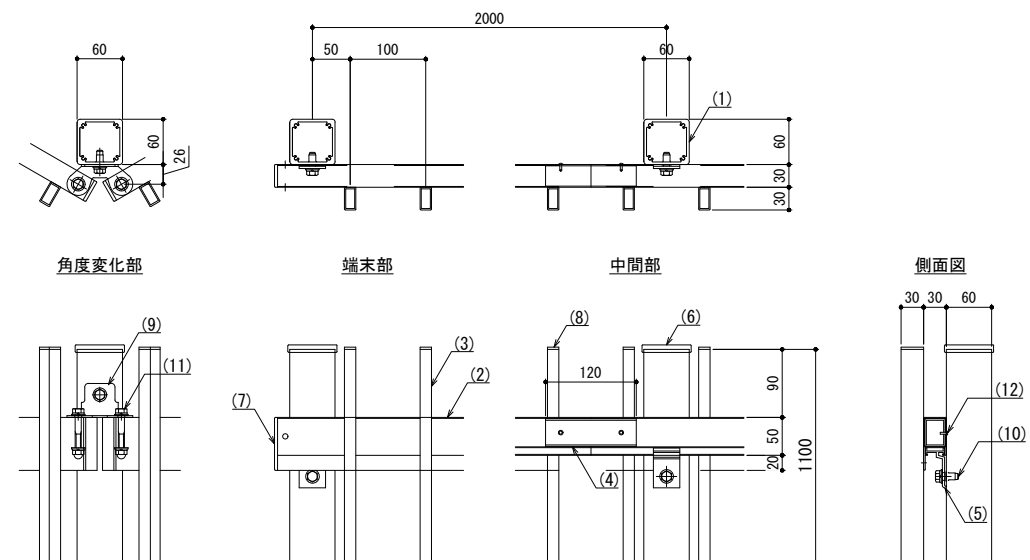
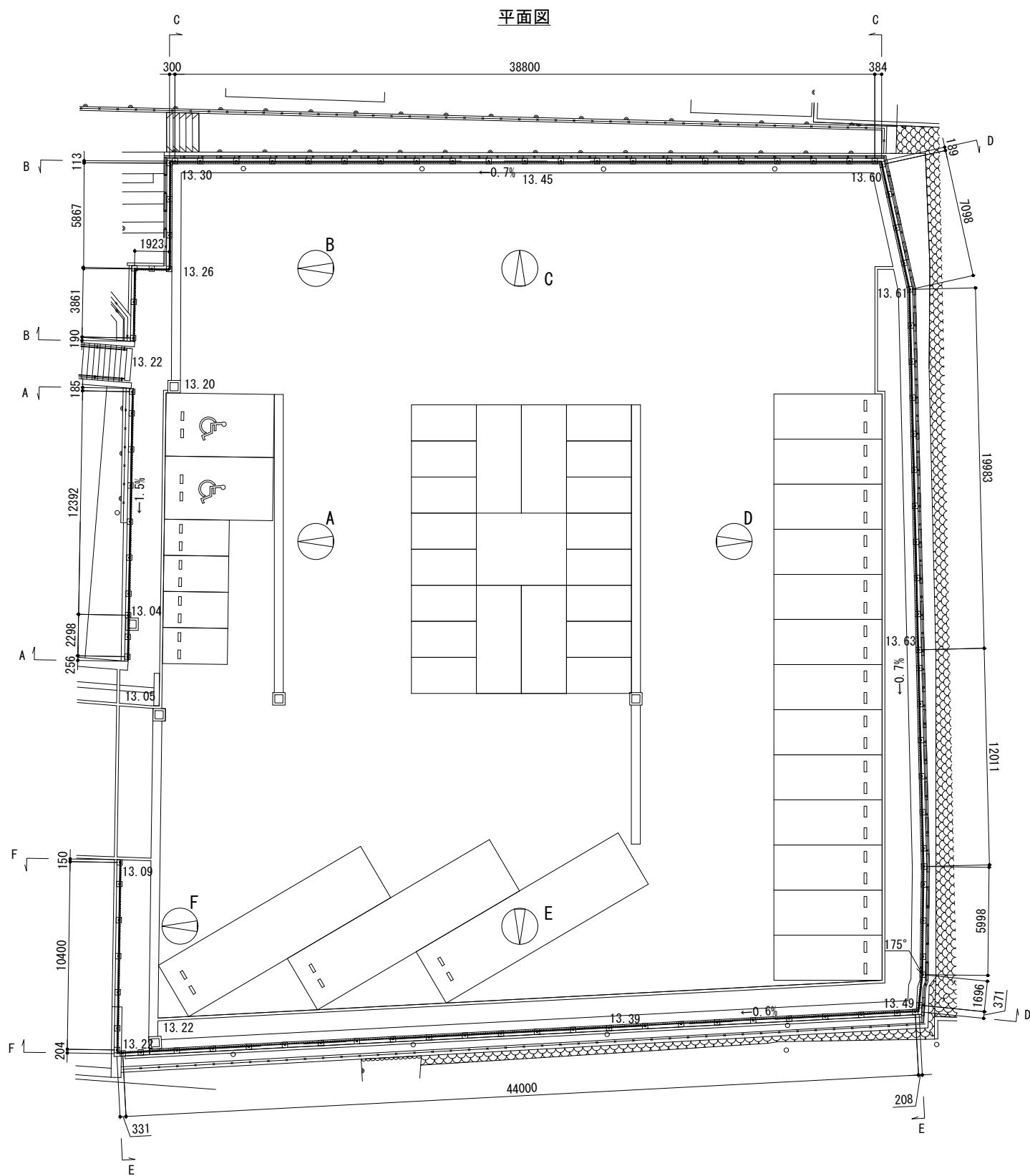
転落防止柵平面図 (法面)



部番	名称	形状	材質	表面処理		
(1)	支柱	□80×3.5t	A6063CS-T5	陽極酸化塗装複合被膜 (S9色)		
(2)	笠木端キャップ	75×60	アルミ材	アクリルウレタン系塗装 (S9色)		
(3)	笠木	75×60×3.1	A6063S-T5	陽極酸化塗装複合被膜 (スモークグレー色)		
(4)	下横	50×30×2.0t				
(5)	格子	30×18				
(6)	格子レール	63×15				
(7)	インナーレール	L=150				
(8)	笠木クリップ	150×55×5.0t				
(9)	下横クリップ	150×25×4.0t				
(10)	六角ボルト	M8×15 B, W, SW			SUS	
(11)	手摺	φ40×3.0t			A6063TE-T5	陽極酸化塗装複合被膜 (S9色)
(12)	キャップ金具B	φ40用 (巾=74)			ADC	アクリルウレタン系塗装 (スモークグレー色)
(13)	2段金具	φ40用 (出巾=75)	AC4C			
(14)	化粧ナット	縦用	アルミ材			
(15)	六角穴付ボルト	M8×15 B, W	SUS			
(16)	六角穴付ボルト	M8×85 B, CN, W, SW				
(17)	ピアスピス	φ4×19 B				



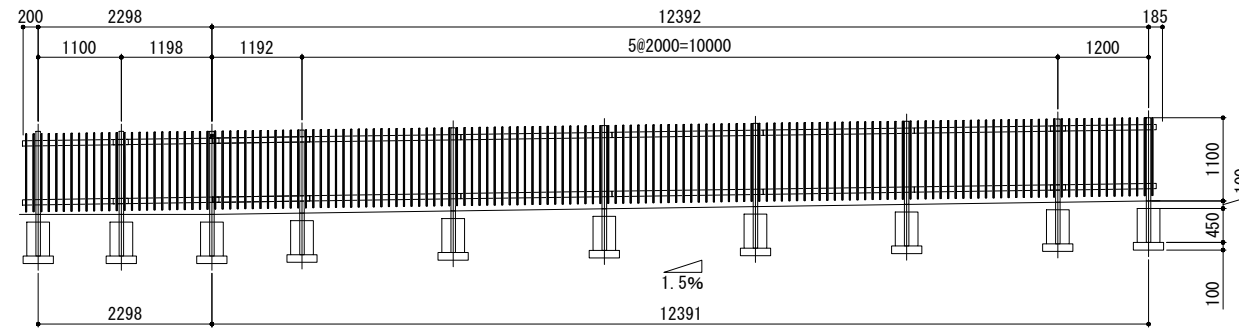
工事名	岡山城西の丸周辺広場ほか 実施設計業務委託		
図面名	構造図 (14)		
年月日			
縮尺	S=1:100	図面番号	30 / 50
会社名	株式会社オリエタルコンサルタンツ		
担当課	庭園都市推進課		



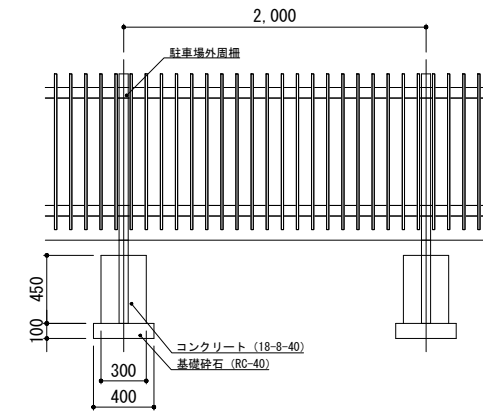
部番	名称	形状	材質	表面処理
(1)	支柱	□60×60×3.5t	A6005CS-T5	JIS H 8602 陽極酸化塗装複合皮膜 (スモークグレー色)
(2)	胴縁	30×70	A6063S-T5	
(3)	格子	30×15×1.5t×2.0t		
(4)	継手	26.8×36.6	AC4C	アクリルウレタン系塗装 (スモークグレー色)
(5)	胴縁受	L=35		
(6)	支柱キャップ	□60用	樹脂	---
(7)	胴縁キャップ	30×70		
(8)	格子キャップ	30×15	SUS	アクリルウレタン系塗装 (S6色)
(9)	コーナー胴縁受	PL2.5t		
(10)	六角ボルト	M8×25 B, W, SW	SUS	---
(11)		M8×55 B, CN, 2W, SW		
(12)	ピアスビス (ナベ)	φ4×16 B		

工事名	岡山城西の丸周辺広場ほか 実施設計業務委託		
図面名	構造図 (16)		
年月日			
縮尺	S=1:100	図面番号	32 / 50
会社名	株式会社オリエントコンサルタンツ		
担当課	庭園都市推進課		

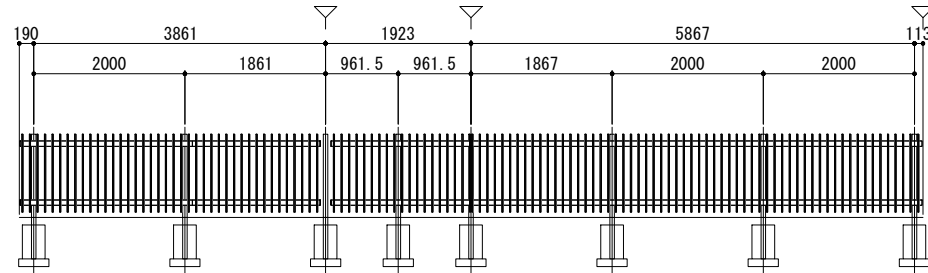
A-A 矢視図



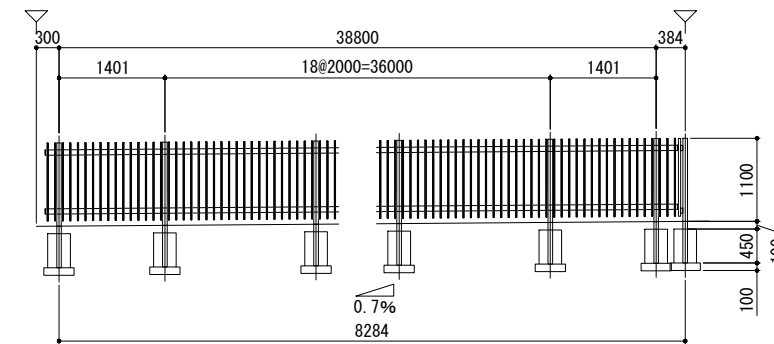
取付標準図
S=1/25



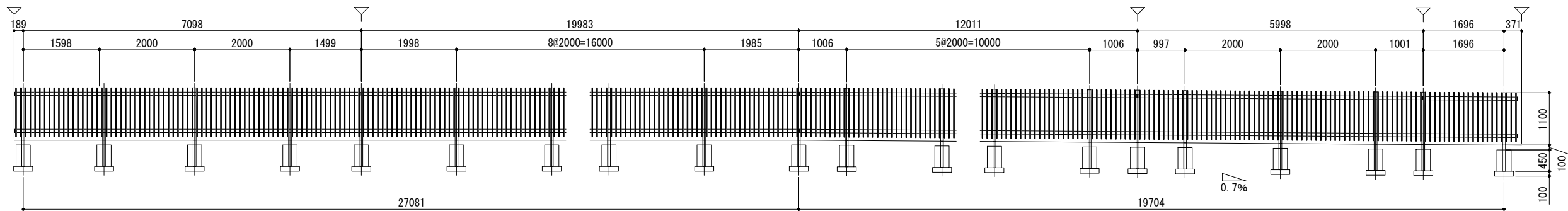
B-B 矢視図



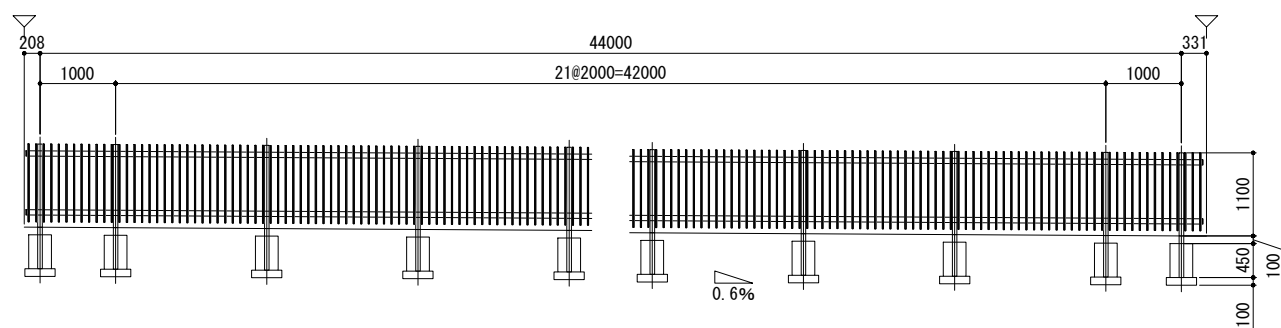
C-C 矢視図



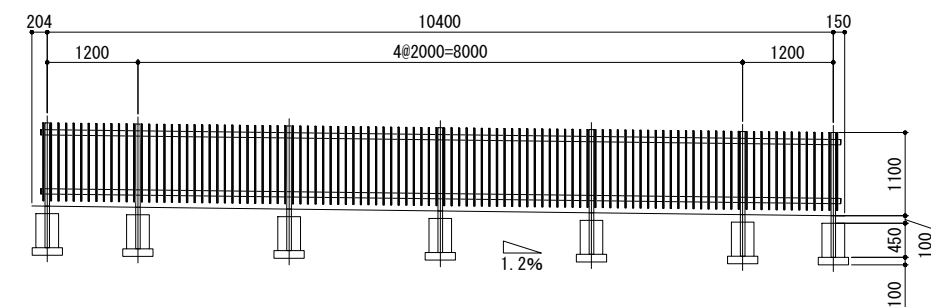
D-D 矢視図



E-E 矢視図

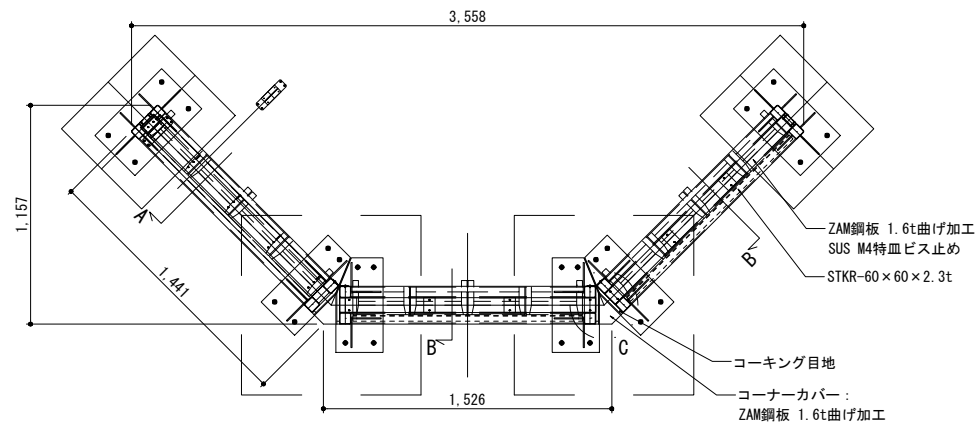


F-F 矢視図

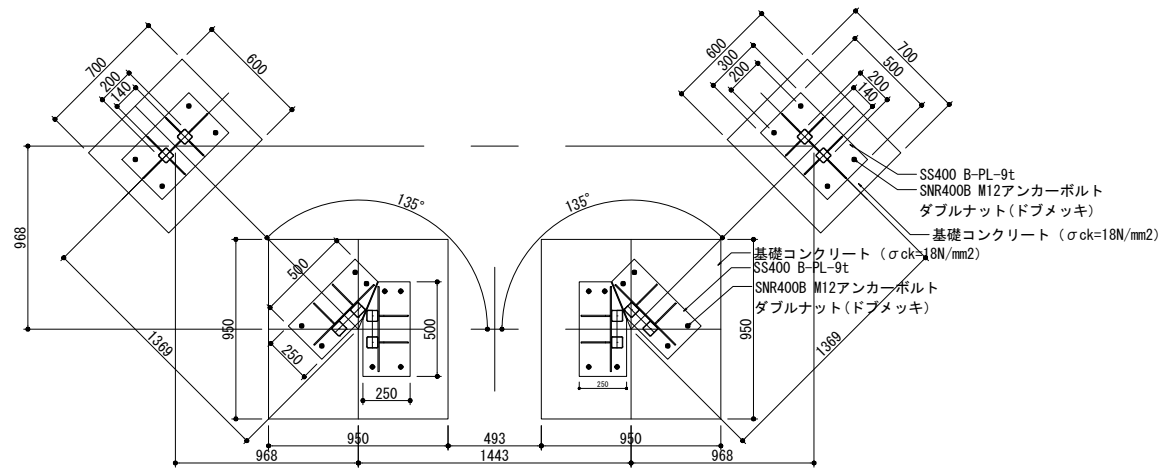


工事名	岡山城西の丸周辺広場ほか 実施設計業務委託		
図面名	構造図 (17)		
年月日			
縮尺	S=1:50	図面番号	33 / 50
会社名	株式会社オリエンタルコンサルタンツ		
担当課	庭園都市推進課		

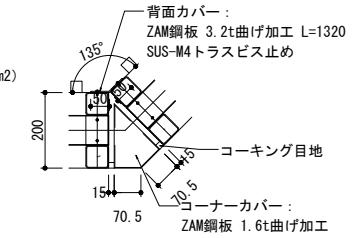
平面図



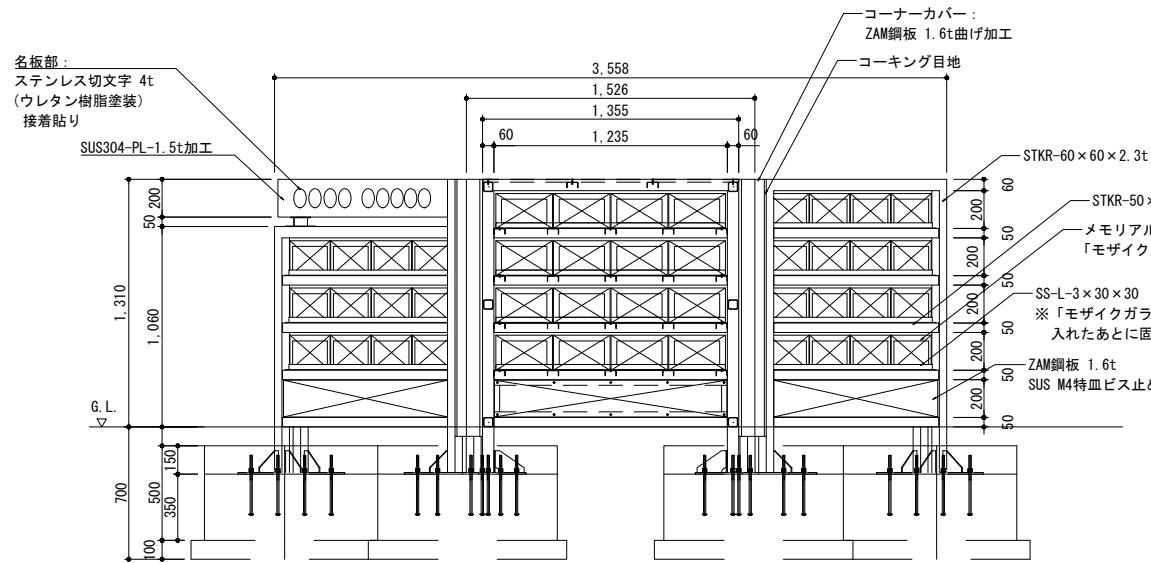
基礎伏図



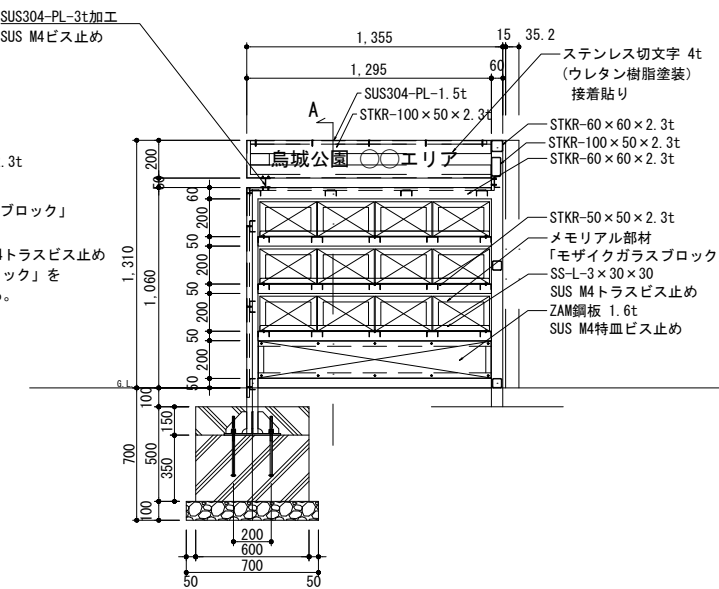
C部 (コーナーカバー) 詳細図 S=1:10



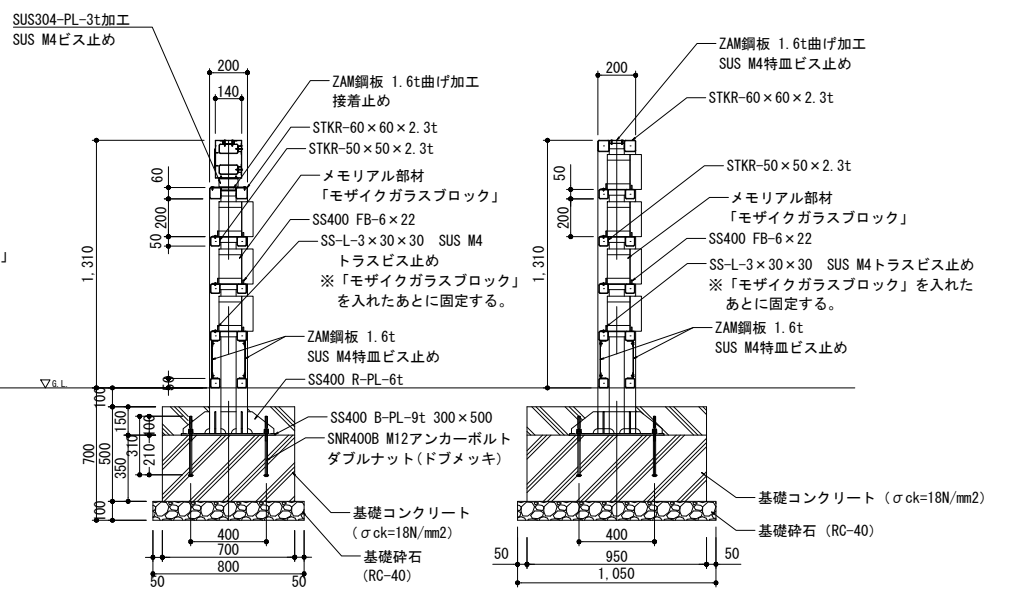
立面図



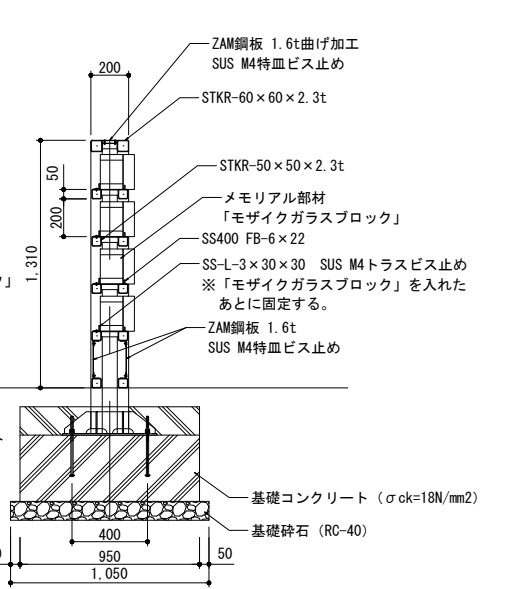
銘板部正面図



A断面図



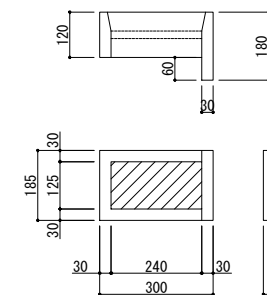
B断面図



- 特記事項
- * サインの表示内容 (名称) は、監督員と協議の上、決定すること。
 - * 鋼材は溶融亜鉛メッキ処理の上、見えかき部をウレタン樹脂塗装仕上げ (日塗工: N-40) とする。
 - * ZAM鋼板およびSUS304材は、見えかき部をウレタン樹脂塗装仕上げ (日塗工: N-40) とする。
 - * ビスの頭はタッチアップ塗装する。
 - * ステンレス切文字の内容、書体、塗装色は監督員との協議により決定する。
 - * モザイクガラスブロックは現地にて取り付けられるものとする。
 - * 長期地耐力50kN/m²、短期地耐力100kN/m²の地耐力を確保すること。
 - * ISO9001認証取得企業の管理・製造品とする。
 - * 製造物責任法 (PL法) に対応した保険加入品とする。
 - * 国土交通省が品質確保の重要性に基づき登録した公園施設の点検・診断を適正に実施・管理統括できる技術資格保有者 (公園施設製品安全管理士) の管理・製造品とする。

メモリアル部材
 モザイクガラスブロック (支給品)
 ※現地発生材
 ・サイズ: W300×H185×D180 程度
 図示サイズ法に整形されたものとする。

※本体設置後、現地にて取り付け。
 前側から「モザイクガラスブロック」を
 入れ込み、アングルをビス止めし完了。

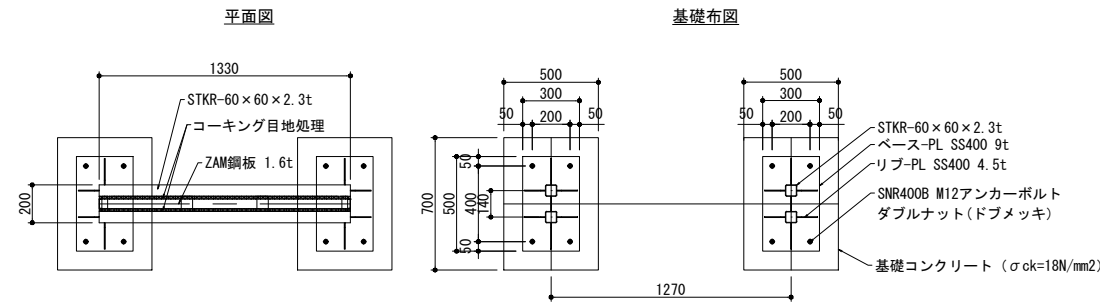


工事名	岡山城西の丸屋辺広場ほか 実施設計業務委託		
図面名	構造図 (18)		
年月日			
縮尺	S=1:20	図面番号	34 / 50
会社名	株式会社オリエンタルコンサルタンツ		
担当課	庭園都市推進課		

構造図 (19) S=1:20
サインほか

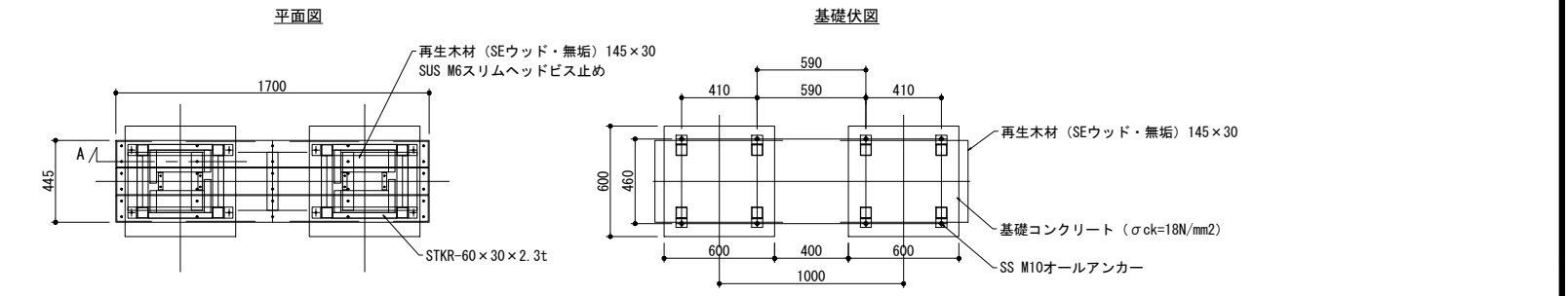
案内サイン

スツール



立面図

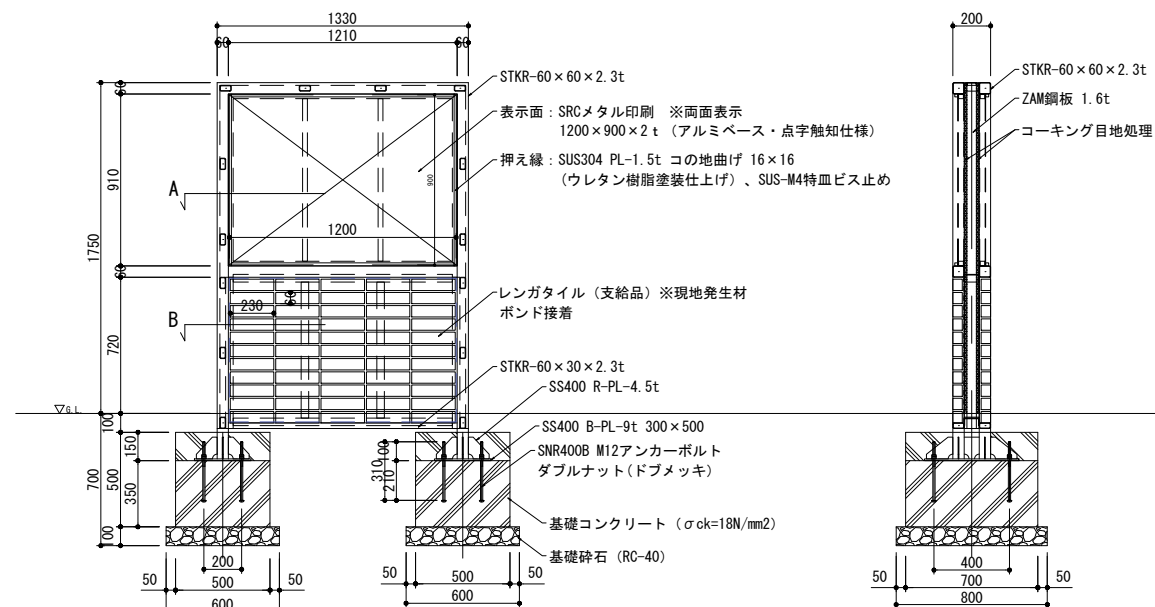
側面図



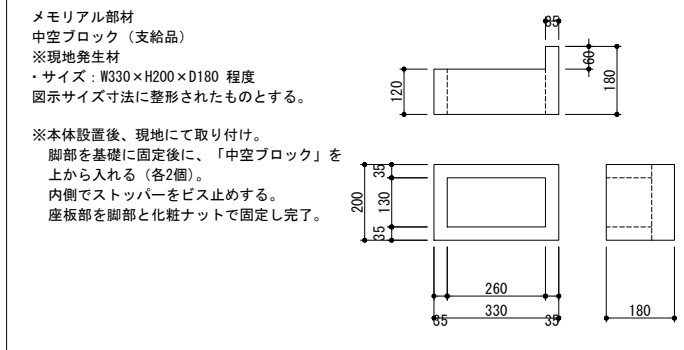
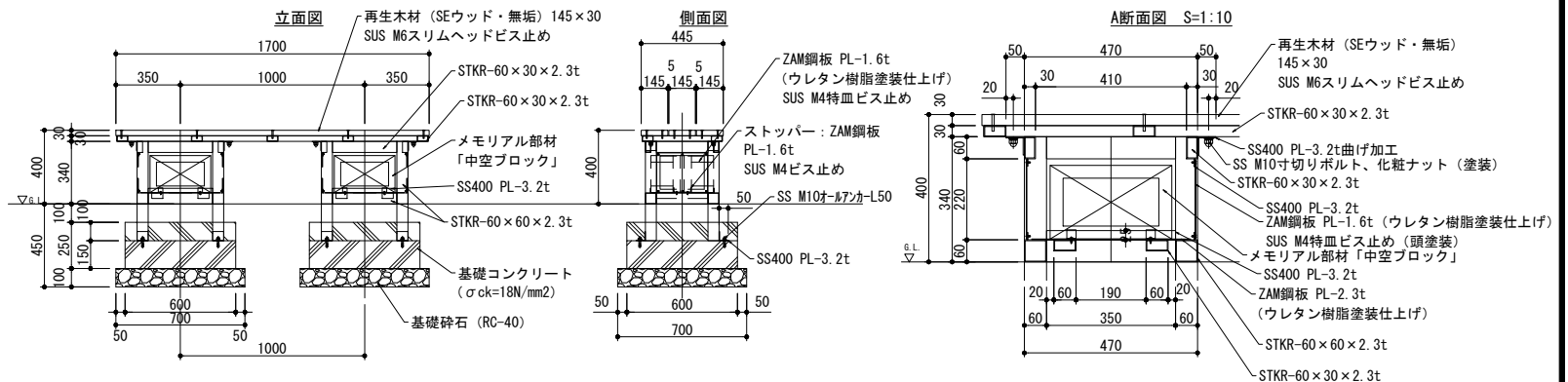
立面図

側面図

A断面図 S=1:10



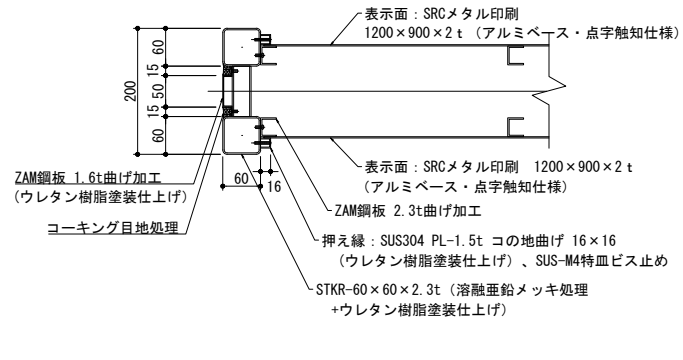
A断面詳細図 S=1:6



特記事項
 * 鋼材は溶融亜鉛メッキ処理の上、見えかき部をウレタン樹脂塗装仕上げ (日塗工: N-40) とする。
 * ZAM鋼板およびSUS304材は、見えかき部をウレタン樹脂塗装仕上げ (日塗工: N-40) とする。
 * 再生木材 (SEウッド/ブラウン色) は規格番号JIS A 5741の製品とする。
 * 中空ブロックは支給品とし、図示サイズ法に整形されたものとする。
 * ISO9001認証取得企業の管理・製造品とする。
 * 製造物責任法 (PL法) に対応した保険加入品とする。
 * 国土交通省が品質確保の重要性に基づき登録した公園施設の点検・診断を適正に実施・管理統括できる技術資格保有者 (公園施設製品安全管理士) の管理・製造品とする。

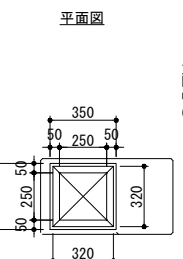
解説サイン (八角形)

解説サイン (石垣跡)

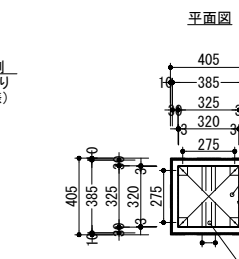


B断面詳細図 S=1:6

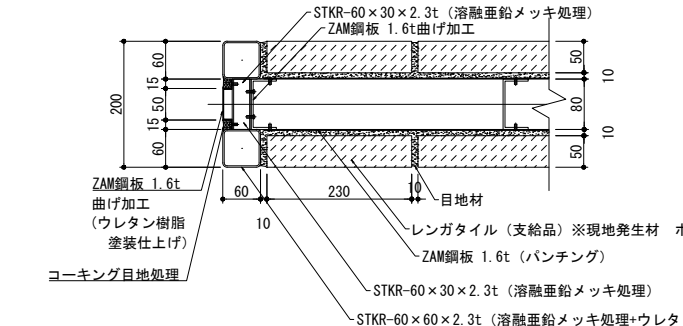
特記事項
 * 鋼材は溶融亜鉛メッキ処理の上、見えかき部をウレタン樹脂塗装仕上げ (日塗工: N-40) とする。
 * 表示面内容 (点字触知の内容を含む) は監督員との協議により決定する。
 * レンガタイルは支給品とし、図示サイズ法に整形されたものとする。
 * 長期地耐力50kN/m²、短期地耐力100kN/m²の地耐力を確保すること。
 * ISO9001認証取得企業の管理・製造品とする。
 * 製造物責任法 (PL法) に対応した保険加入品とする。
 * 国土交通省が品質確保の重要性に基づき登録した公園施設の点検・診断を適正に実施・管理統括できる技術資格保有者 (公園施設製品安全管理士) の管理・製造品とする。



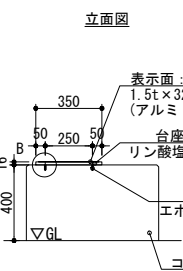
B 詳細断面図 S=1:10



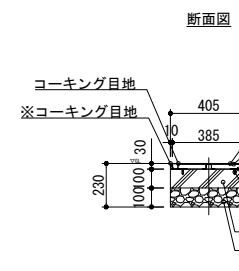
断面図



レンガタイル (支給品) ※現地発生材
 ・サイズ: W230×H60×D50 程度

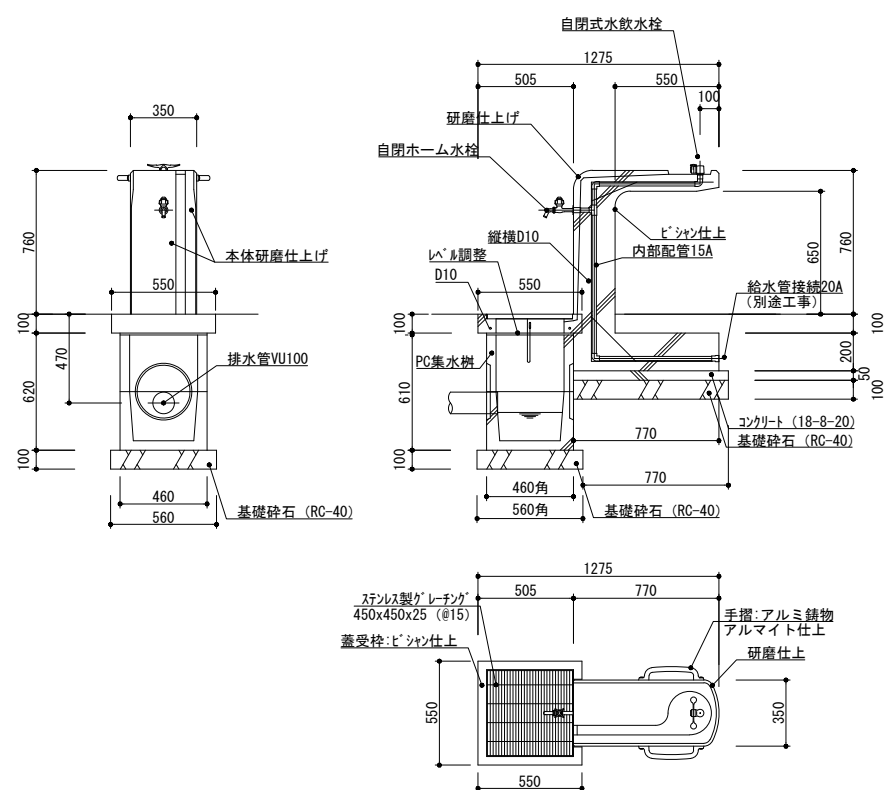


立面図



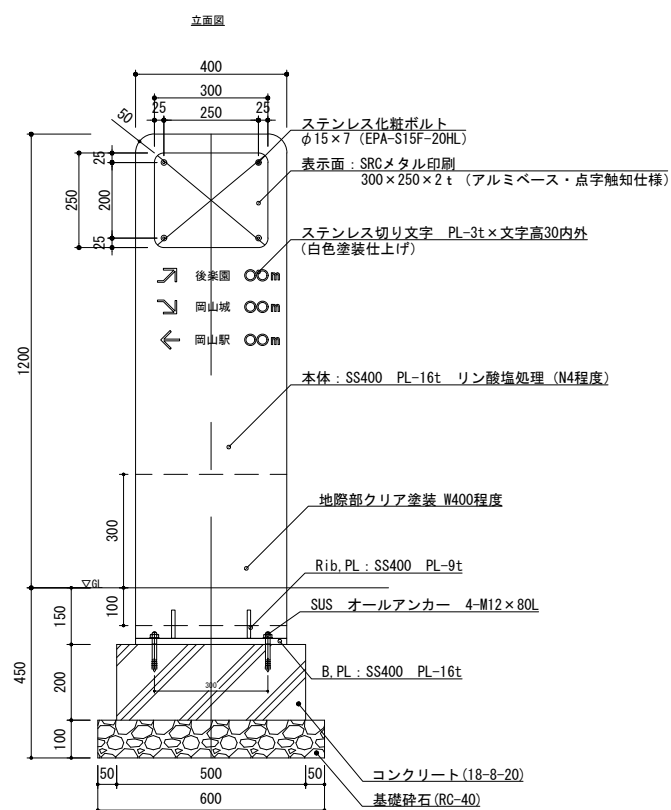
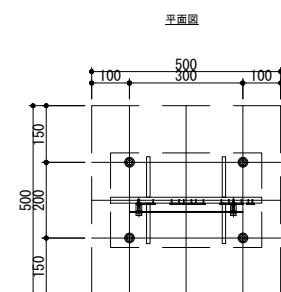
工事名	岡山城西の丸屋辺広場ほか 実施設計業務委託		
図面名	構造図 (19)		
年月日			
縮尺	S=1:20	図面番号	35 / 50
会社名	株式会社オリエンタルコンサルタンツ		
担当課	庭園都市推進課		

水飲み場 S=1/20

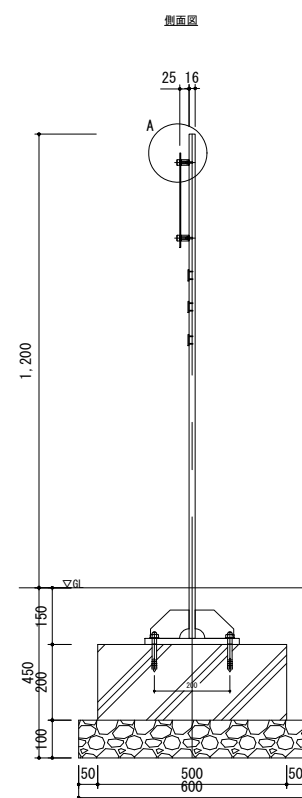
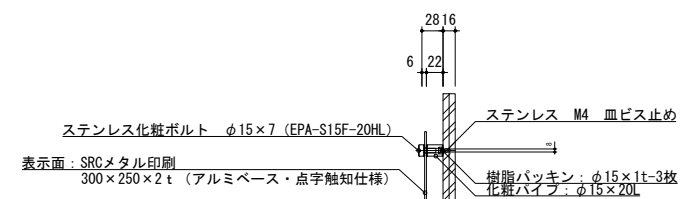


水飲み場
 本体 : 凝石タマミカゲ (イナダ)、研磨及びビシャン仕上げ
 内部配管 : 配管用ステンレス鋼管、ステンレス及び青銅製継手、防寒材巻き
 受枠 : 凝石タマミカゲ (イナダ)、ビシャン仕上げ、一部打放し
 集水樹蓋 : ステンレス製グレーチング、ステンレスチェーン付き
 ※水栓及び給水管などの凍結破損が予測される場合は、水抜き等の処置が必要です。

誘導サイン パネル



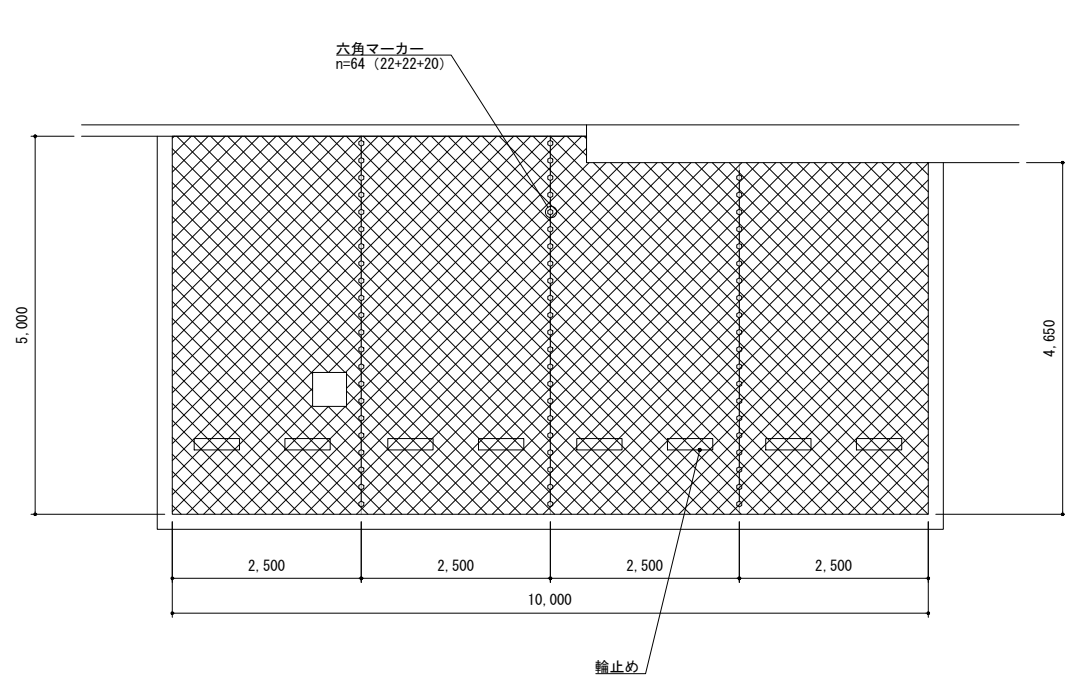
A 詳細断面図 S=1:5



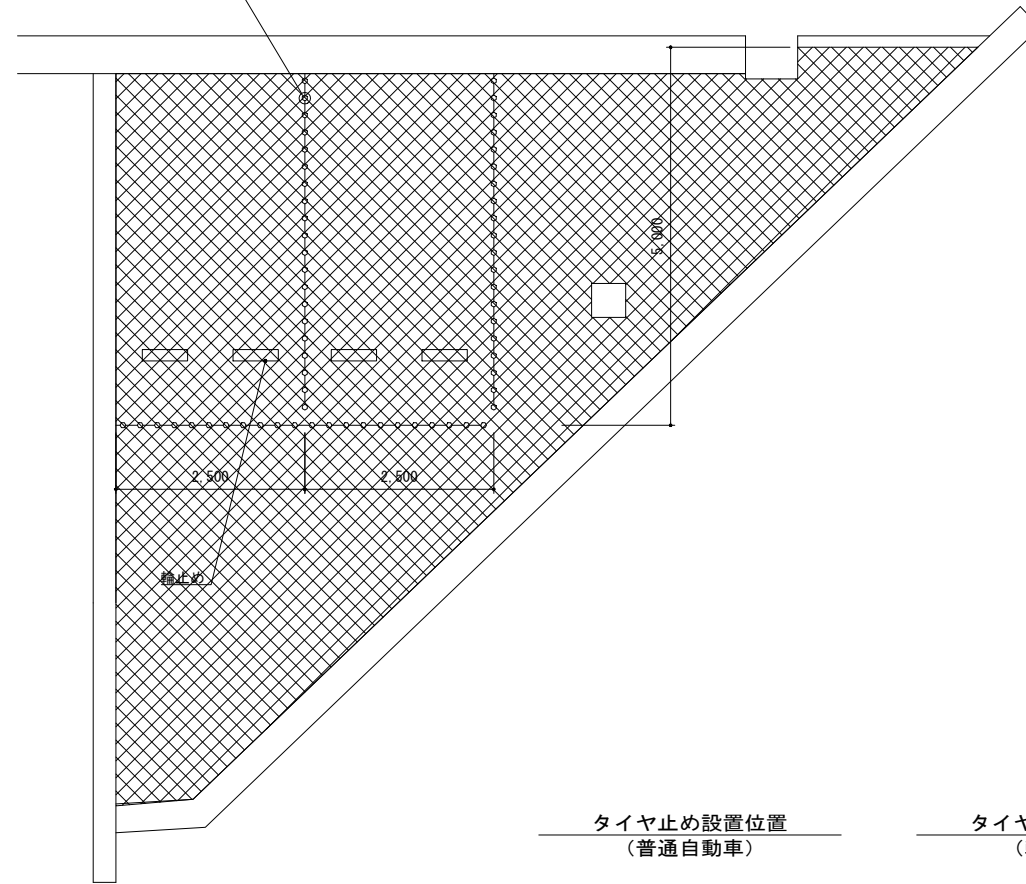
特記事項
 * 鋼材は溶融亜鉛めっき処理後、低光沢仕上(リン酸塩処理、暗色N4タイプ)とする。
 * サイン表示面の内容は監督員との協議により決定する。
 * 長期地耐力50kN/m²、短期地耐力100kN/m²の地耐力を確保すること。
 * ISO9001認証取得企業の管理・製造品とする。
 * 製造物責任法(PL法)に対応した保険加入品とする。
 * 国土交通省が品質確保の重要性に基づき登録した公園施設の点検・診断を適正に実施・管理統括できる技術資格保有者(公園施設製品安全管理士)の管理・製造品とする。

工事名	岡山城西の丸周辺広場ほか 実施設計業務委託		
図面名	構造図 (20)		
年月日			
縮尺	S=1:20	図面番号	36 / 50
会社名	株式会社オリエンタルコンサルタンツ		
担当課	庭園都市推進課		

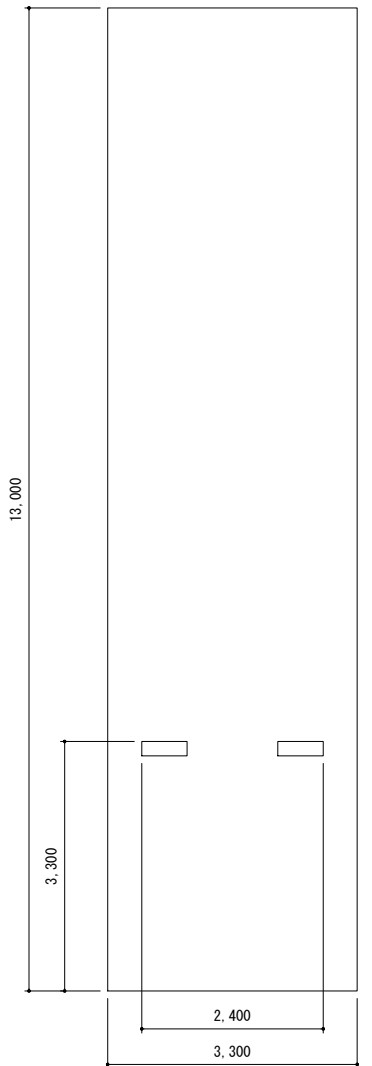
緑化駐車場



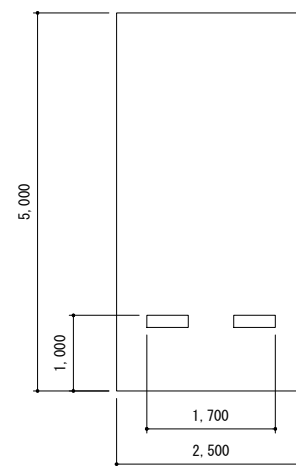
六角マーカ-
n=62 (20+20+22)



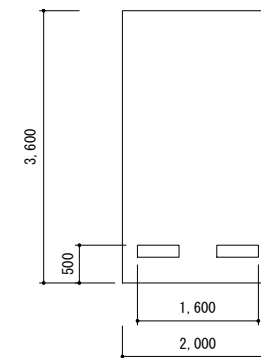
タイヤ止め設置位置
(バス)



タイヤ止め設置位置
(普通自動車)



タイヤ止め設置位置
(軽自動車)



工事名	岡山城西の丸周辺広場ほか 実施設計業務委託		
図面名	構造図 (21)		
年月日			
縮尺	S=1:50	図面番号	37 / 50
会社名	株式会社オリエンタルコンサルタンツ		
担当課	庭園都市推進課		

植栽詳細図

01 植栽リスト1

区分	記号	樹種	形状寸法				支柱	数量	単位	材料検査	樹名札数量	備考
			高さ(H)	幹周(C)	葉張(W)	下枝						
中エリア												
中木	A	ソヨゴ	2.5	株立	-	地下式支柱	7	本	◎	A	3	
東エリア												
中木	B	トキワマンサク(白)	2.0	-	0.4	地下式支柱	6	本	●	B	3	

材料検査 ◎: 全数ほ場検査 △: 代表木ほ場検査 ●: 全数写真検査 ▲: 代表木写真検査および群写真検査
 ・代表木写真検査および群写真検査は、同一のほ場であれば、同一種あたり写真でも検査を受けることは可能とする。
 ・樹名札の設置位置は、監督員と協議の上、決定すること。

02 植栽リスト2

区分	記号	樹種	形状寸法				混植割合	植栽密度	数量	単位	材料検査	樹名札数量	備考
			高さ(H)	幹周(C)	葉張(W)	ポット径(cm)							
中エリア													
低木・地被		混植A											
		キチジョウソウ	-	3芽立	-	10.5P	60%	36鉢/m ²	1467	鉢	▲	C	3
		エビネ	-	-	-	10.5P	20%	36鉢/m ²	489	鉢	▲	C	3
		シュンラン	-	-	-	10.5P	10%	36鉢/m ²	244	鉢	▲	C	3
		ナンテン	0.3	-	0.2	12.0P	5%	25鉢/m ²	85	鉢	▲	B	3
		ヤマブキ	0.5	-	3本立	15.0P	5%	25鉢/m ²	85	鉢	▲	B	3
		低木A											
		ヒラドツツジ	0.5	-	0.5			6本/m ²	367	本	▲	B	2
		低木B											
		ビヨウヤナギ	0.5	-	0.4	15.0P	40%	6鉢/m ²	84	本	▲	B	2
		ククレメツツジ	0.5	-	0.4	15.0P	40%	6鉢/m ²	84	本	▲	B	2
		ヒラドツツジ	0.5	-	0.5		20%	6本/m ²	42	本	▲	B	2
		地被B											
		フィリヤブラン	-	-	-	10.5P		36本/m ²	79	本	▲	B	1
		地被A											
		タマリユマツ苗							16.0	m ²	▲	C	1
		マルチング							166.0	m ²			
		芝生A	改良芝						771.9	m ²			べた張り
		法面保護マツ	法面用マツ(不織布付0-8芝)						285.2	m ²			べた張り
東エリア													
低木・地被		低木C											
		ユキヤナギ	0.5	-	3本立	15.0P		12本/m ²	733	本	▲	B	3
		マルチング							20.2	m ²			

材料検査 ◎: 全数ほ場検査 △: 代表木ほ場検査 ●: 全数写真検査 ▲: 代表木写真検査および群写真検査
 ・代表木写真検査および群写真検査は、同一のほ場であれば、同一種あたり写真でも検査を受けることは可能とする。
 ・低木および地被の植栽箇所すべてに、マルチングを敷設する。(張芝を除く)
 ・樹名札の設置位置は、監督員と協議の上、決定すること。

03 植栽基盤改良・植穴改良

土壌改良材・肥料使用量

埋戻土量及び土壌改良材・肥料の標準使用量 (1.0株当り)

樹高(H)	埋戻土量(m ³)	無機質土壌改良材(パーライト) L埋戻土量の10%	有機質土壌改良材(パーライト) L埋戻土量の10%	鉱物繊維改良材 L埋戻土量の10%	粒状固形肥料 (g) N:P:K=3:6:4	備考
30未満	0.014	1.4	0.3	1.4		
30以上 50未満	0.020	2.0	0.5	2.0	105	
50以上 80未満	0.026	2.6	0.6	2.6		
80以上 100未満	0.035	3.5	0.8	3.5	135	
100以上 150未満	0.049	4.9	1.2	4.9		
150以上 200未満	0.077	7.7	1.8	7.7	180	
200以上 250未満	0.111	11.1	2.7	11.1		
250以上 300未満	0.156	15.6	3.7	15.6	270	

埋戻土量及び土壌改良材・肥料の標準使用量 (1.0m²当り)

面積(A)	改良土(m ³)	無機質土壌改良材(パーライト) L埋戻土量の10%	有機質土壌改良材(パーライト) L埋戻土量の10%	鉱物繊維改良材 L埋戻土量の10%	備考
1.0m ² 当り	0.200	20.0	4.8	20.0	改良土厚20cm
芝生 1.0m ² 当り	0.100	10.0	2.4	10.0	改良土厚10cm

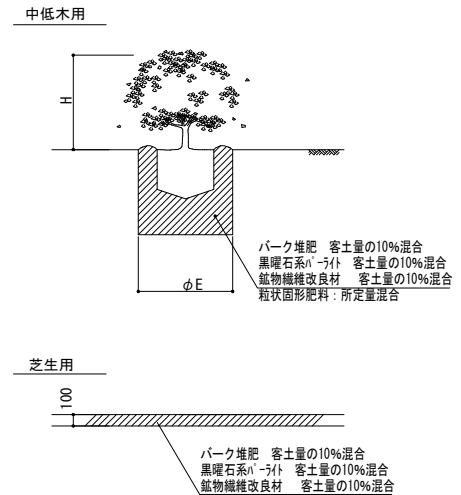
特記事項) ・埋戻土量(鉢穴容量-鉢容量)に対する割合の土壌改良材を混入する。
 ・原則として、土壌改良材混入による土量の変化は考慮しない。
 ・土壌改良材は、小数第一位を四捨五入して計上する。
 ・幹周表示のない「H 3.0mの樹木」は、C=10未満とする。

通気工・酸素管設置

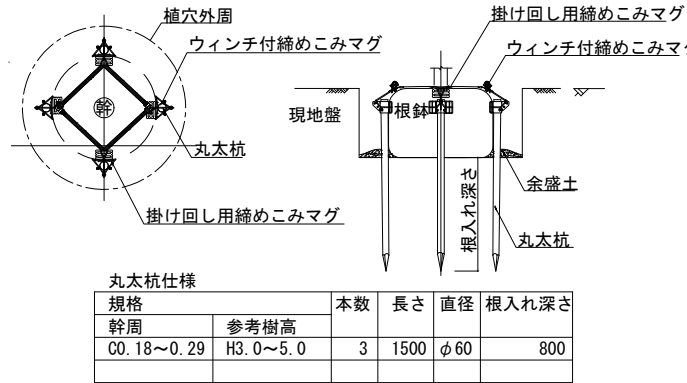
排水層及び酸素管の標準使用量 (1.0株当り)

樹高(H)	植穴径(m)	敷き厚(cm)	黒曜石系パーライト必要量(リットル)	酸素管本数(本)	酸素管長さ(m)	備考
30未満	0.29	-	-	-	-	
30以上 50未満	0.33	-	-	-	-	
50以上 80未満	0.37	-	-	-	-	
80以上 100未満	0.41	-	-	-	-	
100以上 150未満	0.46	-	-	-	-	
150以上 200未満	0.54	-	-	-	-	
200以上 250未満	0.61	15.0	44	2	0.6	
250以上 300未満	0.69	15.0	56	2	0.6	2

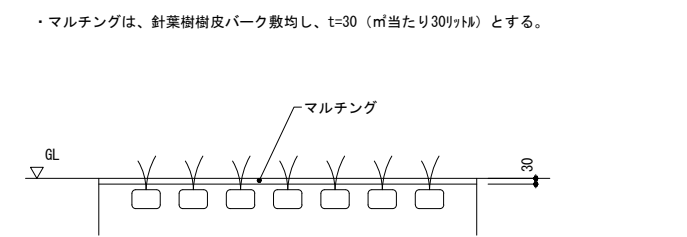
特記事項) ・無機質土壌改良材のパーライトは、黒曜石系パーライトとする。
 ・植栽基盤整備技術マニュアル(案) - 国土交通省都市公園緑地課 都市緑地対策室監修 - 準拠



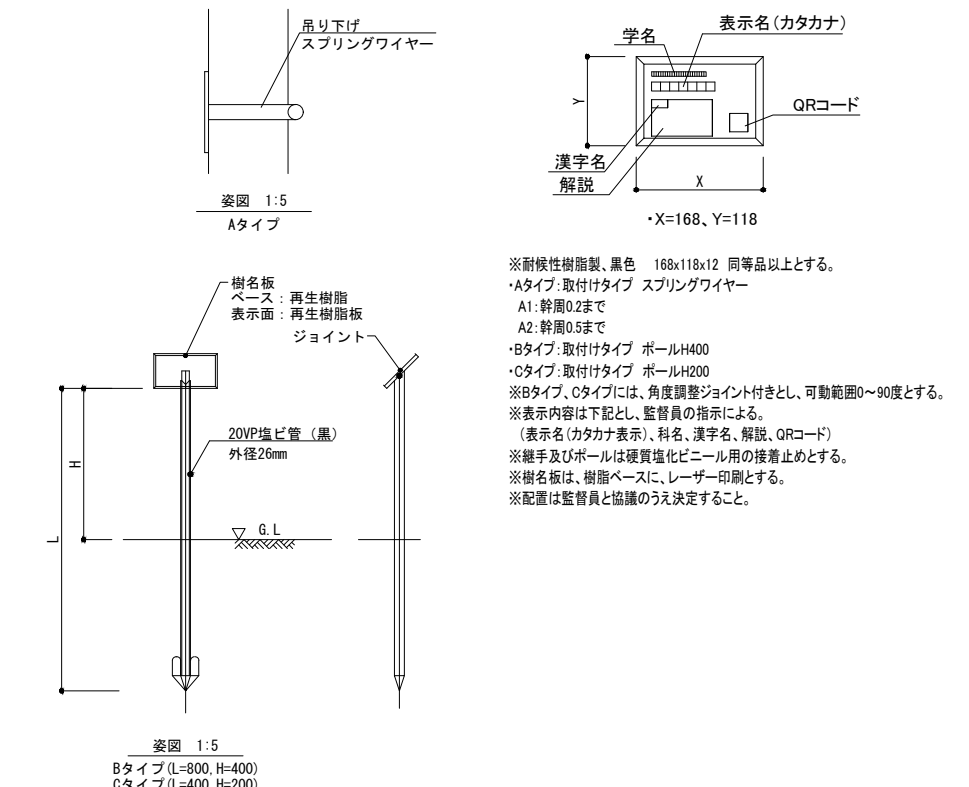
04 地下式支柱



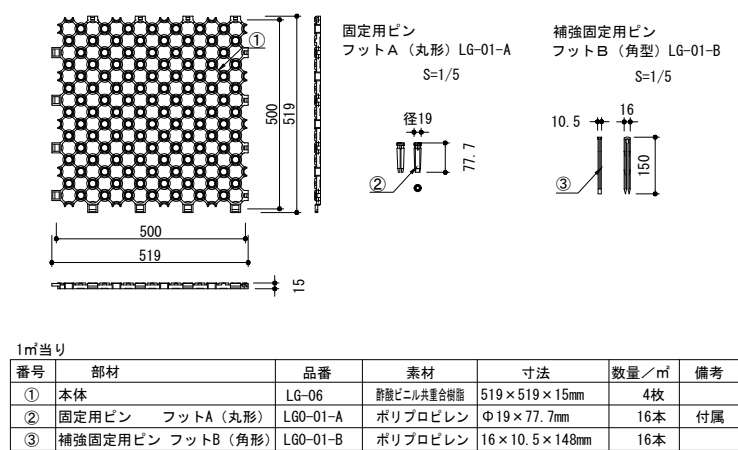
07 マルチング



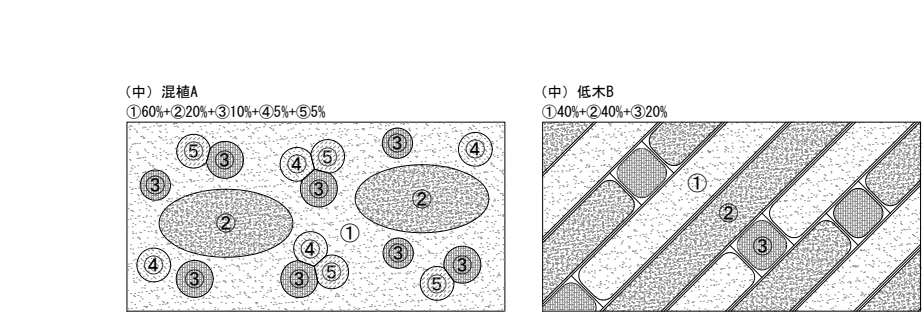
05 樹名札



06 芝生保護材



08 配植パターン(参考図)



工事名	岡山城西の丸周辺広場ほか 実施設計業務委託		
図面名	植栽詳細図		
年月日			
縮尺	図示	図面番号	38 / 50
会社名	株式会社オリエントラルコンサルタンツ		
担当課	庭園都市推進課		

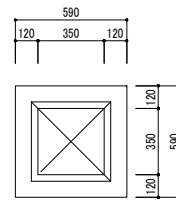
雨水排水詳細図 (1)

雨水掘りリスト

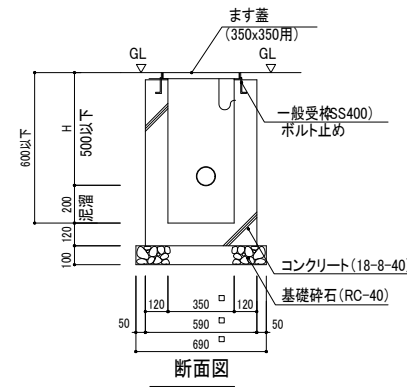
会所番号	次会所距離	次会所	蓋仕様	耐荷重	蓋天レベル	入管底レベル	出管底レベル	会所高	W × D	流出	勾配	備考
A1	8.9	A2	K	T-14	9.15	-	8.70	450	PCまずH800	JP150	0.9%	
A2	8.8	A3	T	歩	9.10	8.61	8.61	490	350x350	VU150	0.6%	横断箇所(L=0.5)は、コンクリート巻
A3	12.4	A4	T	歩	9.10	8.55	8.53	570	450x450	VU150	0.6%	
A4	10.7	A5	T	歩	8.90	8.45	8.45	450	350x350	VU200	0.6%	横断箇所(L=2.5)は、コンクリート巻
A5	10.8	A6	T	歩	8.90	8.38	8.38	520	450x450	VU200	0.6%	
A6	16.3	A7	T	歩	8.80	8.31	8.31	490	350x350	VU200	0.6%	横断箇所(L=2.1)は、コンクリート巻
A7	16.5	A8	K	T-14	8.85	8.21	8.00	850	450x450	VU250	0.5%	
A8	3.4	A9	K	T-14	8.77	7.91	7.87	900	450x450	VU300	2.0%	
A9	3.8	MH	K	T-14	8.72	7.77	7.77	957	φ300	VU300	2.0%	塩ビ溝300-300、既存剛に接続
A10	4.4	A2	K	T-14	9.15	-	8.70	450	PCまずH800	VU150	0.6%	
A11	8.8	A3	T	歩	9.32	-	8.87	450	350x350	VU150	1.4%	
A12	10.8	A4	T	歩	9.33	-	8.88	450	350x350	VU150	3.0%	
A13	20.7	A7	K	T-14	9.17	-	8.67	500	PCまずH800	U300	0.5%	
A14	6.0	A6	K	T-14	8.96	-	8.35	610	PCまずH800	VU150	0.6%	
A15	4.4	A7	K	T-14	8.80	-	8.05	750	PCまずH1000	VU150	0.8%	
A16	9.3	A1	K	T-14	9.15	-	8.75	400	PCまずH800	U300	0.5%	
A17	19.1	A17	K	T-14	9.17	-	8.42	750	PCまずH800	U300	0.5%	
A18	14.2	A19	K	T-14	9.17	8.31	8.31	860	PCまずH1000	VU200	1.6%	
A19	5.1	A8	K	T-14	8.88	8.08	8.03	850	450x450	VU250	0.8%	
A20	64.5	A21	Gr	T-25	12.78	-	12.28	500	PCまずH800	U300	3.0%	
A21	2.9	A19	Gr	T-25	8.86	8.36	8.06	800	PCまずH1000	VU200	0.6%	
A22	3.5	A17	Gr	歩	9.20	-	8.45	750	450x450	VU150	0.6%	別工事
A23	3.5	A18	Gr	歩	9.20	-	8.45	750	450x450	VU150	0.6%	別工事
水敷	3.8	A5	T	歩	8.92	-	8.41	510	(水敷)	VU150	0.6%	横断箇所(L=2.5)は、コンクリート巻
B1	9.6	B2	T	歩	12.05	-	11.70	350	350x350	VU150	0.6%	
B2	10.8	B3	T	歩	11.99	11.64	11.64	350	350x350	VU150	0.6%	
B3	8.3	B4	T	歩	11.72	11.37	10.96	760	450x450	VU150	0.6%	横断箇所(L=3.1)は、コンクリート巻
B4	4.0	B5	T	歩	11.26	10.51	10.37	890	450x450	VU150	1.5%	
B5	-	-	K	T-14	11.06	10.31	10.31	750	PCまずH1000	VU150	2.0%	既設取付管に割り込み
B6	7.3	B5	Gr	T-25	11.05	-	10.36	690	PCまずH1000	U300	0.5%	
C1	0.7	-	K	T-14	10.78	-	10.13	(650)	PCまずH800	VU150	0.6%	既設取付管に延長して接続
C2	0.7	-	K	T-14	10.29	-	9.64	(650)	PCまずH800	VU150	0.6%	既設取付管に延長して接続
C3	0.7	-	K	T-14	9.70	-	9.05	(650)	PCまずH800	VU150	0.6%	既設取付管に延長して接続
D1	19.4	D2	Gr	T-25	13.54	-	12.74	800	PCまずH1000	VU200	1.2%	
D2	8.5	D3	Gr	T-25	13.30	12.50	12.50	800	PCまずH1000	VU200	2.8%	
D3	8.7	D4	Gr	T-25	13.05	12.25	12.12	930	450x450	VU200	4.5%	
D4	19.1	D5	Gr	T-14	12.53	11.72	11.06	1470	600x600	VU200	4.5%	
D5	3.5	D6	Gr	T-14	11.00	10.20	10.01	990	450x450	VU200	3.5%	
D6	1.0	D6'	Gr	T-14	10.76	9.92	9.80	960	PCまずH1000	VU200	4.0%	
D6'	2.5	MH		T-14	10.70	9.76	9.76	940	φ300	VU200	4.0%	塩ビ溝300-200、既存剛に接続
D7	17.8	D8	Gr	T-25	13.22	-	12.72	500	PCまずH800	U300	0.5%	
D8	4.8	D3	Gr	T-25	13.11	12.63	12.31	800	PCまずH1000	VU150	2.0%	
D9	12.9	D3	Gr	T-25	13.20	-	12.42	780	450x450	VU150	4.0%	
E1			Gr2	T-25					450x450			蓋・枠のみ改修
E2			Gr2	T-25					450x450			蓋・枠のみ改修
E3			Gr2	T-25					450x450			蓋・枠のみ改修
E4			Gr2	T-25					450x450			蓋・枠のみ改修

350x350 S=1:20

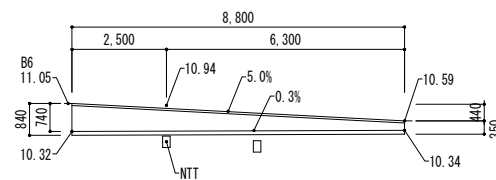
平面図



断面図

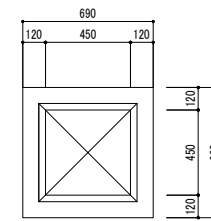


展開図 S=1:100

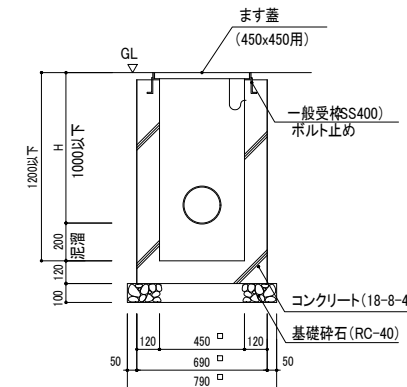


450x450 S=1:20

平面図

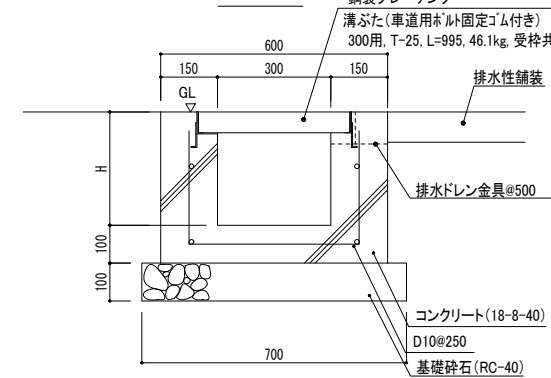


断面図

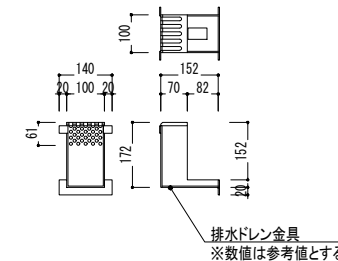


横断側溝 (現場打ち) S=1:10

断面図

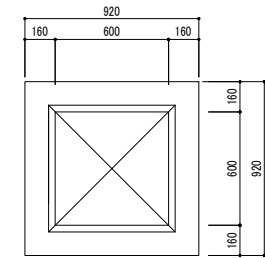


排水ドレン金具

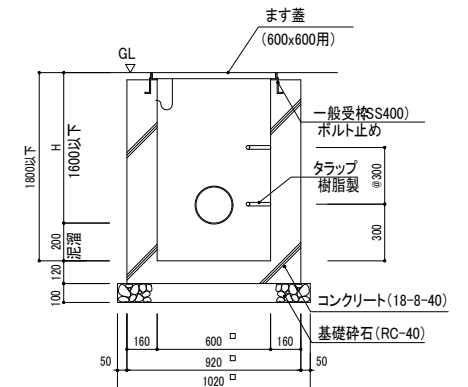


600x600 S=1:20

平面図



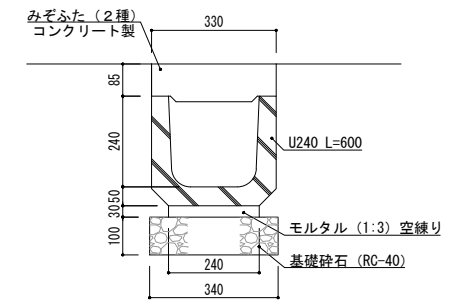
断面図



※トラップは、三山工業(株)ワイドステップ30SW同等品以上とする。
※トラップ取付位置は、1段目H=300、@300とする。

U240

S=1:10

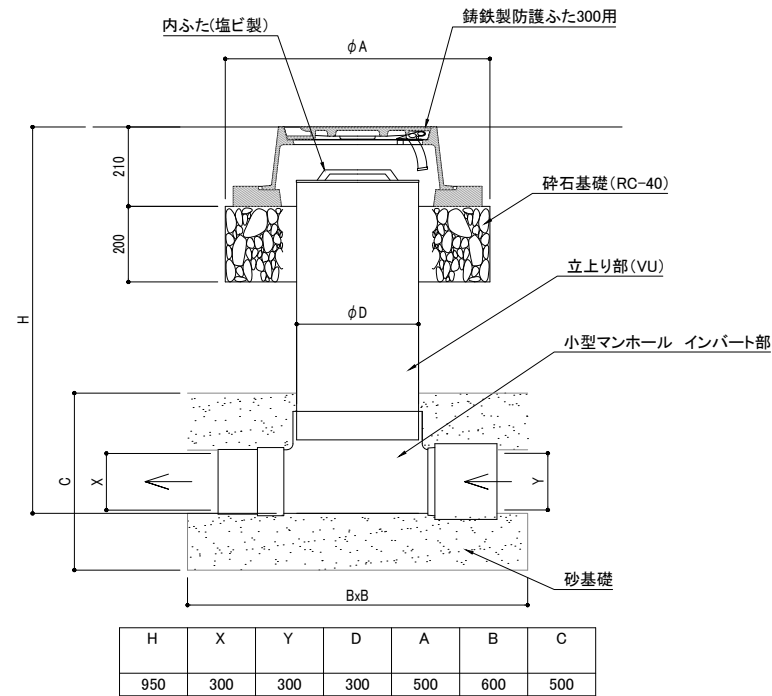


※蓋種別
Gr: グレーチング蓋 (ノンスリップ、細目)
T-20およびT-14は、ボルト止め、騒音防止型とする。
Gr2: グレーチング蓋 (ノンスリップ、普通目)
T-20およびT-14は、ボルト止め、騒音防止型とする。
T: 鋼鉄製グレーチング蓋
K: 化粧蓋 (インターロッキングブロック用)

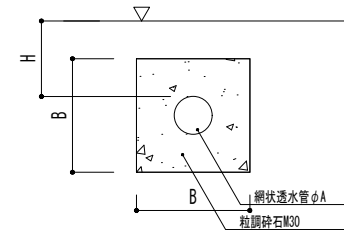
※管種別
T-25: 輪荷重T-25
T-14: 輪荷重T-14
歩: 歩行者荷重

工事名	岡山城西の丸屋辺広場ほか 実施設計業務委託		
図面名	雨水排水詳細図 (1)		
年月日			
縮尺	図示	図面番号	39 / 50
会社名	株式会社オリエタルコンサルタンツ		
担当課	庭園都市推進課		

塩ビ樹(鉄蓋)
A9 S=1:10

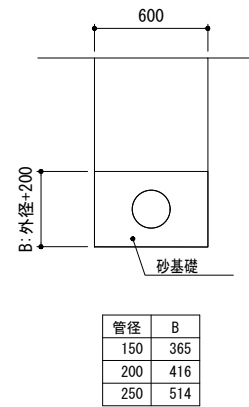


暗渠集水管

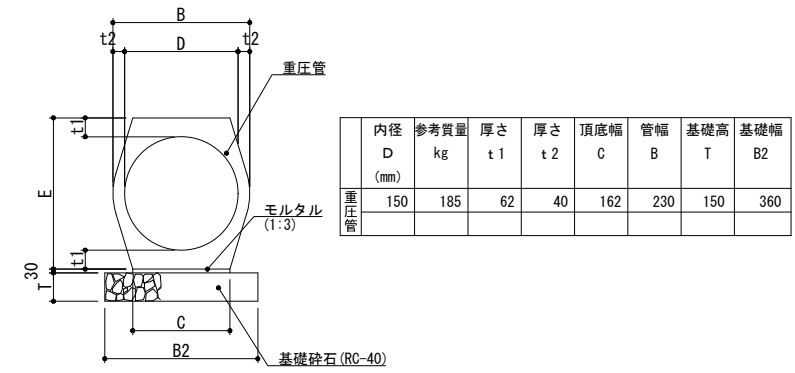


※Hは、芝生地において200とする。管勾配0.6%程度とする。
 ※A=100、B=300とする。
 ※流束は、雨水樹に対しDVソケット、VP100をつないで接続させること。
 ※縦状透水管の流束は、雨水樹に対しDVソケット、VP100をつないで接続させること。

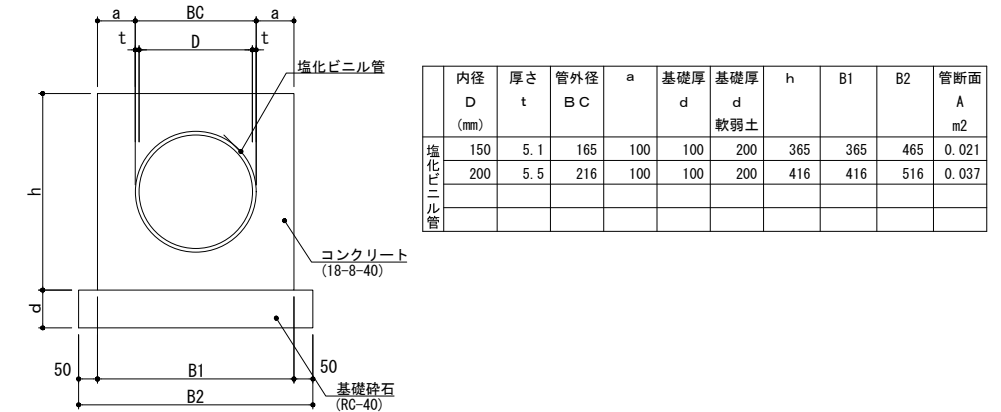
排水管(VU)



重圧管

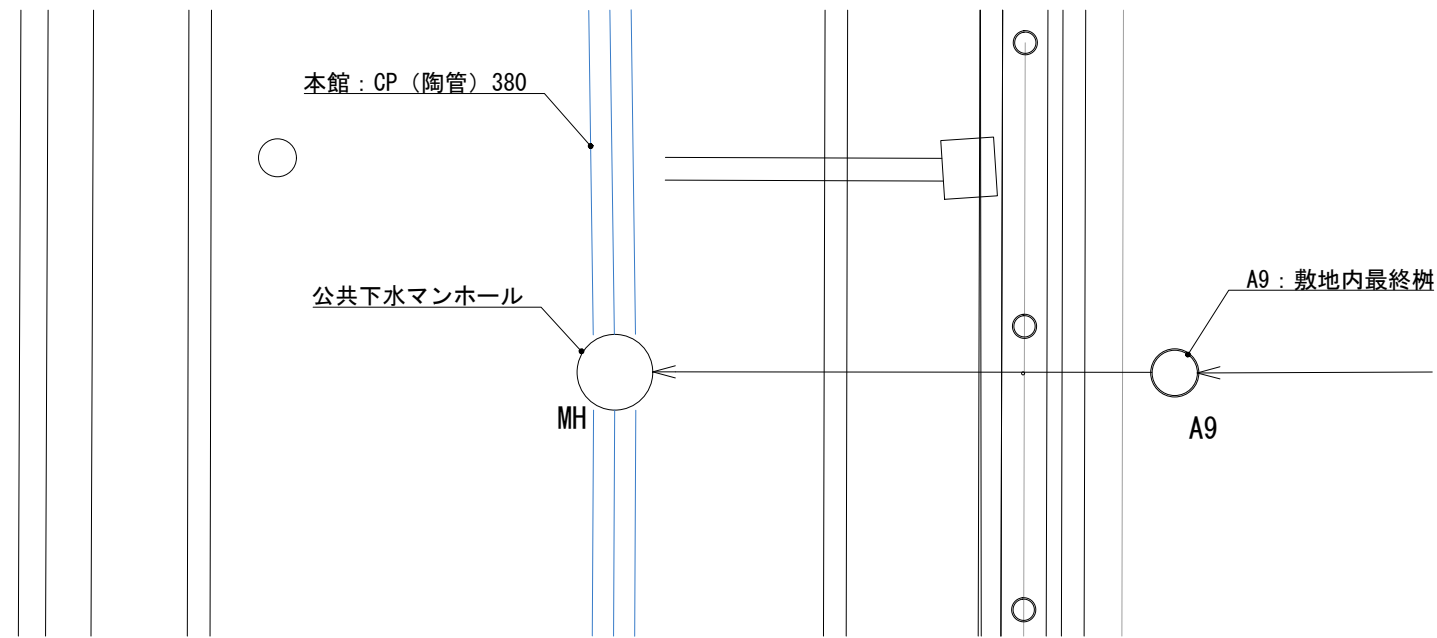


巻コンクリート

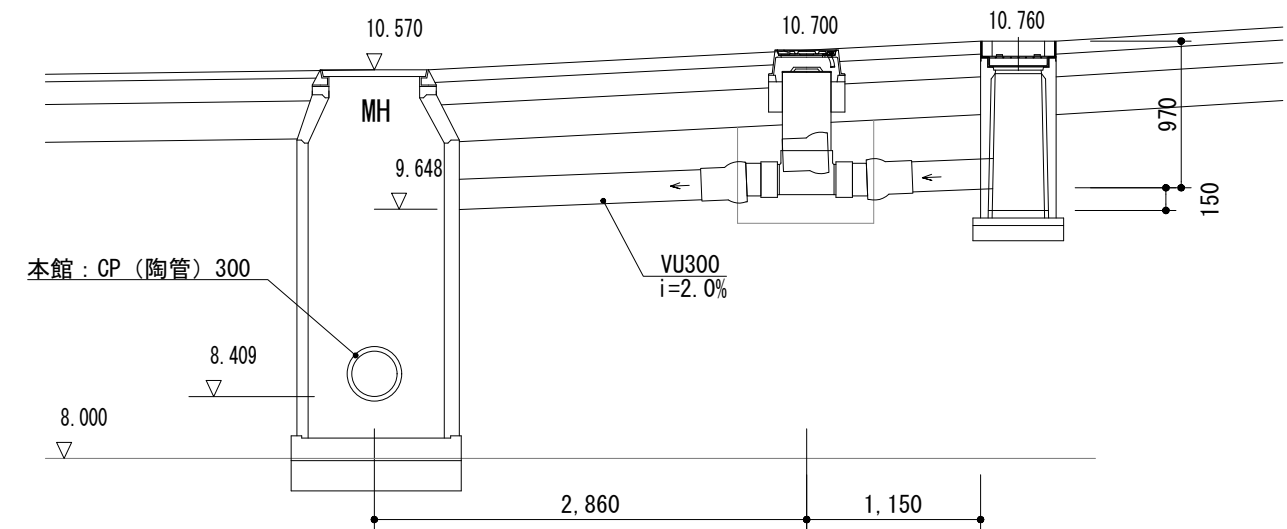
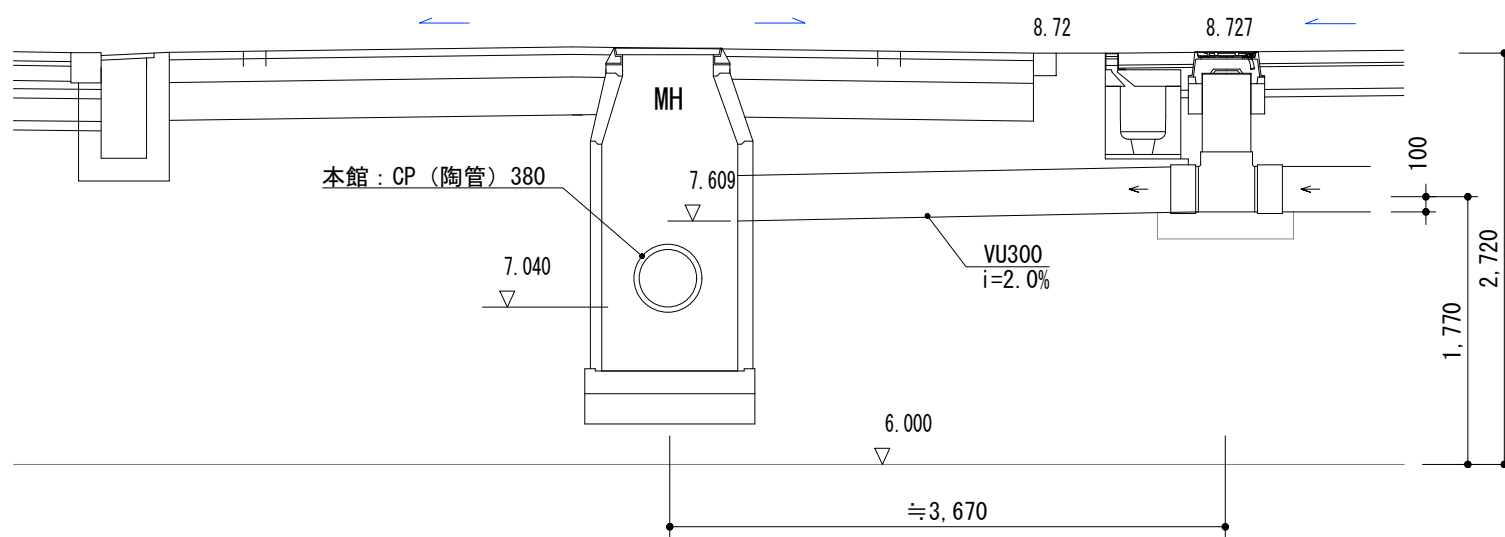
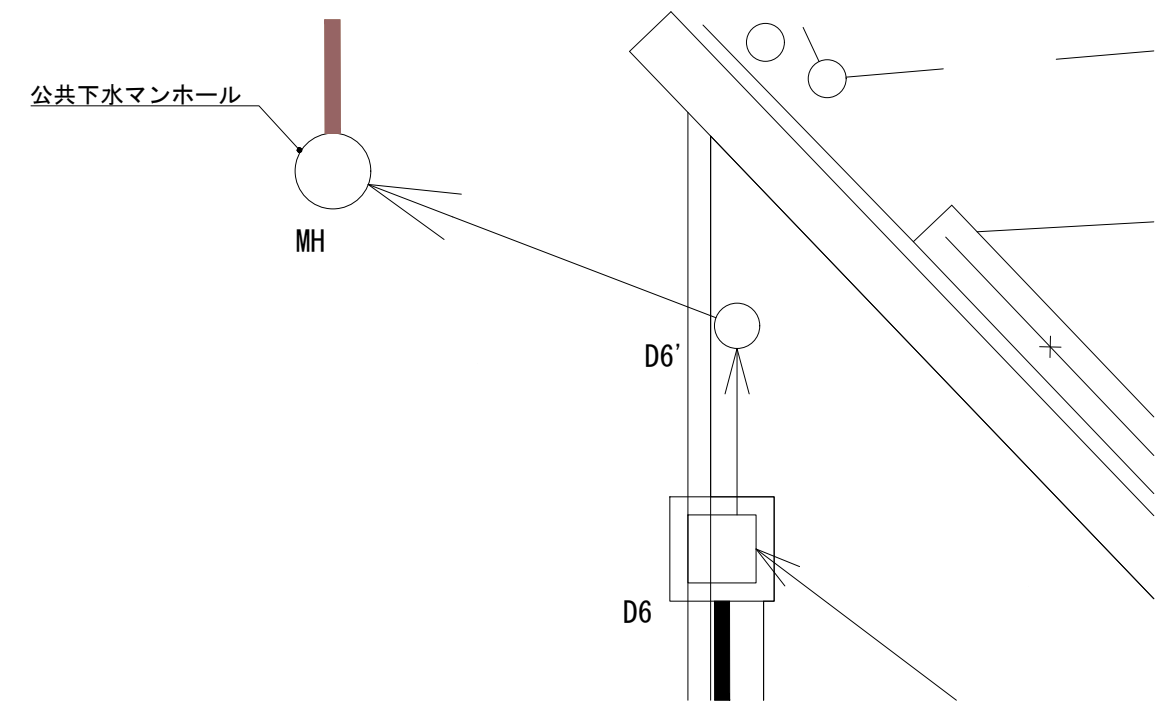


工事名	岡山城西の丸周辺広場ほか 実施設計業務委託		
図面名	雨水排水詳細図(2)		
年月日			
縮尺	S=1:20	図面番号	40 / 50
会社名	株式会社オリエタルコンサルタンツ		
担当課	庭園都市推進課		

北側 (A9) 接続箇所



東側 (D6) 接続箇所



工事名	岡山城西の丸周辺広場ほか 実施設計業務委託		
図面名	接続箇所詳細図		
年月日			
縮尺	S=1:25	図面番号	41 / 50
会社名	株式会社オリエタルコンサルタンツ		
担当課	庭園都市推進課		

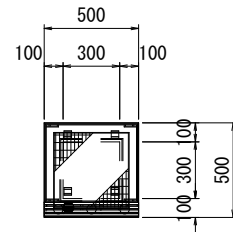
自由勾配側溝詳細図(1) S=1:20
(スリット側溝)

標準断面図

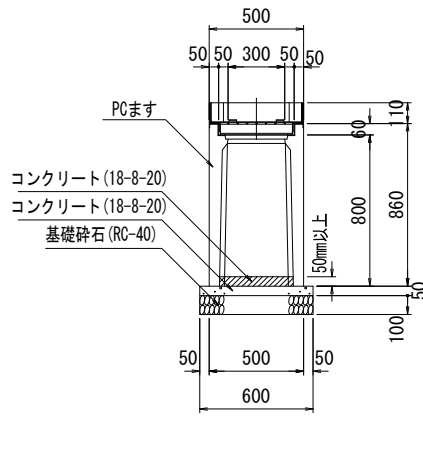
NK樹II型
化粧蓋仕様

300×300×800

平面図

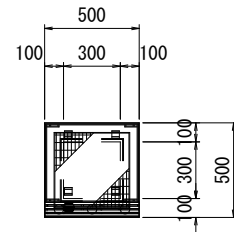


断面図

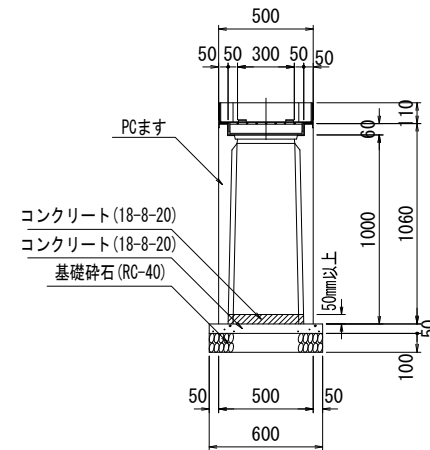


300×300×1000

平面図



断面図



側溝数量表(中エリア)

名称	サイズ	規格	数量	単位	備考	参考重量		
かんたん側溝 FNV1	W300 × h400	L = 2000	27	個		434 kg/個		
		L = 1600	1	個	短品			
		L = 1539	1	個	短品			
		L = 1511	1	個	短品			
		L = 1696 (1914/1478)	1	個	斜切			
		L = 1621 (1719/1523)	1	個	斜切			
		L = 1317 (1535/1099)	1	個	斜切			
		L = 1040 (1138/942)	1	個	斜切			
		かんたん側溝 FNC1	W300 × h500	L = 2000	77	個		488 kg/個
				L = 1964	1	個	短品	
				L = 1846	1	個	短品	
				L = 1394	1	個	短品	
				L = 1349	1	個	短品	
				L = 1000	2	個	短品	
L = 1737 (1770/1704)	1			個	斜切			
L = 1552 (1685/1419)	1			個	斜切			
L = 1155 (1175/1135)	1			個	斜切			
L = 1100 (1233/967)	1			個	斜切			
L = 921 (941/901)	1			個	斜切			
かんたん側溝 DNV2	W300 × h600			L = 2000	6	個		543 kg/個
				W300 × h700	L = 2000	4	個	598 kg/個
					L = 1450	1	個	短品
		L = 1000	1		個	短品		
かんたん側溝 DNV2	W300 × h800	L = 2000	9	個	653 kg/個			
		L = 1434	1	個	短品			
		L = 1858	1	個	短品			
		L = 1178 (1208/1148)	2	個	斜切			
かんたん側溝 DNV2	W300 × h400	L = 2000	8	個	650 kg/個			
		L = 1500	1	個	短品			
		L = 1404	1	個	短品			
		ランドスケープ側溝蓋 (固定蓋)	B300	L = 2000	120	枚		255 kg/枚
				L = 1400	3	枚	短品・インサート付	
				L = 600	3	枚	管理孔	
				L = 1000	3	枚	短品	
				L = 1964	1	枚	短品	
				L = 1858	1	枚	短品	
				L = 1846	1	枚	短品	
				L = 1600	1	枚	短品	
				L = 1539	1	枚	短品	
				L = 1511	1	枚	短品	
				L = 1450	1	枚	短品	
L = 1434	1			枚	短品			
L = 1394	1			枚	短品			
L = 1349	1			枚	短品			
L = 1737 (1770/1704)	1	枚	斜切					
L = 1696 (1914/1478)	1	枚	斜切					
L = 1621 (1719/1523)	1	枚	斜切					
L = 1552 (1685/1419)	1	枚	斜切					
L = 1317 (1535/1099)	1	枚	斜切					
L = 1155 (1175/1135)	1	枚	斜切					
L = 1100 (1233/967)	1	枚	斜切					
L = 1040 (1138/942)	1	枚	斜切					
L = 921 (941/901)	1	枚	斜切					
かんたん側溝蓋 F0sE1 (ショットプラスチック) 景観蓋仕様	B300	L = 2000	37	枚		233 kg/枚		
		L = 1000	2	枚	短品			
		L = 909	1	枚	短品			
		L = 1451 (1482/1420)	1	枚	斜切			
		L = 1274 (1305/1243)	1	枚	斜切			
		L = 1178 (1208/1148)	2	枚	斜切			
かんたん側溝蓋 F0sEG1 (ショットプラスチック) 景観蓋仕様	B300	L = 2000	4	枚		192 kg/枚		
NK樹II型 (グレーチングタイプ)	300×300×800		1	個		236 kg/個		
NK樹II型 (化粧蓋仕様)	300×300×1000		2	個		280 kg/個		
	300×300×800		8	個		236 kg/個		
	300×300×1000		4	個		280 kg/個		
	インバートコンクリート		42.3	m3				

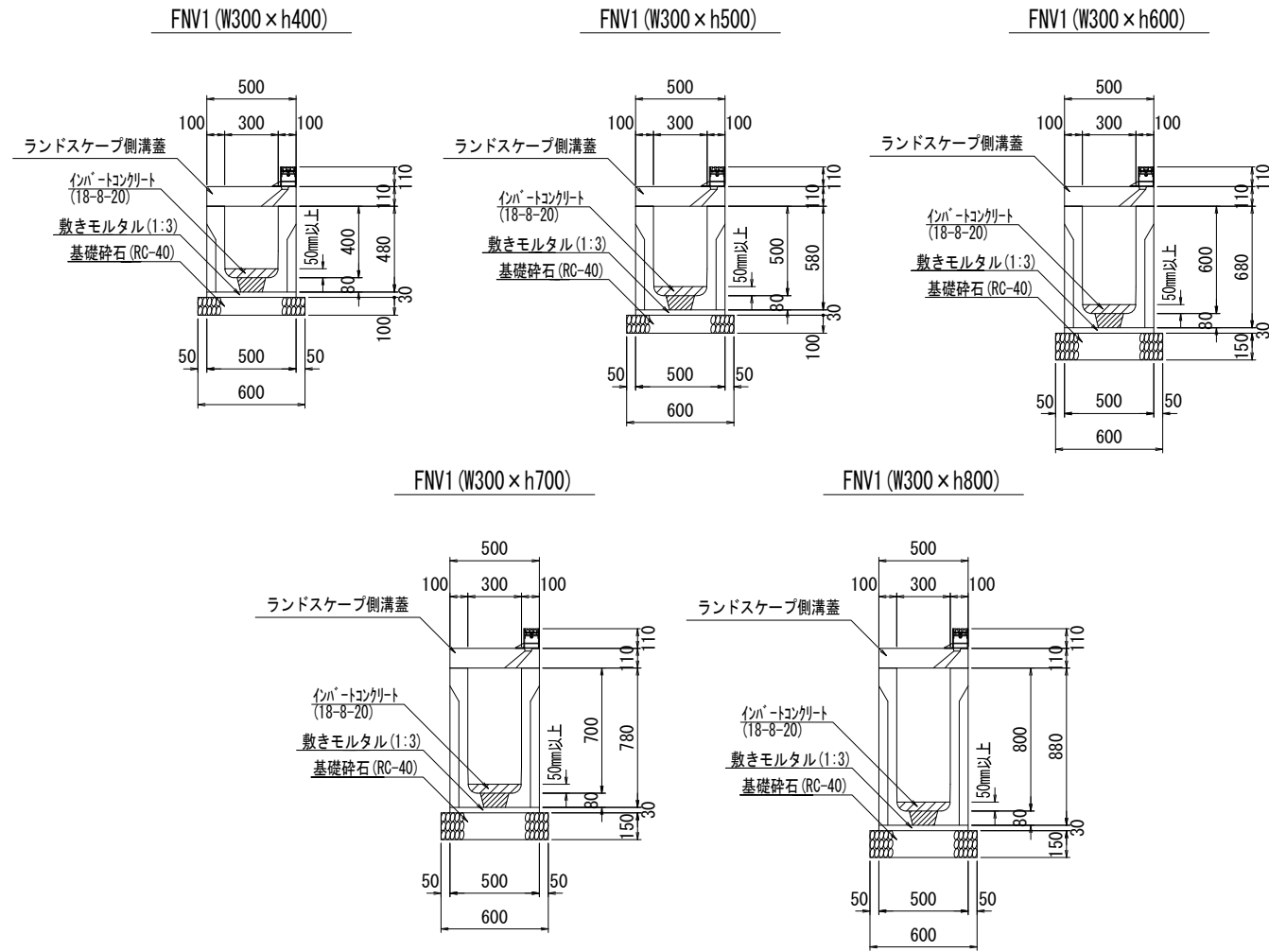
側溝数量表(東エリア)

名称	サイズ	規格	数量	単位	備考	参考重量
かんたん側溝 DNV2	W300 × h400	L = 2000	20	個		650 kg/個
		L = 1000	1	個	短品	
		L = 1177	1	個	短品	
		L = 2000	17	個		750 kg/個
車両横断グレーチング蓋	B300	L = 2000	37	枚		
		L = 1000	1	枚	短品	
		L = 1177	1	枚	短品	
		L = 2000	1	枚	短品	
NK樹II型 (グレーチングタイプ)	300×300×800		1	個		236 kg/個
	300×300×1000		4	個		280 kg/個
インバートコンクリート			2.2	m3		

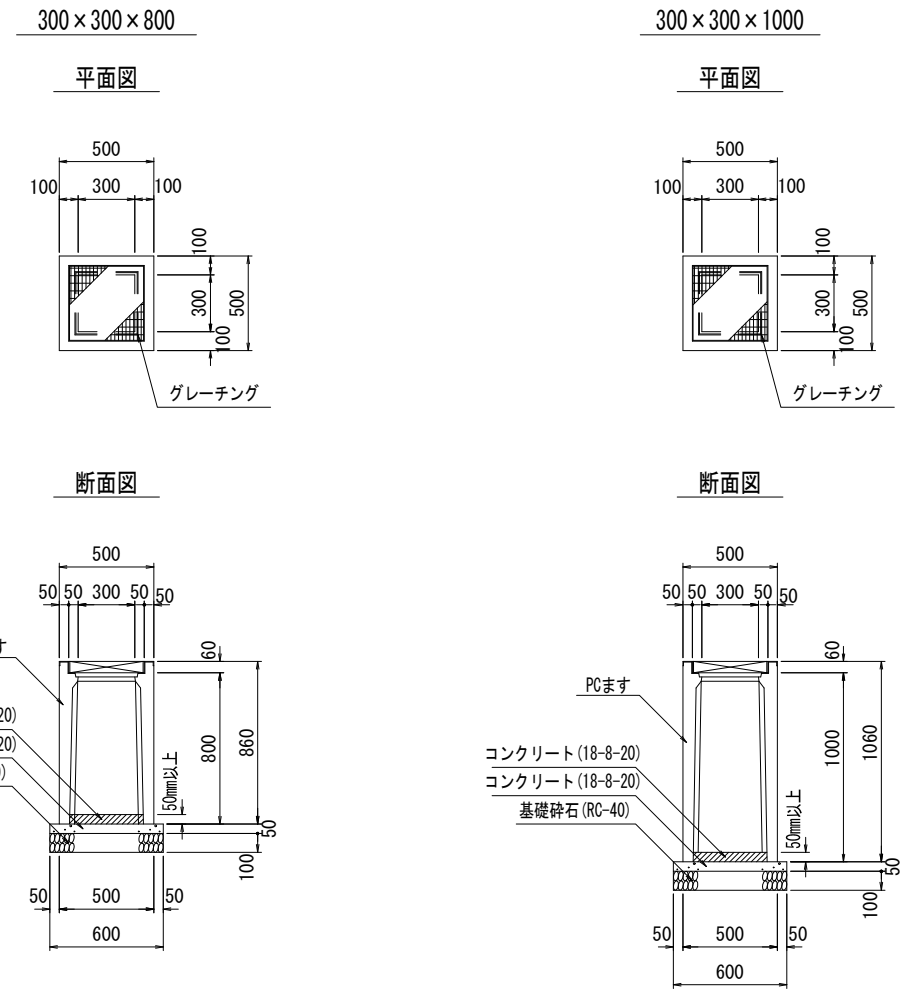
工事名	岡山城西の丸周辺広場ほか 実施設計業務委託		
図面名	自由勾配側溝詳細図(1)		
年月日			
縮尺	S=1:20	図面番号	42 / 50
会社名	株式会社オリエタルコンサルタンツ		
担当課	庭園都市推進課		

標準断面図

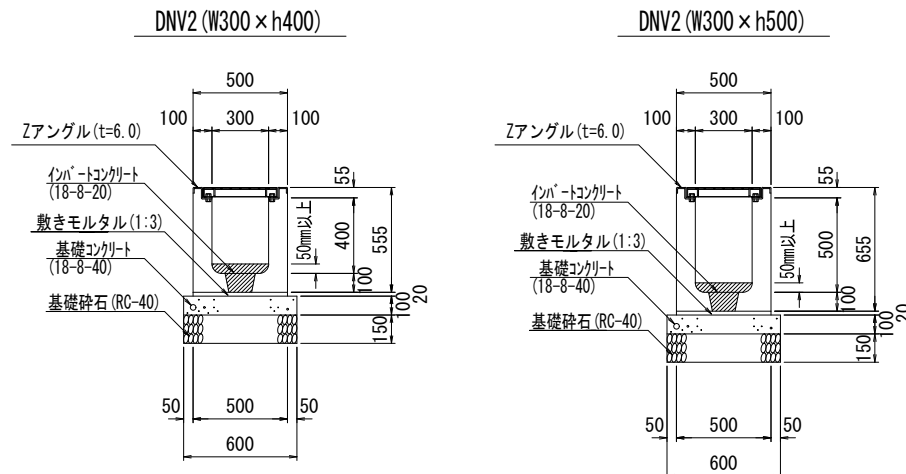
スリット側溝



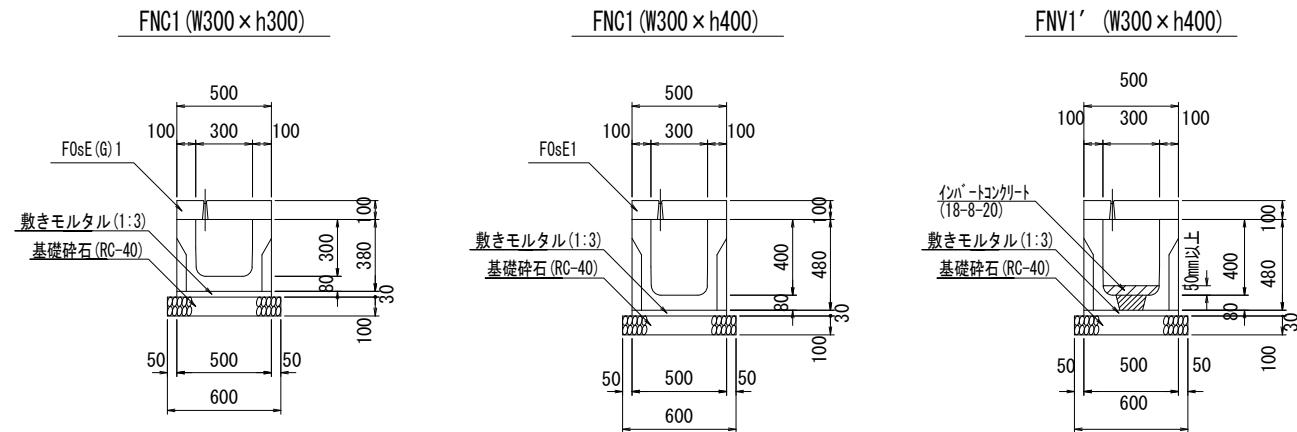
NK柵Ⅱ型



横断側溝
UD300



縦断側溝
UJ300

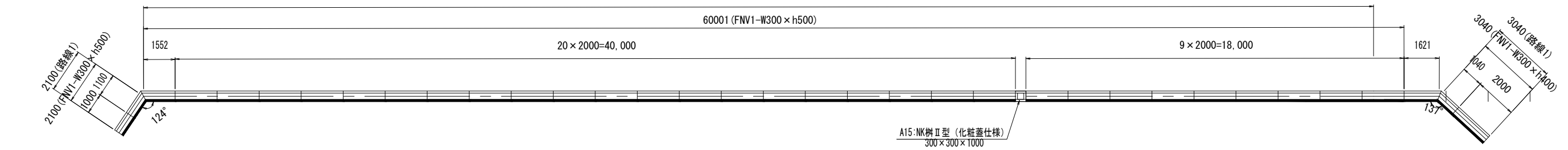


工事名	岡山城西の丸周辺広場ほか 実施設計業務委託		
図面名	自由勾配側溝詳細図(2)		
年月日			
縮尺	S=1:20	図面番号	43 / 50
会社名	株式会社オリエンタルコンサルタンツ		
担当課	庭園都市推進課		

自由勾配側溝詳細図(3)

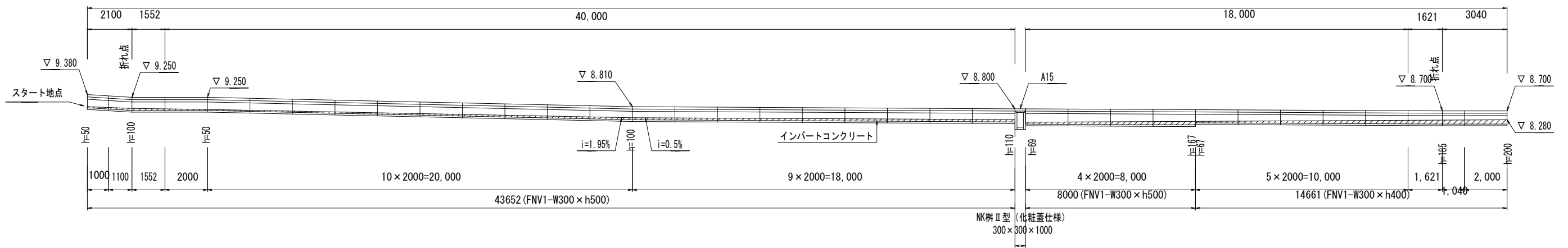
中エリア
平面図
(路線1)

58552 (路線1)



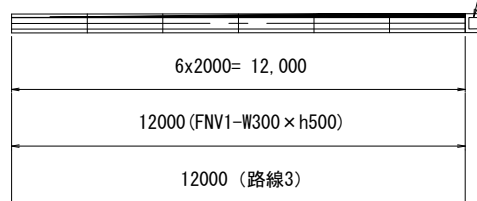
展開図
(路線1)

66813 (路線1)



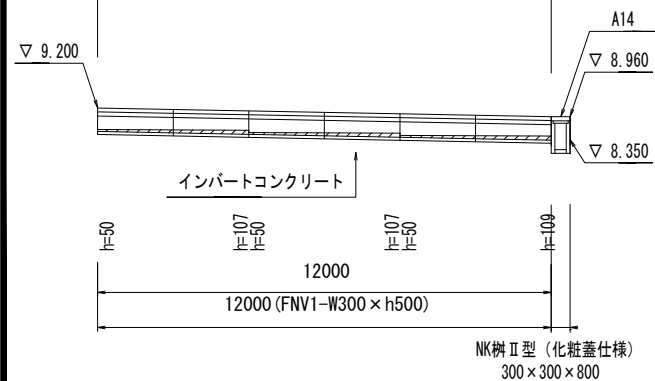
平面図
(路線3)

A14: NK樹II型 (化粧蓋仕様)
300x300x800

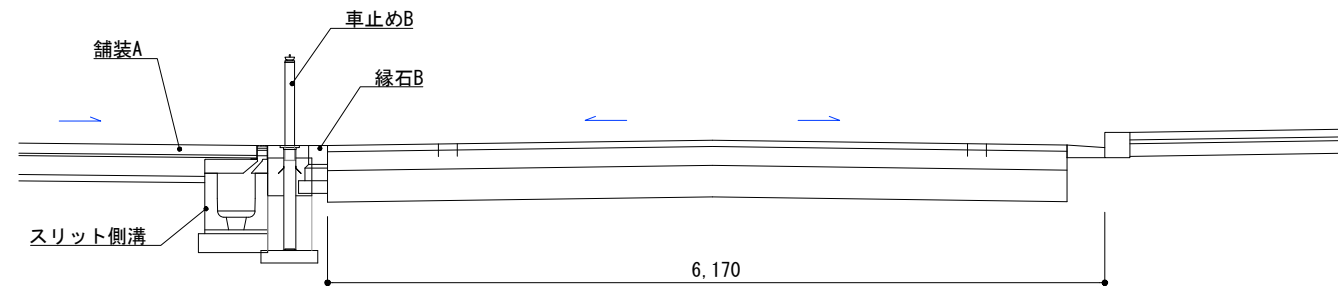


展開図
(路線3)

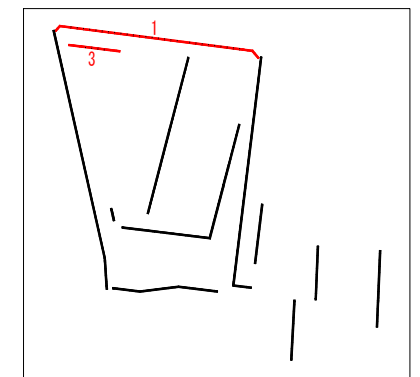
12000 (路線3)



標準断面図 S=1:30



割付位置図

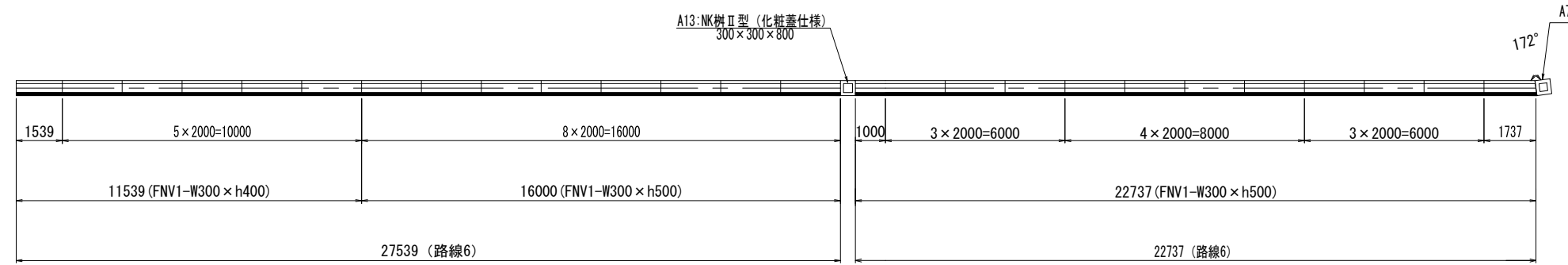


工事名	岡山城西の丸周辺広場ほか 実施設計業務委託		
図面名	自由勾配側溝詳細図(3)		
年月日			
縮尺	S=1:100	図面番号	44 / 50
会社名	株式会社オリエタルコンサルタンツ		
担当課	庭園都市推進課		

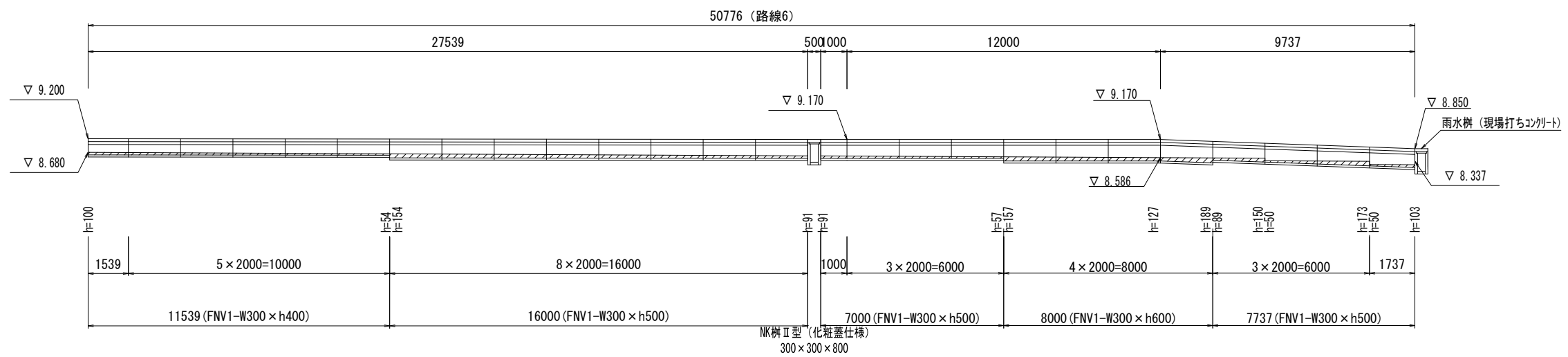
自由勾配側溝詳細図 (4)

中エリア

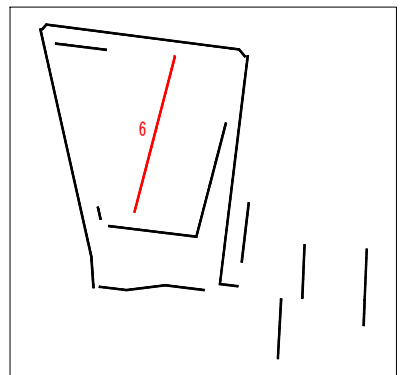
平面図 (路線6)



展開図 (路線6)



割付位置図

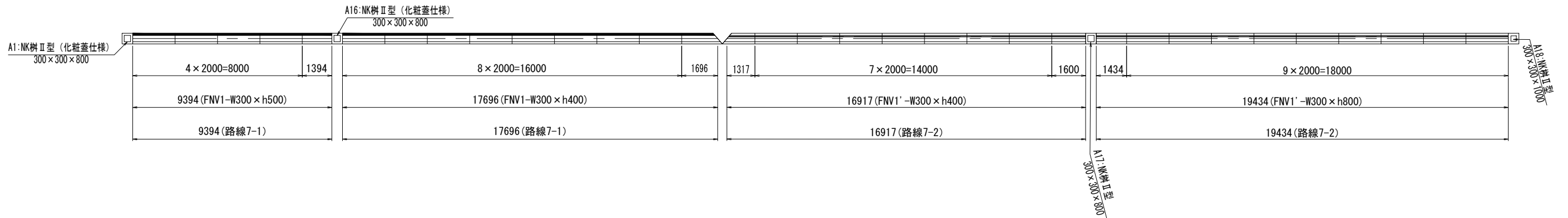


工事名	岡山城西の丸周辺広場ほか 実施設計業務委託		
図面名	自由勾配側溝詳細図 (4)		
年月日			
縮尺	S=1:100	図面番号	45 / 50
会社名	株式会社オリエンタルコンサルタンツ		
担当課	庭園都市推進課		

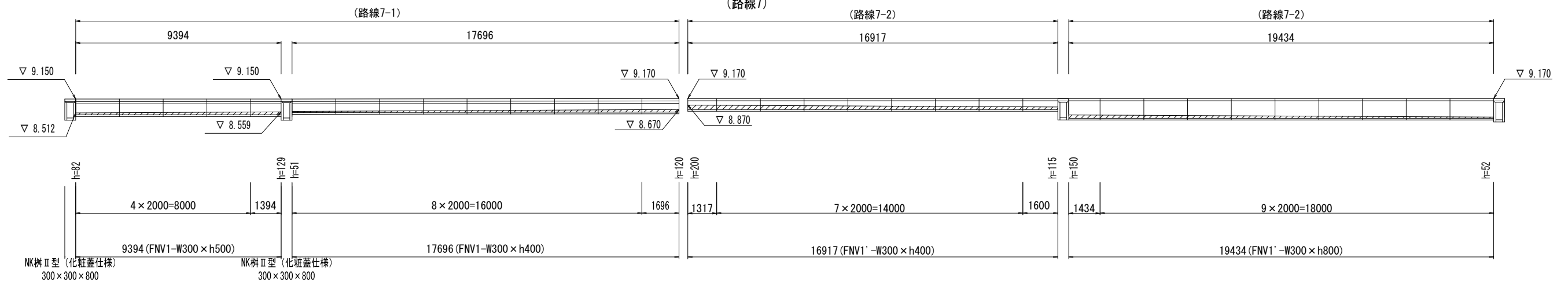
自由勾配側溝詳細図 (5)

中エリア

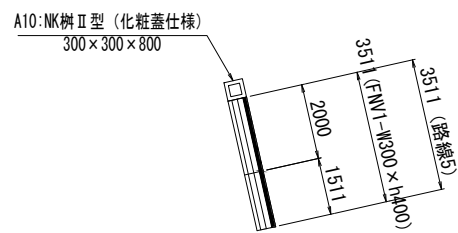
平面図
(路線7)



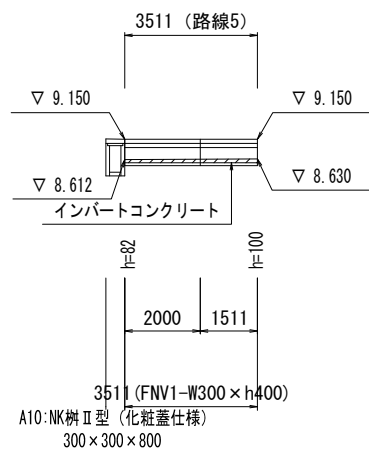
展開図
(路線7)



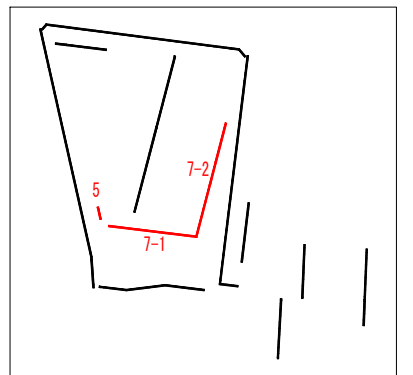
平面図
(路線5)



展開図
(路線5)



割付位置図

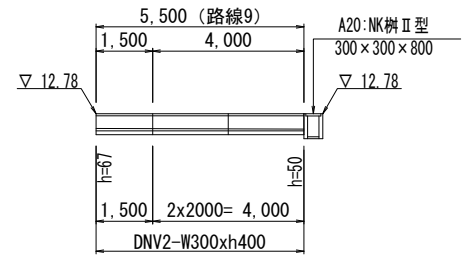
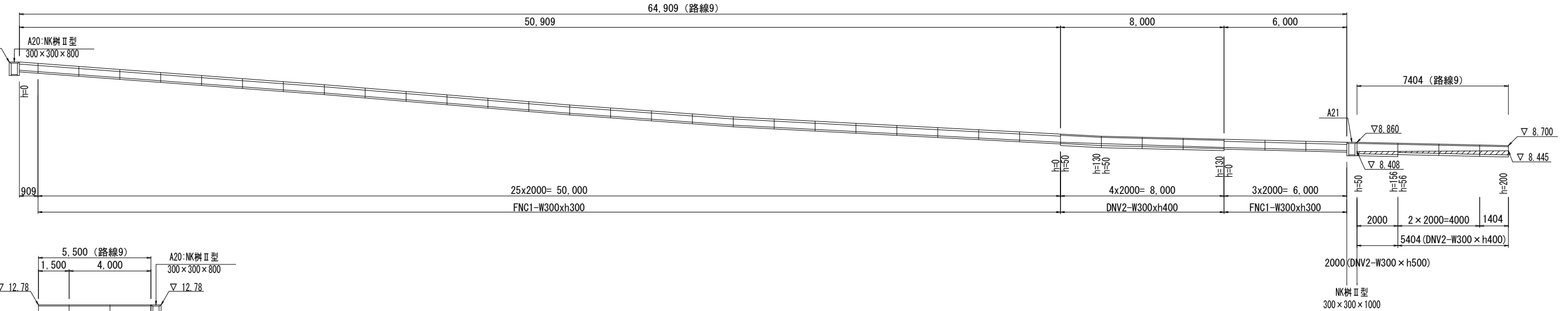
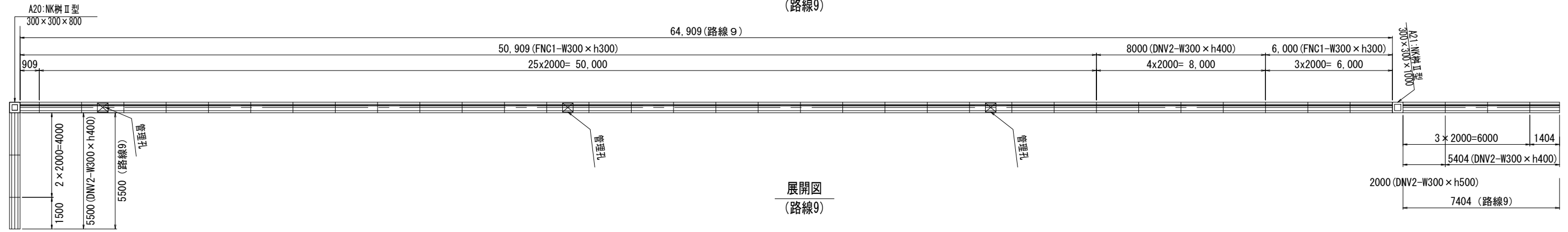


工事名	岡山城西の丸周辺広場ほか 実施設計業務委託		
図面名	自由勾配側溝詳細図 (5)		
年月日			
縮尺	S=1:100	図面番号	46 / 50
会社名	株式会社オリエンタルコンサルタンツ		
担当課	庭園都市推進課		

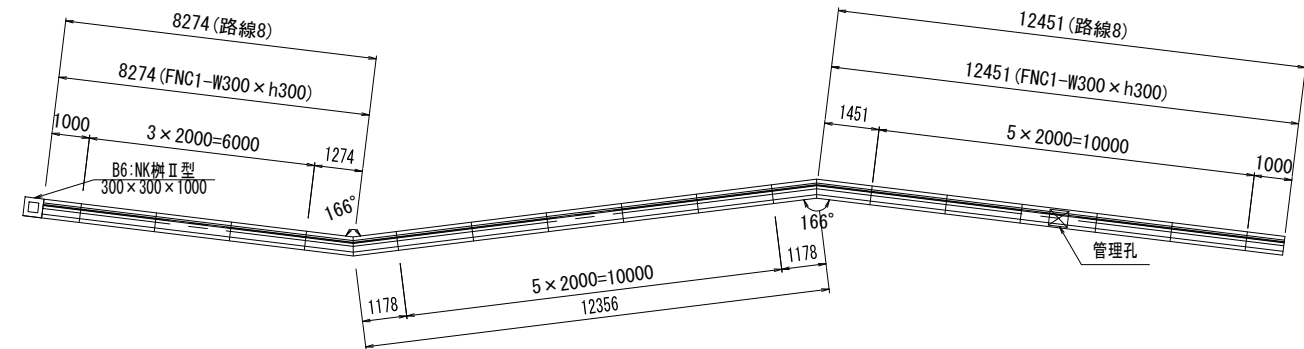
自由勾配側溝詳細図 (6)

中エリア

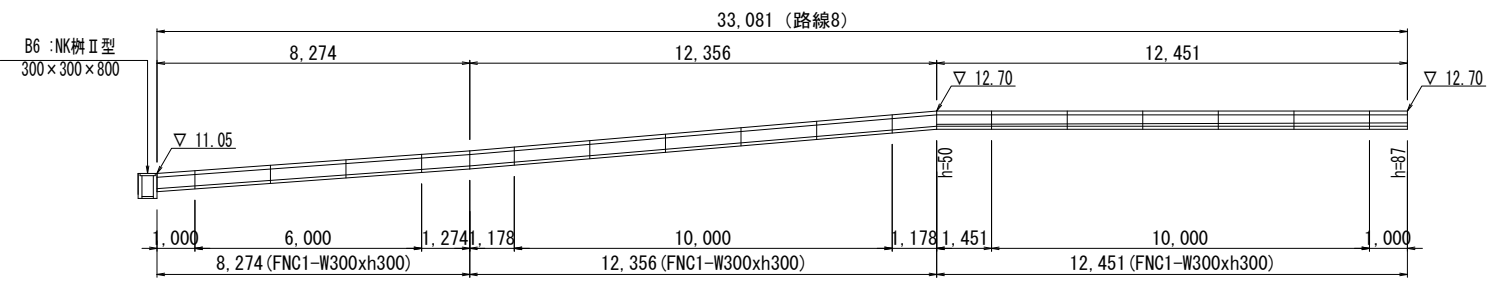
平面図
(路線9)



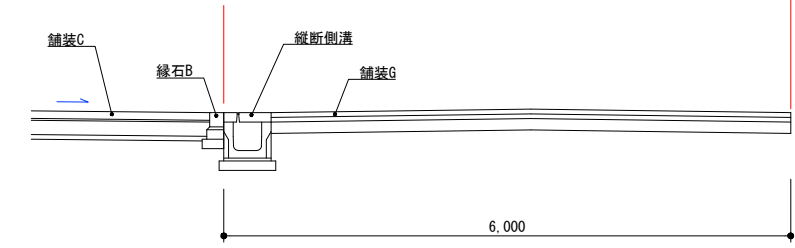
平面図
(路線8)



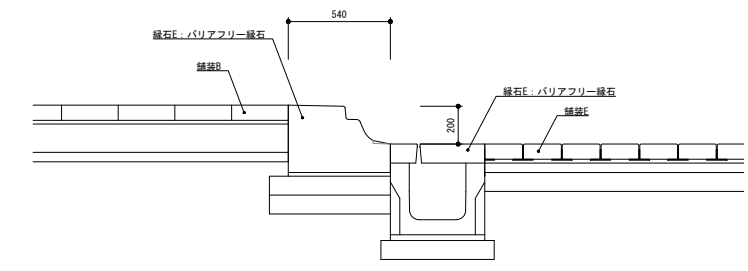
展開図
(路線8)



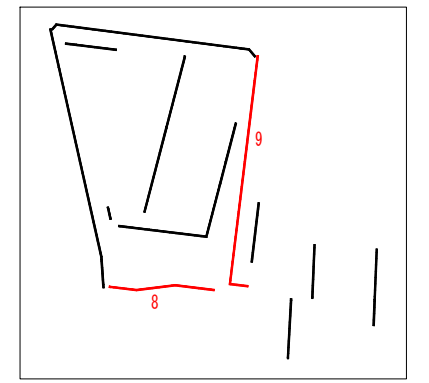
標準断面図 S=1:40
(南北道路)



標準断面図 S=1:20
(バスパス)



割付位置図



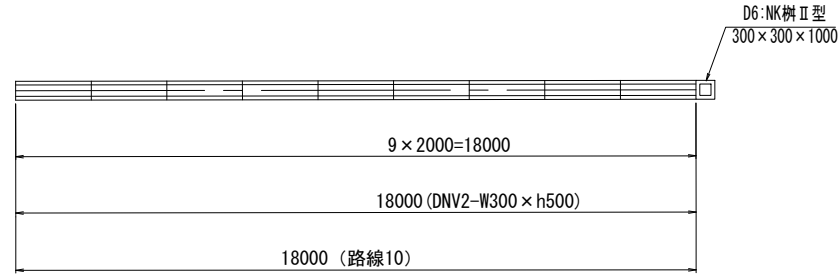
工事名	岡山城西の丸周辺広場ほか 実施設計業務委託		
図面名	自由勾配側溝詳細図 (6)		
年月日			
縮尺	S=1:100	図面番号	47 / 50
会社名	株式会社オリエンタルコンサルタンツ		
担当課	庭園都市推進課		

自由勾配側溝詳細図 (7)

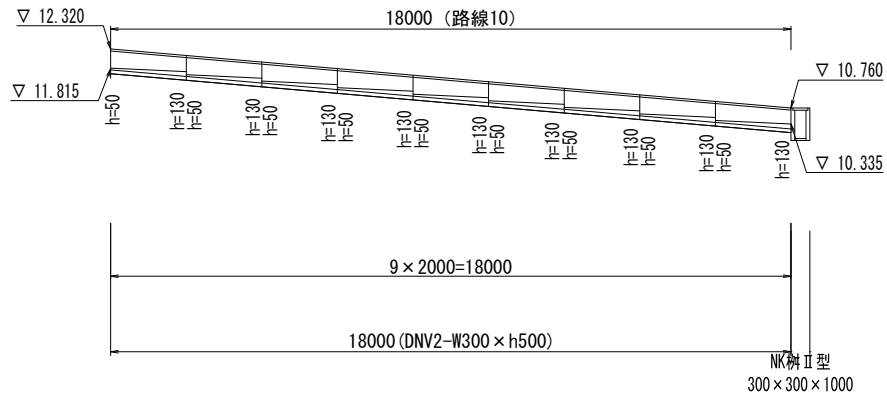
東エリア

平面図 S=1:100
(路線10, 11, 12, 13)

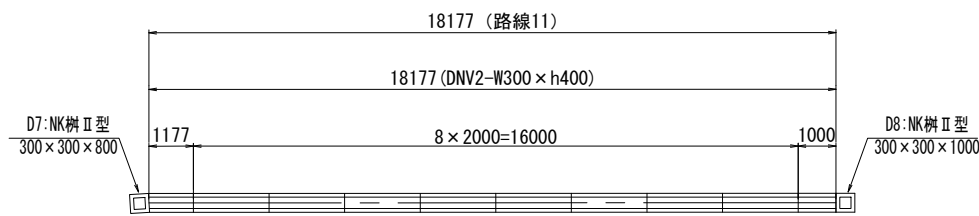
平面図
(路線10)



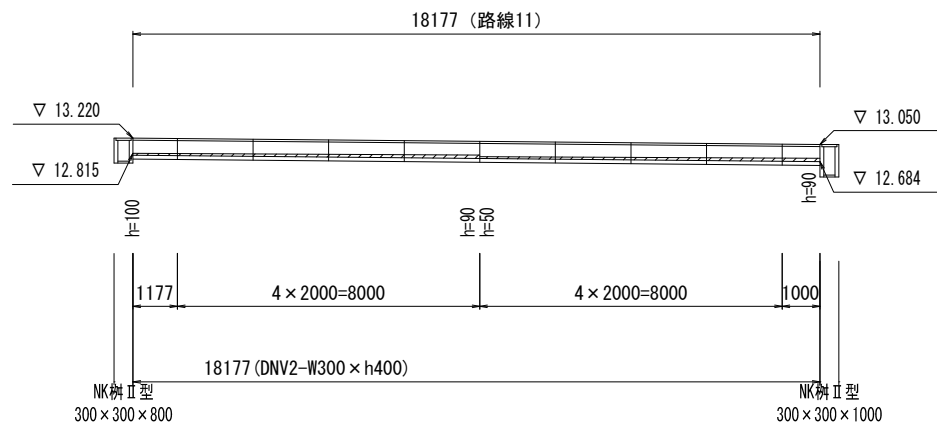
展開図
(路線10)



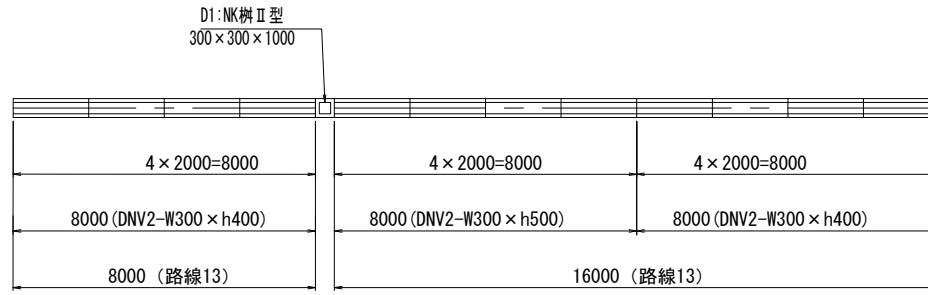
平面図
(路線11)



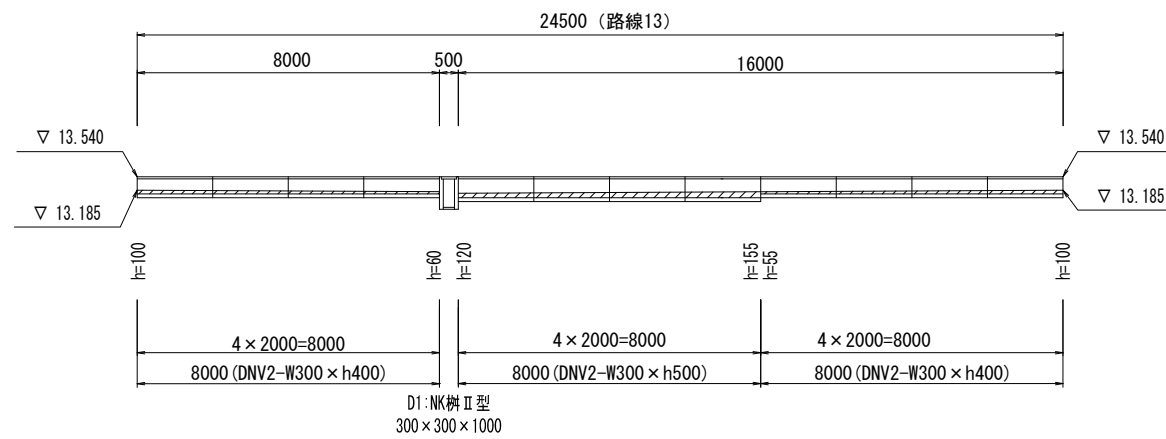
展開図
(路線11)



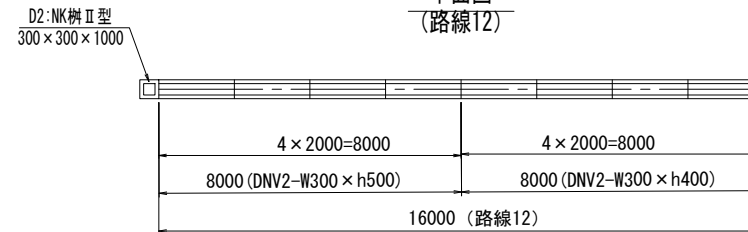
平面図
(路線13)



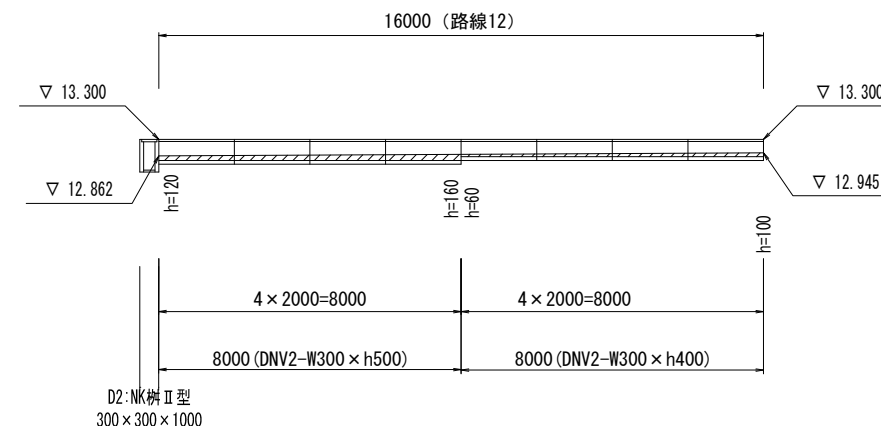
展開図
(路線13)



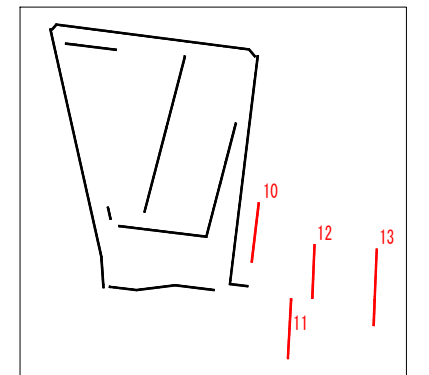
平面図
(路線12)



展開図
(路線12)



割付位置図

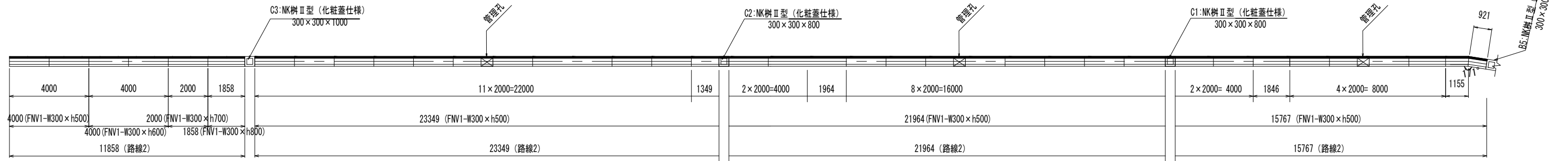


工事名	岡山城西の丸周辺広場ほか 実施設計業務委託		
図面名	自由勾配側溝詳細図 (7)		
年月日			
縮尺	S=1:100	図面番号	48 / 50
会社名	株式会社オリエタルコンサルタンツ		
担当課	庭園都市推進課		

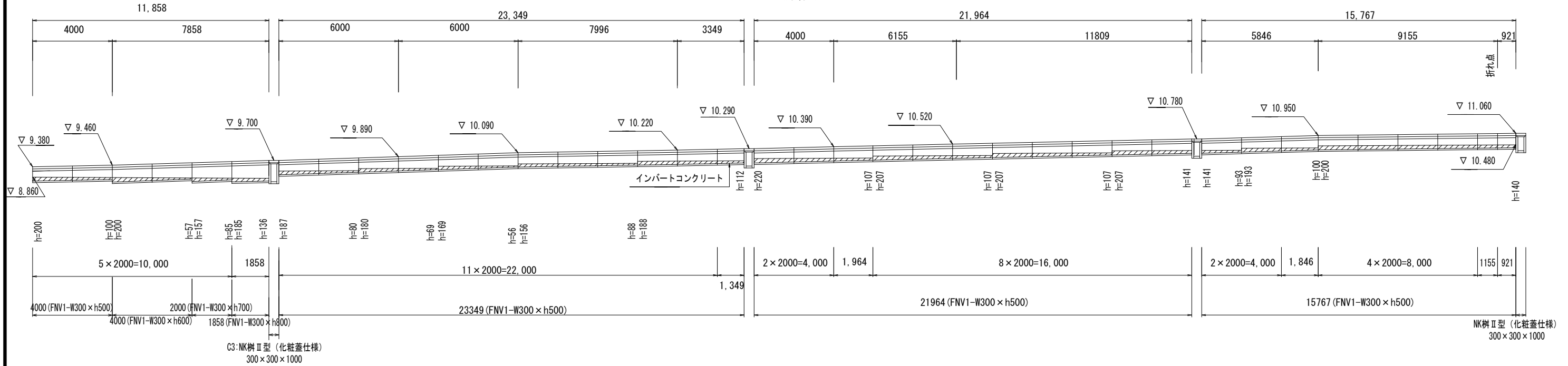
自由勾配側溝詳細図 (8)

西側道路

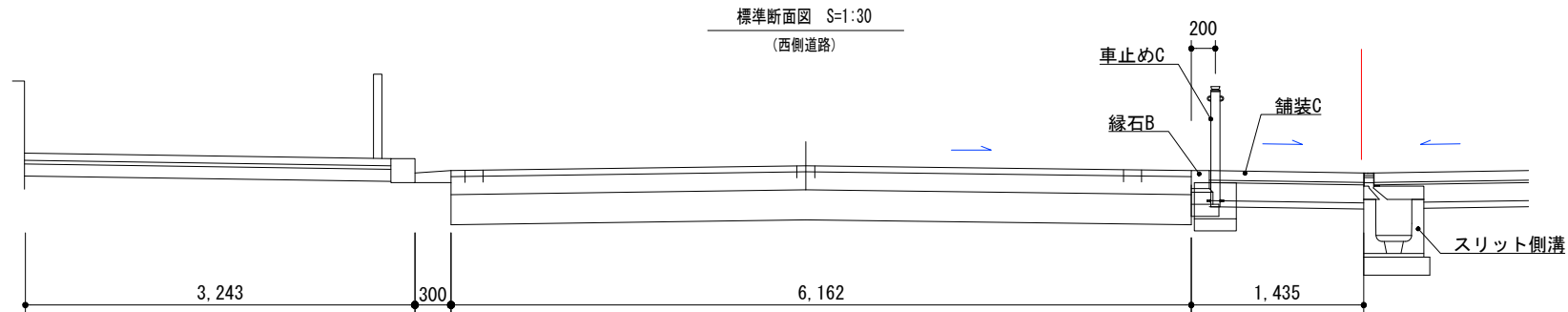
平面図
(路線2)



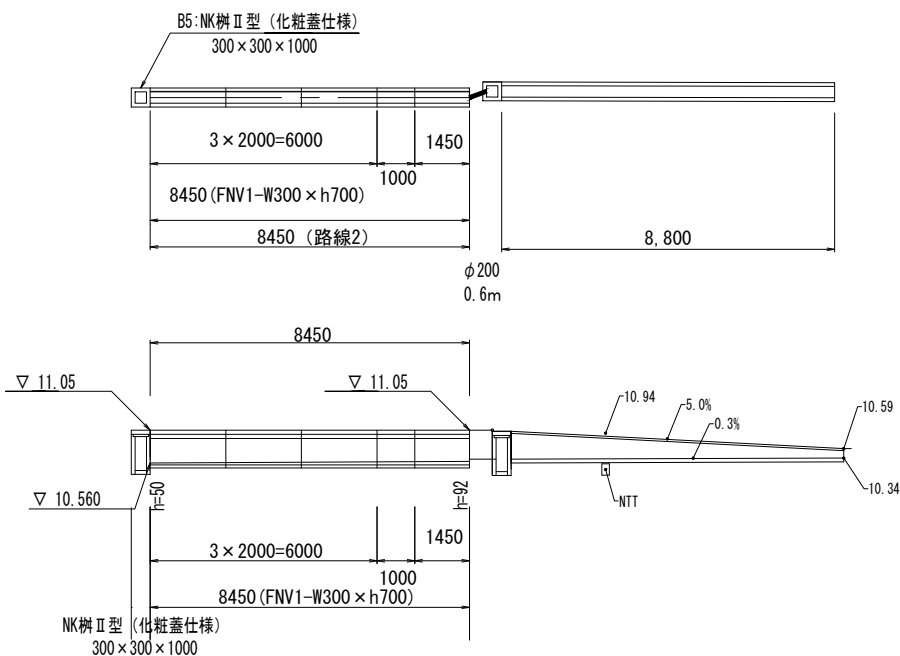
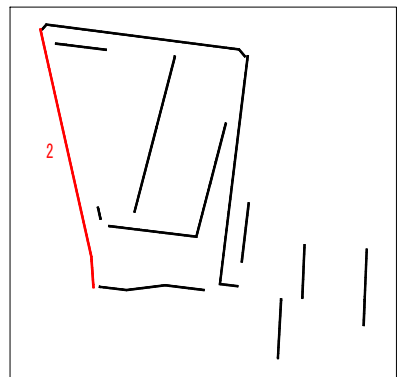
展開図
(路線2)



標準断面図 S=1:30
(西側道路)



割付位置図



工事名	岡山城西の丸周辺広場ほか 実施設計業務委託		
図面名	自由勾配側溝詳細図 (8)		
年月日			
縮尺	S=1:100	図面番号	49 / 50
会社名	株式会社オリエンタルコンサルタンツ		
担当課	庭園都市推進課		

