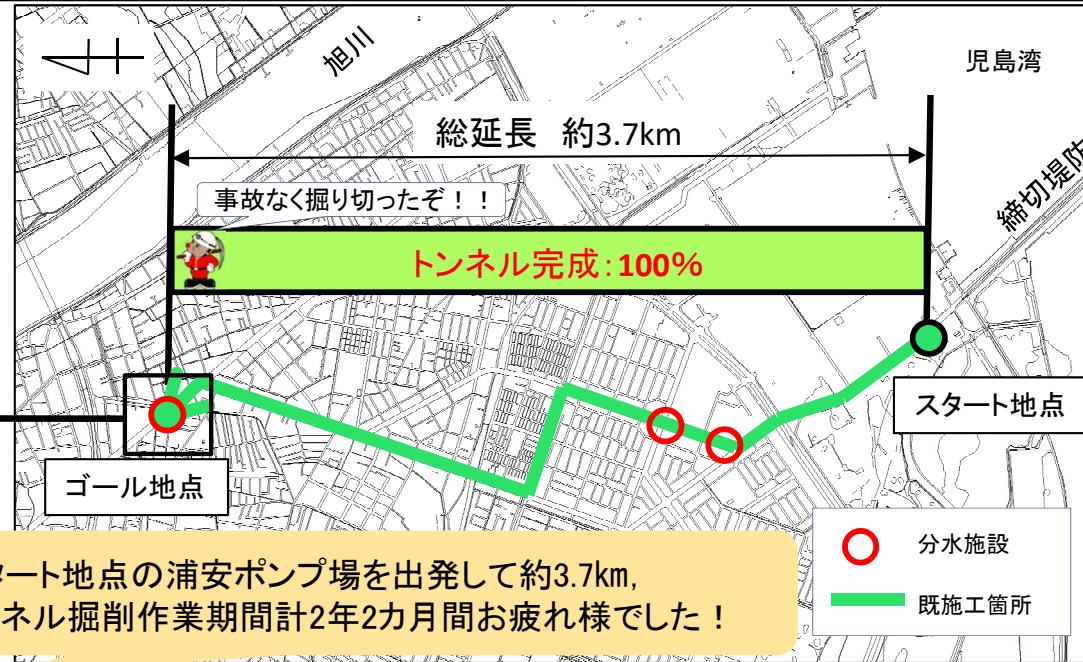


第7号では、令和4年4月12日にシールド機がゴールしたことと、これからの工事を紹介します。

地下トンネル進捗状況

シールド機(AFTER) ゴール地点にて



スタート地点の浦安ポンプ場を出発して約3.7km,
トンネル掘削作業期間計2年2カ月間お疲れ様でした!

これからの工事

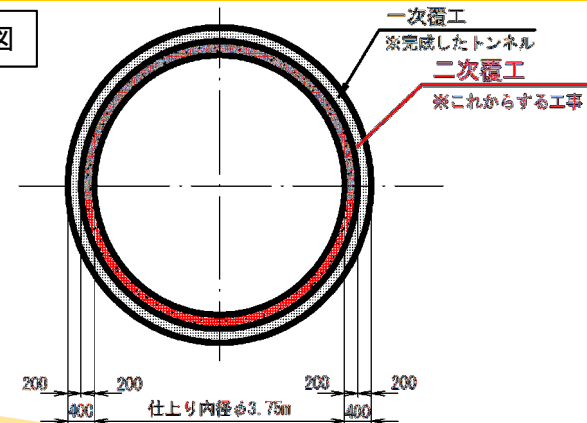
シールド機(BEFORE)



完成したトンネル内



断面図



完成したトンネルの中に内径が3.75mになるように
右図の赤色の箇所にコンクリートを打設するよ!