

第5 泡消火設備

I 共通事項	3-5-2
1 加圧送水装置	3-5-2
2 水源等	3-5-3
3 配管等	3-5-3
4 送水口	3-5-3
5 自動警報装置	3-5-3
6 機能試験装置	3-5-3
7 泡消火薬剤等	3-5-3
8 移動式とすることができる場所	3-5-4
9 配線	3-5-6
10 凍結防止	3-5-6
11 非常電源	3-5-6
12 総合操作盤	3-5-6
13 令第32条の特例基準	3-5-6
14 P F O S含有泡消火薬剤の混合使用	3-5-7
II 低発泡	3-5-7
1 泡ヘッドの配置等	3-5-7
2 自動車の修理若しくは整備の用に供される部分、駐車のために供される部分又は道路の用に供される部分に設ける固定式泡消火設備	3-5-8
3 自動車の修理若しくは整備の用に供される部分、駐車のために供される部分又は道路の用に供される部分（屋上部分に設けられるものに限る。）に設ける移動式泡消火設備	3-5-9
4 飛行機又は回転翼航空機の格納庫に設ける固定式泡消火設備	3-5-11
5 飛行機又は回転翼航空機の格納庫に設ける移動式泡消火設備	3-5-12
III 高発泡	3-5-12
別記P F O S含有泡消火薬剤の混合使用について	3-5-15

I 共通事項

1 加圧送水装置

(1) 加圧送水装置の位置

第2屋内消火栓設備2(1)の規定を準用する。◆

(2) ポンプを用いる加圧送水装置

ポンプを用いる加圧送水装置は、規則第18条第4項第9号ハの規定及び第2屋内消火栓設備2(2)アによるほか、次によること。★

ア ポンプの吐出量

(ア) 専用の場合

Ⅱ及びⅢにより、各防護対象物の用途及び泡消火設備の種別ごとに定める水量以上とすること。

(イ) 共用する場合

第2屋内消火栓設備2(2)イ(イ)の規定によること。

イ ポンプの全揚程★

ポンプの全揚程は、規則第18条第4項第9号ハ(ロ)及び平成20年消防庁告示第32号の規定によるほか、消防用ホースの摩擦損失水頭は、第2屋内消火栓設備2(2)ウ(ア)の規定を準用する。

(3) 高架水槽を用いる加圧送水装置は、規則第18条第4項第9号イの規定によるほか、加圧送水装置の吐出量は、(2)アのポンプ吐出量を充足すること。

(4) 圧力水槽を用いる加圧送水装置は、規則第18条第4項第9号ロの規定及び第2屋内消火栓設備2(4)イからエまでによるほか、加圧送水装置の吐出量は、(2)アのポンプ吐出量を充足すること。

(5) 起動装置

起動装置は、規則第18条第4項第10号の規定によるほか、次によること。

ア 自動式起動装置は、閉鎖型スプリンクラーヘッドの開放又は自動火災報知設備の感知器の作動と連動して、加圧送水装置、一斉開放弁及び泡消火薬剤混合装置を起動するものとし、第4水噴霧消火設備8(1)を準用すること。

イ 手動式の起動装置は、次によること。

(ア) 規則第18条第4項第10号ロ(ホ)に規定する標識は、第3スプリンクラー設備I4(4)アの規定を準用すること。★

ただし、赤色の保護装置を設けたときは5cm×15cm以上とすることができる。

◆

(イ) 押ボタン、バルブ又はコック等により1動作で起動操作が行えること。(防護措置をはずす等の動作を除く。)◆

(ウ) 当該放射区域を示す表示をすること。◆

(6) 移動式の泡消火設備は、ノズル先端における放射圧力が0.6MPaを超えないための

措置を講じること。◆

(7) 加圧送水装置の耐震措置

第2屋内消火栓設備2(7)の規定によること。★

2 水源等

水源等は、規則第18条第2項の規定によるほか、次によること。

(1) 泡消火設備と他の消火設備の水源を兼用する場合の有効水量は、各設備の規定放水量に放水時分を乗じて得た水量を、第2屋内消火栓設備2(2)イ(ア)a及びbの規定を準用して算出した水量以上とすること。◆

(2) 水槽等については、第2屋内消火栓設備3(2)から(5)までの規定を準用する。◆

3 配管等

配管等は、規則第18条第4項第8号の規定によるほか、次によること。

(1) 材質

第2屋内消火栓設備4(1)の規定によるほか、泡消火薬剤又は泡水溶液に常時接している配管についても、規則第18条第4項第8号の規定を準用すること。★

(2) 構造

第2屋内消火栓設備4(2)イからロの規定を準用すること。この場合、準用規定中の「屋内消火栓設備」を「泡消火設備」に読み替えるものとする。★

なお、配管の管径は圧力計算により算出された配管の呼び径以上とすること。この場合の流量は、同時放射区域（隣接する2放射区域の最大合計面積をいう。以下同じ。）に設けられたすべてのヘッドを同時に開放した場合に、それぞれの配管に流れる水量とすること。◆

4 送水口

地階又は無窓階に設置する泡消火設備（フォーム・ウォーター・スプリンクラーヘッドを用いたものに限る。）には、第3スプリンクラー設備I4（(2)ウは除く。）に準じ、送水口を設置すること。（フォームヘッドを用いる場合は、この限りでない。）◆

ただし、この場合、配管への接続は消火薬剤貯蔵タンクの二次側に逆止弁を設けて行うこと。◆

5 自動警報装置

自動警報装置は、規則第18条第4項第12号の規定によるほか、第3スプリンクラー設備I5の規定を準用すること。◆

6 機能試験装置

第3スプリンクラー設備I6の規定を準用する。◆

7 泡消火薬剤等

(1) 消火薬剤（泡原液）貯蔵タンク等

消火薬剤貯蔵タンク及び加圧送液装置は、令第15条第6号の規定によるほか、次によること。

- ア 消火薬剤に適した材質若しくは措置を講じること。◆
- イ マンホール又は点検口及び掃除口を設けること。◆
- ウ 検査又は定期点検時消火薬剤の貯蔵量を確認するための液面計又は計量棒を設けること。◆
- エ 消火薬剤貯蔵タンクの設置場所は、搬入、点検又は補修に必要な空間及び通路、換気、室温（使用消火薬剤に適した室温をいう。）照明並びに排水等を考慮すること。◆
- オ 加圧式貯蔵タンク◆
 - (ア) 送水ポンプの起動時に圧力が加わるもの又は常時落差圧力が加わるものは、圧力容器構造規格による第2種圧力容器の基準に適合していること。
 - (イ) 泡原液と加圧のための水が混合しないよう、ダイヤフラム等により区画すること。
 - (ウ) 圧力計を設けること。
- カ 加圧式以外の貯蔵タンク◆

屋上等の高所に貯蔵タンクを設けてその落差により送液するものは、混合器（吸込器）の位置において原液タンクに水が混入しないよう、混合器の直近に自動弁を設けること。

(2) 消火薬剤混合装置は、次によること。◆

- ア 混合装置は、使用消火薬剤の種別に適すること。
- イ 混合装置の設置場所は、(1)本文及びエを準用する。

8 移動式とすることができる場所

火災のとき煙が著しく充満するおそれのある場所以外の場所とは、火災の際煙が有効に排除でき安全に初期消火を行うことができるとともに、避難時には主要な避難口を容易に見通すことができ、又は開口部から避難できる場所で、次に掲げる場所とする。

- (1) 防護部分の壁面のうち、長辺の一边の全面が常時外気に直接開放されており、かつ、他の一边について当該壁面の面積の2分の1以上が常時外気に直接開放されている場合。

なお、開放部分は、構造上必要な柱、はり等の部分及び空気の流通に支障のない階段等を除くことができるものとし次のいずれも満たすものであること。（(3)を除き、(2)から(7)における開放部分についても同様とする。）

- ア 煙が流動できる開放部分は、隣地境界線又は同一敷地内の他の建築物との間に0.5m（当該開口部からの避難が想定される場合は1m以上）の距離を確保すること。この場合において、隣地が河川や道路等（国又は地方公共団体等の管理するもので、将来にわたって状況が変わらないものに限る。）の場合は、開放部分と隣地境界線との間に距離を要しないものとする。◆

- イ 開放部分には、火災時に閉鎖されることを前提とする開口部（延焼のおそれのある部分の開口部）、目隠しのためのルーバー又はガラリを設けた開口部等は含まないこと。◆
- (2) 防護部分の壁面4辺の上部50cm以上の部分が常時外気に直接開放されている場合。◆
- (3) 防護部分の天井（上階の床を兼ねるものを含む。）の開口部（物品が置かれる等して、閉鎖されるおそれのないものに限る。）の有効開口面積の合計が当該場所の面積の合計の15%以上確保されている場合。この場合において、当該開口部からの排煙が有効に外気に排出される構造となっているものに限る。
- (4) 地上階にある防護部分で、常時開放されているか、当該防護部分の外から手動又は遠隔操作により容易に（一の動作又は操作で可能であるものをいう。）開放することができる排煙上有効な開口部分（外気に面する扉等）の有効面積の合計が床面積の20%以上のもの。◆
- なお、排煙上有効な開口部は、床面から天井（天井のない場合は屋根）までの高さの2分の1以上で、かつ、床面から1.8m以上の部分をいう（(5)における「排煙上有効な開口部」においても同様とする。）。
- (5) 天井（天井のない場合は屋根）の高さが5mを超える場合（駐車場で機械装置により2段以上駐車する施設を除く。）◆
- ア 排煙上有効な開口部を、床面積の30分の1以上確保すること。
- イ 開口部は、常時開放されているか、又は容易に（一の動作又は操作で可能であるものをいう。）開放できる構造を有していること。
- (6) 防護対象物の各部分が、排煙上有効な開口部の下端から軒（梁が下がっているときは梁）までの高さの2倍以内の距離に包含されている場合。◆
- (7) 開放的簡易建築物（建基令第136条の9に規定するものをいう。）で自動車車庫又は駐車場の用途に供する部分。★
- (8) 次のアからエの全ての基準に適合する多段式の自走式自動車車庫。ただし、一層二段、二層三段及び三層四段の自走式自動車車庫については、次のアからエの基準にかかわらず、それぞれ「一層二段の自走式自動車車庫に係る消防用設備等の設置について」（平成3年5月7日付消防予第84号）、「二層三段の自走式自動車車庫に係る消防用設備等の設置について」（平成6年6月16日付消防予第154号）、「三層四段の自走式自動車車庫に係る消防用設備等の設置について」（平成12年1月7日付消防予第3号）の例によることができる。
- ア 建基法第68条の25に基づき、建基令第108条の3第1項第2号及び第4項に規定する国土交通大臣の認定を受けていること。
- イ 自走式自動車車庫部分の外周部の開口部の開放性は、次の（ア）から（ウ）の

全ての基準を満たしていること。ただし、この場合において外周部に面して設けられる付帯施設が面する部分の開口部及び外周部に面して設けられているスロープ部（自動車が上階又は下階へ移動する傾斜路の部分。以下同じ。）であって、当該スロープ部の段差部に空気の流通のない延焼防止壁などが設けられている場合、当該空気の流通のない延焼防止壁などを外周部に投影した当該部分の開口部は開口部とみなさないこと。

(ア) 常時外気に直接開放されていること。

(イ) 各階における外周部の開口部の面積の合計は、当該階の床面積の5%以上であるとともに、当該階の外周長さに0.5mを乗じて得た値を面積としたもの以上とすること。

(ウ) 車室の各部分から水平距離30m以内の外周部において12㎡以上の有効開口部（床面からはり等の下端（はり等が複数ある場合は、最も下方に突き出したはり等の下端）までの高さ1/2以上の部分で、かつ、はり等の下端から50cm以上の高さを有する開口部に限る。）が確保されていること。

ウ 直通階段（建基令第120条に規定するものをいう。スロープ部を除く。）は、いずれの移動式の消火設備の設置場所からその一の直通階段の出入口に至る水平距離が65m以内に設けてあること。

エ 隣地境界線又は同一敷地内の他の建築物と外周部の間に0.5m以上の距離を確保し、各階の外周部に準不燃材料で造られた防火壁（高さ1.5m以上）を設けること。（1m以上の距離を確保した場合を除く。）

ただし、五層六段以上の自走式自動車車庫については、隣地境界線又は同一敷地内の他の建築物との距離は2m以上とし、各階の外周部に準不燃材料で造られた防火壁（高さ1.5m以上）を設けること（3m以上の距離を確保した場合を除く。）

9 配線

第2屋内消火栓設備5の規定を準用する。★

10 凍結防止

第2屋内消火栓設備7の規定を準用する。◆

11 非常電源

第23非常電源設備によること。★

12 総合操作盤

第25の2総合操作盤によること。

13 令第32条の特例基準

令第13条第1項第2欄に規定する「別表第1に掲げる防火対象物の屋上部分で、回転翼航空機又は垂直離着陸航空機の発着の用に供されるもの」には、ヘリコプターの屋上緊急離着陸場も該当するものであるが、当該緊急離着陸場が、次のいずれにも該当する場合は、令第32条の規定を適用し、泡消火設備又は粉末消火設備を設置しない

ことができる。

- (1) 常用の施設ではなく、当該防火対象物における火災等の災害発生時についてのみ使用されるものであること。
- (2) 消火器及び連結送水管が設置されていること。

14 PFOS含有泡消火薬剤の混合使用

別記「PFOS含有泡消火薬剤の混合使用について」によること。

II 低発泡

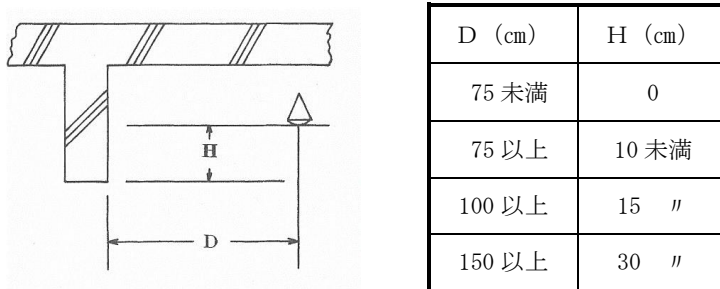
低発泡の泡消火設備は、Iの基準によるほか、次によること。

1 泡ヘッドの配置等

泡ヘッドの配置等は、規則第18条第1項第2号の規定によるほか、次によること。

- (1) フォームウォーター・スプリンクラーヘッド又はフォームヘッドの配置型による設置間隔は、第3スプリンクラー設備 図3-1の計算における「2.1mの場合」によること。◆
- (2) フォームウォーター・スプリンクラーヘッド及びフォームヘッドと障害物となるものとの間隔は、次によること。◆

ア ヘッドを当該ヘッドの障害物となるもの下端より上方に設ける場合は、当該泡ヘッドからの泡放射をさまたげることのないように、次の表に掲げる間隔を保有すること。ただし、泡放射がさまたげられる部分について別個のヘッドを設けることにより、当該ヘッドからの有効な泡放射を得られる場合は、この限りでない。



イ ダクト、空調吹出口、配管、吊り金具、照明器具及び火災感知器などで障害物となるものは、ヘッドからの泡放射のさまたげとならないよう、当該ヘッドから横方向に30cm以上離れた位置に設けること。

この場合、やむを得ず泡放射の障害となるものが当該ヘッドの位置から横方向30cm以内に設けられる場合には、当該ヘッドを当該泡放射の障害となるもの下端より下方となる位置に設けること。

- (3) フォームヘッドの取付け高さは、フォームヘッドの取付け高さの許容範囲とすること。ただし、許容範囲内より低く取付ける場合は、フォームヘッドの放射角度等を考慮すること。◆

(4) 機械式駐車機等で複数の段に駐車できるものにヘッドを設ける場合は、最上段の天井部分のほか、下段に対しても泡が放射できるように、車両の背面又は車両と車両の間に配管を設け、フォームヘッドを設置すること。この場合、感知用ヘッドは天井のみに設置することで支障ない。

なお、側壁型で認定されたフォームヘッドを設置する場合は、当該ヘッドから有効に放射できるように設置すること。ただし、機械式駐車機等の構造体によって最上段以外の段に設置できないものは、当該構造体の周囲全体から放射できるように、ヘッドを設置すること。◆

2 自動車の修理若しくは整備の用に供される部分、駐車のために供される部分又は道路の用に供される部分に設ける固定式泡消火設備

(1) 放射区域

ア 自動車の修理若しくは整備の用に供される部分又は駐車のために供される部分の1放射区域は規則第18条第4項第5号の規定により50㎡以上100㎡以下とされているが、不燃材料で造られた壁等により、火災の拡大が一部分に限定される場合は、放射区域の面積を50㎡以下とすることができる。◆

イ 1放射区域を、1警戒区域とすること。◆

(2) 加圧送水装置及び水源等

ア 加圧ポンプによる場合は、I 1 (2)によるほか、次によること。

(ア) ポンプの吐出量は、同時放射区域に設置される泡ヘッドの個数が最大となる部分において、当該部分に設けられたすべての泡ヘッドの個数に、当該泡ヘッドの放射量を乗じた数値以上とすること。◆

(イ) 水源（貯水量）

前アに定める同時放射区域に取付けられた泡ヘッドを同時に放射した場合、10分間継続放射できる量以上とすること。★

イ 高架水槽を用いる場合は、ア(ア)、(イ)及びI 1 (3)の規定を準用する。★

ウ 圧力水槽を用いる場合は、ア(ア)、(イ)及びI 1 (4)の規定を準用する。★

(3) 消火薬剤の貯蔵量

消火薬剤の貯蔵量は、規則第18条第3項の規定によるほか、次によること。

消火薬剤の貯蔵量は、前(2)ア(ア)に定める同時放射区域内に設置されたすべてのヘッドから指定濃度（3%又は6%）で、10分間継続して放射できる量に、規則第18条第2項第5号に規定する量を加算した量以上の量とすること。★

(4) 配管等

配管等は、I 3によるほか、次によること。◆

ア 混合方式は、プレッシャープロポーション方式とすること。

イ 加圧送水装置から一斉開放弁までの配管には、消火薬剤混合液が加圧送水されていること。ただし、小規模の駐車場等で、次に該当する場合は、乾式の単配管

(ポンププロポーションナー等) とすることができる。

(ア) 放射区域が1の場合

(イ) 自動火災感知装置が作動(警報及び火災表示)し、泡ヘッドから放射を開始するまでの所要時間が1分以内の場合。

ウ 一斉開放弁は、自動火災感知装置の作動により機械的又は電氣的に開放するものとし、かつ、手動起動装置の操作により確実に作動する機能を有していること。

エ 一斉開放弁の取付け位置は、その受持つ放射区域内又はその直近とすること。

オ 一斉開放弁は、泡ヘッドから放射することなく、弁の開閉が確認できる構造又は配管方式とすること。

(5) 起動装置

ア 自動起動装置

自動火災感知装置の起動に使用される電源及び水源等は、これらが正常であることを確認するため、次の構造とすること。◆

(ア) 自動弁を電氣的に開放する常時開路式のもの、受信機において警戒区域ごとに終端器を入れた導通試験装置(セレクター)を設けること。ただし、警戒区域が5以下の場合には末端に設けた発信機等により導通が確認できる構造とすることができる。

(イ) 自動弁を機械的に開放するものは、主管の末端部又は最遠部分の見やすい場所に圧力計を設け、圧力が常時確認できる構造とすること。

イ 手動起動装置◆

(ア) 自動弁の開放は、機械的開放方式とすること。

(イ) 操作部は、放射区域ごとにその直近に設置すること。ただし、火災発生場所が容易に確認できる場合は、この限りでない。

(ウ) 比較的小規模の駐車場は、各放射区域の手動起動弁を一括し、操作に便利な場所に設けることができる。

3 自動車の修理若しくは整備の用に供される部分、駐車のために供される部分又は道路の用に供される部分(屋上部分に設けられるものに限る。)に設ける移動式泡消火設備規則第18条第2項第4号によるほか、次によること。

(1) 加圧送水装置

ア ポンプ吐出量◆

(ア) 同一階に、泡消火栓が1個設置してあるものは、130ℓ/min以上とすること。

(イ) 同一階に、泡消火栓が2個以上設置してあるもの又は各階に泡消火栓が1個で、その合計数が5個以上のものは、260ℓ/min以上とすること。

イ 泡ノズルの放射圧力は、0.35MPa以上として計算すること。◆

(2) 配管等

配管等は、I3によるほか、次によること。

- ア 混合方式は、プレッシャープロポーション方式又はプレッシャーサイドプロポーション方式とすること。
- この場合、泡消火栓の付近に泡原液缶を置いて、泡ノズルに吸引するピックアップ方式は認めないものとする。◆
- イ プレッシャープロポーション方式の泡消火栓箱には、規則第 18 条第 2 項第 4 号及び第 5 号に定める容量の泡原液を貯蔵する容器を収容し、混合器として置換吸込器等を付置しておくこと。◆
- ウ プレッシャーサイドプロポーション方式（2 管式）における混合器は、泡消火栓箱内又はその直近 5m 以内に設置すること。◆
- エ 加圧送水装置（高架水槽を用いるものを除く。）の起動表示灯は、明りょうに判別できる赤色の灯火（表示面の内径 5 cm 以上）とし、泡消火栓箱の直近の見やすい位置に設けること。◆
- オ 放水口（ホース接続口）の結合金具は、差込式（町野式）の差し口とし、口径は呼称 40 又は 50 とすること。◆
- カ 放水口の結合金具及び開閉弁は、泡消火栓箱の中に床面からの高さが 50cm 以上、1.5m 以下となるように設けること。◆
- キ 放射のための開閉弁等の操作は、2 動作以下でできるものとし、かつ、水のみを放射することもできる構造とすること。◆
- ク 加圧送水装置の起動は、自動式又は泡消火栓箱の位置から遠隔操作ができる手動式によること。ただし、火災報知設備の P 型発信機の押ボタンと連動するものは、起動装置を別個に設けないことができる。この場合は、発信機に「泡消火栓起動」と表示すること。◆
- ケ 規則第 18 条第 4 項第 4 号ロの灯火は、第 2 屋内消火栓設備 I 6 (2)イ(ウ)によること。★
- (3) 泡放射用器具は、次によること。
- ア 泡放射用器具は、泡ノズル及び消防用ホースとし、泡ノズルの放射圧力は、0.35 MPa 以上 0.60MPa 以下とすること。◆
- イ 泡ノズルは、J I S H4080（アルミニウム及びアルミニウム合金継目無管）又は H5101（黄銅鑄物）に適合する材質若しくはこれと同等以上の強度、耐食性及び耐熱性を有する材質のもので消防用ホースと結合する部分は、平成 25 年総務省令第 23 号に定める基準に適合する差込式（町野式）の受け口とし、口径は呼称 40 又は 50 とすること。★
- ウ 消防用ホースは、結合金具を含み自主表示品とし、ホースは、「消防用ホースの技術上の規格を定める省令」（平成 25 年総務省令第 22 号）の基準に適合するもので、呼称 40 又は 50 とすること。★
- (4) 泡放射用器具格納箱

- ア 金属製で、その内容積が格納される泡ノズル及び消防用ホースを容易に取り出すことのできる大きさとする。なお、この場合当該格納箱に泡消火薬剤混合装置等を内蔵するものは、その操作又は泡消火薬剤の補充、入替え充てん並びに点検補修のための空間が保有されていること。◆
- イ 箱の大きさは、内法幅 75cm 以上、高さ 1.1m 以上とし、使用に際し容易に操作できる構造とすること。◆
- ウ 格納される消防用ホースは、第2屋内消火栓設備 6 (2) ア (ウ) の規定を準用すること。◆
- エ 泡消火栓使用時に漏れた泡水溶液の措置は、次によること。◆
 - (ア) 床に排水できる場所は、排水口を設けること。この場合、当該部分からねずみなどが内部に侵入することができない構造とすること。
 - (イ) 床に排水できない場所は、底部の泡水溶液をふきとれる構造とすること。
- オ 箱の内部に電気器具が内蔵されるものは、泡消火栓使用時に漏れる泡水溶液又はその飛沫を受けることのない防護措置を講ずること。◆
- カ 規則第 18 条第 4 項第 4 号イで規定する表示の文字は、1 字につき 20 cm² 以上とすること。◆
- キ 令別表第 1 に掲げる防火対象物の屋上部分に設けるものは、屋外の設置に耐えられる構造とすること。◆
- (5) ポンプによらない加圧送水装置
 - (1) を準用する。◆

4 飛行機又は回転翼航空機の格納庫に設ける固定式泡消火設備

- (1) 放射区域及び受信機の設置位置 ◆
 - ア 1 放射区域は、200 m² 以上とすること。この場合ラップさせる部分の面積は含まないものとする。
 - イ 1 放射区域を、1 警戒区域とすること。
 - ウ 受信機は、格納庫内の状況が見通せる監視室又は警備室等に設置すること。
- (2) 加圧送水装置及び水源等は I 1 及び 2 を準用する。★
- (3) 消火薬剤の貯蔵量は II 2 (3) を準用する。
- (4) 配管構造は、I 3 によるほか、次によること。
 - ア 格納庫内の床面全体を泡ヘッド (フォームウォーター・スプリンクラーヘッド) で防護できること。★
 - ただし、I 8 に該当し、かつ、飛行機の格納位置が限定されているものは、当該床面以外の部分については、移動式泡消火設備をもって替えることができる。◆
 - イ 大型の飛行機の翼下で、固定式泡消火設備では有効に消火できない部分が生じる場合は、当該部分を有効に消火できるよう移動式泡消火設備を設けることが望ましい。◆

ウ 混合方式は、プレッシャープロポーション方式とすること。ただし、小規模の防火対象物でⅡ 2 (4)イ(ア)及び(イ)に該当する場合は、乾式の単配管（ポンププロポーション方式）とすることができる。◆

エ 泡ヘッドを取付ける配管は、隣接する放射区域のヘッド 2 個以上を相互にラップさせるように設けること。◆

(5) 起動装置

Ⅱ 2 (5)ア及びイ(ア)を準用するほか、手動起動装置の操作部は、放射区域ごとに受信機の設置場所及び放射区域の直近で操作に便利な場所に集結してそれぞれ 1 個設けること。◆

5 飛行機又は回転翼航空機の格納庫に設ける移動式泡消火設備

(1) 設置できる場所

Ⅰ 8 に該当する部分で、主たる用途に供する部分の床面積の合計が 1,000 m²以下の防火対象物とする。◆

(2) 加圧送水装置

Ⅱ 3 (1)の規定を準用する。◆

(3) 配管等

Ⅱ 3 (2)を準用する。★

(4) 放射用器具

Ⅱ 3 (3)を準用する。★

(5) 泡放射用器具格納箱

Ⅱ 3 (4)を準用する。◆

(6) ポンプによらない加圧送水装置吐出量は、(2)を準用する。◆

Ⅲ 高発泡

高発泡の泡消火設備は、Ⅰに規定するもののほか、規則第 18 条第 1 項第 3 号に規定する防護区画、冠泡体積、防護面積は、図 5-1 及び図 5-2 を参照すること。

図 5-1

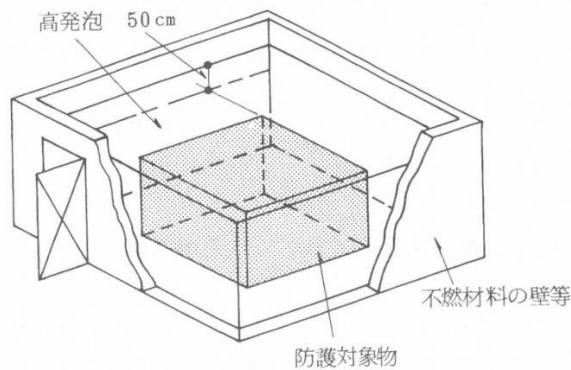


図5-2

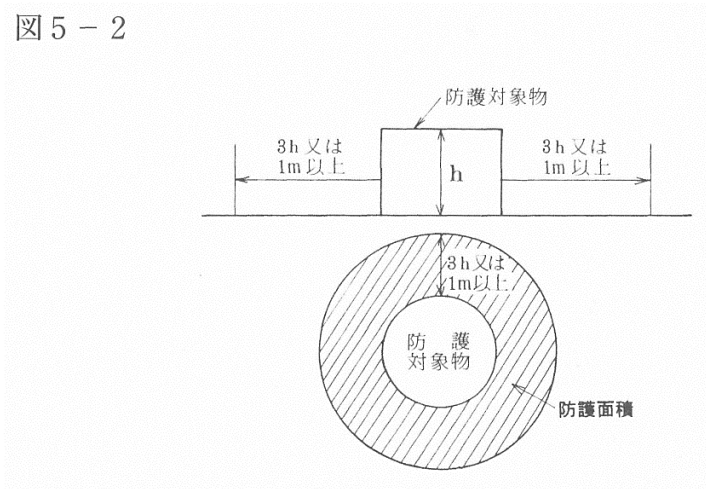


図5-3 泡消火設備（プレッシャープロポーション方式）の構造図例

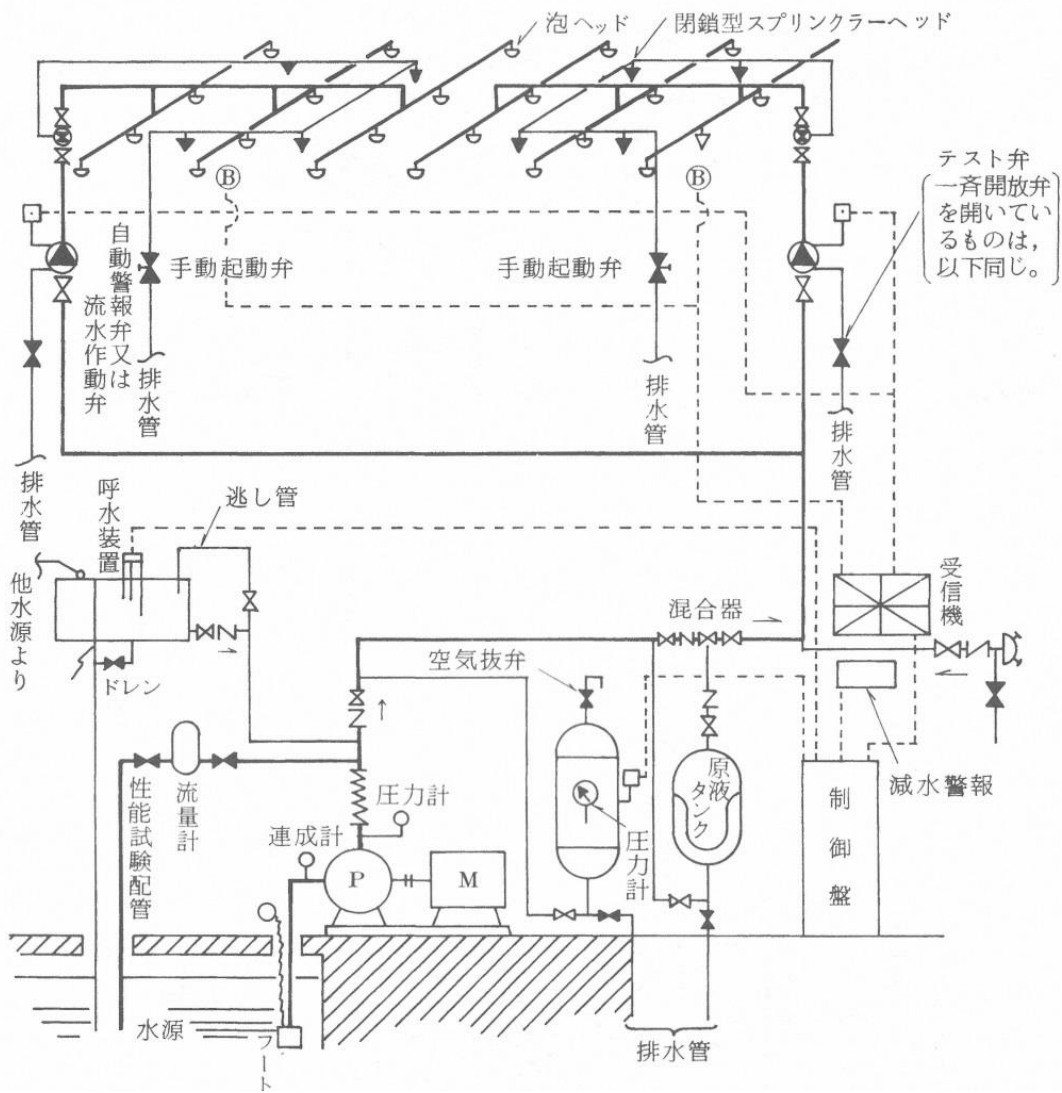
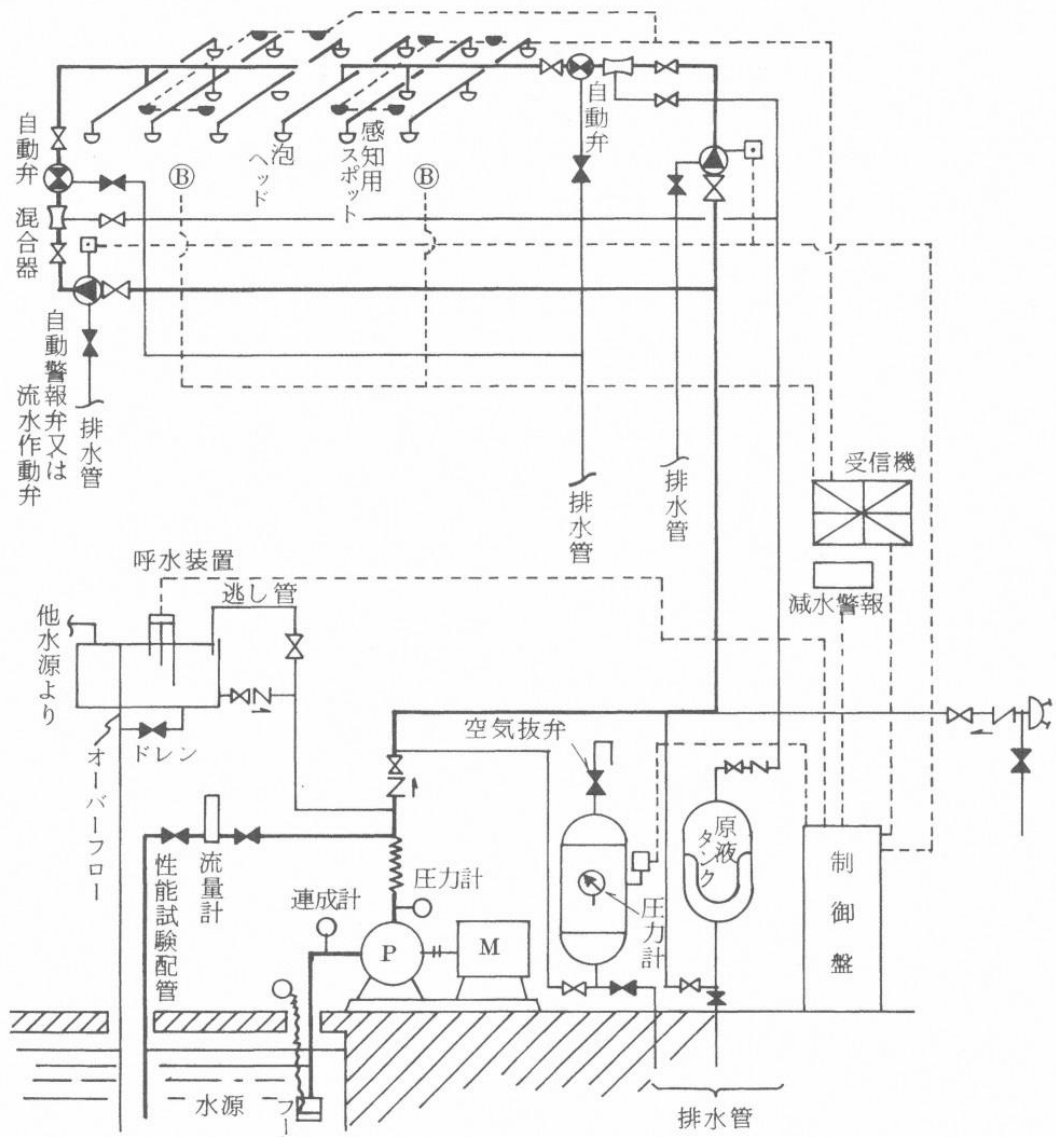


図5-4 泡消火設備（プレッシャープロポーション方式）の構造図例



別記P F O S含有泡消火薬剤の混合使用について

(平成 22 年消防予第 416 号から抜粋)

1 規制の背景

平成 21 年 5 月に開催された残留性有機汚染物質に関するストックホルム条約第 4 回締約国会議において、ペルフルオロオクタンスルホン酸（以下「P F O S」という。）又はその塩が新規規制対象物質として条約付属書 B に追加されたことを踏まえ、「化学物質の審査及び製造等の規制に関する法律（昭和 48 年 10 月 16 日法律第 117 号）」及び「化学物質の審査及び製造等の規制に関する法律施行令（昭和 49 年政令第 202 号）」が一部改正され、泡消火薬剤にも含まれている P F O S 又はその塩が新たに第一種特定化学物質として指定されるとともに、P F O S 又はその塩を含有する製品の新規製造及び輸入が原則として禁止された。

2 混合使用の条件

P F O S 又はその塩を含有する泡消火薬剤（以下「P F O S 含有泡消火薬剤」という）については、現在残っている在庫が無くなった場合など、同じ型式の泡消火薬剤の補充ができない可能性があるため、次のいずれにも適合する場合には、P F O S 含有泡消火薬剤に異なる型式の泡消火薬剤を補充することができる。

- (1) 補充する泡消火薬剤は、当該泡消火設備において使用している P F O S 含有泡消火薬剤と任意の割合で混合した場合において、泡消火薬剤の技術上の規格を定める省令（昭和 50 年自治省令第 26 号）に規定する基準に適合することが確認されていること。
- (2) 当該泡消火設備において使用している泡ヘッドは、当該泡消火設備において使用している P F O S 含有泡消火薬剤及び補充する泡消火薬剤のいずれと組み合わせても所要の性能を有することが確認されたものであること。

3 P F O S 含有泡消火薬剤及び混合使用の適合性の確認

前 2 (1) 及び (2) については、一般社団法人日本消火装置工業会のホームページにより確認することができるので参考とすること。