

第9 屋外消火栓設備

1	加圧送水装置	3-9-2
2	水源等	3-9-3
3	配管等	3-9-3
4	配線等	3-9-3
5	屋外消火栓の位置.....	3-9-3
6	凍結防止	3-9-5
7	非常電源	3-9-5
8	総合操作盤	3-9-5
9	令第32条の特例基準.....	3-9-5

1 加圧送水装置

加圧送水装置は、規則第22条第9号、第10号及び平成9年消防庁告示第8号の規定によるほか、次によること。

(1) 加圧送水装置の位置

第2屋内消火栓設備2(1)の規定を準用する。★

(2) ポンプを用いる加圧送水装置は、第2屋内消火栓設備2(2)アの規定を準用するほか、次によること。

ア 非常動力装置は、自家発電設備の基準（昭和48年消防庁告示第1号）に適合すること。◆

イ ポンプの吐出量

(ア) 屋外消火栓専用の場合

規則第22条第10号ハ(イ)の規定によること。

ただし、大規模な防火対象物で、屋外消火栓の有効範囲に包含されない部分が残るときは、5(1)イの規定によること。◆

(イ) 共用の場合

第2屋内消火栓設備2(2)イ(イ)の規定を準用する。

ウ ポンプの全揚程（単位m）

平ホースの摩擦損失水頭は、次の表による値以上の値とすること。★

口径及び長さ	50 mm×20m	65 mm×20m
流量		
3500/min	3.0m	0.8m

(3) 高架水槽を用いる加圧送水装置は、次によること。

ア 消防用ホースの摩擦損失水頭は、前(2)ウの規定を準用する。★

イ 加圧送水装置の吐出量は、前(2)イのポンプ吐出量を充足すること。◆

(4) 圧力水槽を用いる加圧送水装置は、第2屋内消火栓設備2(4)イからエまでの規定を準用するほか、次によること。

ア 消防用ホースの摩擦損失水頭は、2(2)ウの規定を準用する。★

イ 加圧送水装置の吐出量は、2(2)イのポンプ吐出量を充足すること。◆

(5) 起動装置等

規則第22条第10号ホの規定によるほか、第2屋内消火栓設備2(5)の規定を準用する。◆

(6) 起動表示灯

第2屋内消火栓設備2(6)の規定を準用する。★

(7) 加圧送水装置には、当該屋外消火栓のノズルの先端における放水圧力が0.6MPaを超

えないための措置を講じること。

ただし、当該放水圧力は0.35MPaを超えないことが望ましい。◆

(8) 加圧送水装置の耐震措置

第2屋内消火栓設備2(7)の規定を準用する。★

2 水源等

第2屋内消火栓設備3(1)ただし書き及び(2)から(5)の規定によるほか、水量が屋外消火栓の設置個数（当該設置個数が2を超えるときは、2とする。）に7 m³を乗じて得た量以上の量とする。★

3 配管等

配管等の材質及び構造は、規則第22条第8号の規定によるほか、次によること。

(1) 材質

第2屋内消火栓設備4(1)の規定を準用する。★

(2) 構造

ア 使用配管は、水力計算により算出された呼び径によるものとし、管の受持つ許容水量は、次表に定めるもの以下とすること。★

使用管径 (mm)	管の受持つ流量 (ℓ/min)
65 以上	350
100 以上	700

イ アによるほか、第2屋内消火栓設備4(2)エからコの規定を準用する。★

4 配線等

第2屋内消火栓設備5の規定を準用する。

ただし、地中埋設配線は、耐火構造の主要構造部に埋設されたものと同等とみなす。★

5 屋外消火栓の位置

(1) 位置

ア 令第19条第3項第1号及び第2号に規定する「建築物の各部分」とは、1階部分の外壁又はこれに代わる柱等の部分（地上1m程度）をいうものとする。

イ 消火栓は、原則として、防火対象物の出入口（その他の開口部で、消火活動時容易にホースを延長して進入できるものを含む。）に設けること。ただし、令第11条第4項の規定を適用しない場合は、この限りでない。◆

ウ 令第11条第4項に規定する「当該設備の有効範囲内の部分」とは、屋外消火栓設備にあっては、各消火栓から水平距離40mの範囲内で、かつ、当該範囲内にホース

延長することができ、有効に消火できる部分をいう。

なお、この場合の放水距離は、おおむね 15m とすること。◆

したがって、「有効範囲内の部分」以外の部分が、防火対象物の中央部に生ずるときは、当該部分に屋内消火栓を有効に設置すること。ただし、建物構造上又は機械設備の設置状況等により、屋内消火栓を設置することが困難な場合は、次の表の左欄に掲げる区分に応じたポンプ吐出量とし、かつ、当該部分の直近の消火栓に必要なホースを増加することにより、令第 32 条の規定を適用し、屋外消火栓を有効に設置したものとみなす。◆

防護もれとなる部分の面積	ポンプの吐出量
500 m ² 以下	800 l/min
500 m ² を超え 1,000 m ² 以下	1,200 l/min
1,000 m ² を超え 1,500 m ² 以下	1,200 l/min
1,500 m ² を超え 1,000 m ² 以下	1,600 l/min

(2) 屋外消火栓箱の構造及び標示は、次によること。

ア 構造

第 2 屋内消火栓設備 6 (2) ア (ア) 及び (イ) の規定を準用するほか、次によること。

(ア) 箱の大きさは、内法幅 0.85m 以上、高さ 1.05m 以上とし、奥行は弁の操作、ホースの収納等に十分な余裕を有すること。◆

(イ) 消防用ホースは、「消防用ホースの技術上の規格を定める省令」(平成 25 年総務省令第 22 号) の基準に適合するものを使用すること。

呼称 50 又は 65 のもので、長さ 20m のものを 2 本以上設けること。また、ホースは、品質評価品を用いること。

(イ) 令第 19 条第 3 項第 2 号に規定する消防用ホースの長さは、当該屋外消火栓のホースを展張させたものに放水距離を加えた範囲により、当該規定に定められた放水範囲の各部分を有効に放水できる長さとする。

イ 標示は、次によること。

(ア) 消火栓箱は、赤色又は朱色(第 2 屋内消火栓設備 6 (2) イ に準じて位置表示灯を設置した場合は、この限りでない。)とし、扉の前面に黄色の発光塗料で「ホース格納箱」(放水口を内蔵するものは「消火栓。’)と表示すること。この場合の文字の大きさは、1 字につき 20 cm² 以上とすること。★

(イ) 規則第 22 条第 4 号ロに規定する標識は、前 (ア) により放水口を消火栓箱に内蔵

するものを除き、地面から 50 cm以上、1m以下の位置に、第3スプリンクラー設備 I 4 (4)アの規定を準用して設けること。◆

(3) 消火栓の開閉弁等は、規則第22条第1号の規定によるほか、次によること。

ア 開閉弁は、最大使用圧力の区分に応じた、評定品を使用すること。★

イ 消火栓の開閉に器具を必要とするものは、ホース格納箱に当該器具を収納しておくこと。◆

ウ 放水口（ホース接続口）の結合金具は、第2屋内消火栓設備6(3)イの規定を準用すること。

なお、「呼称40又は50」は「呼称50又は65」と読み替えるものとする。◆

(4) ノズル

ア 品質評価品を使用すること。◆

イ ノズルチップの口径は、スムーズノズルの場合 18 mmから 20 mmのもので、噴霧切換装置を有すること。◆

ウ 管体の元金具には取手をつけること。◆

6 凍結防止

第2屋内消火栓設備7の規定を準用する。◆

7 非常電源

第23非常電源設備によること。★

8 総合操作盤

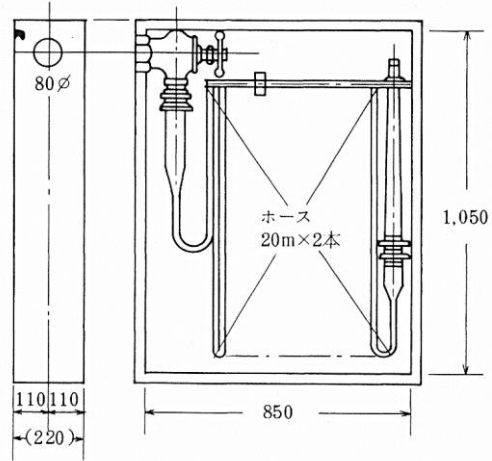
第25の2総合操作盤によること

9 令第32条の特例基準

第2屋内消火栓設備9(4)の規定を準用する。

屋外消火栓箱

1 標準型



2 関連機器組込型

